



# BERNINA Studio Frame

Montageanleitung





# Inhaltsverzeichnis

<b>WICHTIGE SICHERHEITSHINWEISE .....</b>	<b>4</b>
<b>Wichtige Hinweise .....</b>	<b>5</b>
<b>1 My BERNINA .....</b>	<b>6</b>
1.1 Übersicht Studio Frame .....	6
1.2 Übersicht Lieferung .....	7
<b>2 Montage des Quiltrahmens .....</b>	<b>12</b>
2.1 Lieferung auspacken und prüfen .....	12
2.2 Höhe einstellen .....	12
2.3 Grundgerüst aufbauen (10-Fuss-Rahmen) .....	14
Führungsschienen entfernen .....	14
Tischplatten montieren .....	14
Verstrebungen montieren .....	15
Führungsschienen montieren .....	17
2.4 Grundgerüst aufbauen (5-Fuss-Rahmen) .....	18
Führungsschienen entfernen .....	18
Tischplatten montieren .....	18
Verstrebungen montieren .....	19
Führungsschienen montieren .....	20
2.5 Seitenteile montieren .....	21
2.6 Rollen verbinden (nur 10-Fuss-Rahmen) .....	22
2.7 Top-Rolle montieren .....	23
2.8 Back-Rolle montieren .....	24
2.9 Maschine montieren .....	25
Standprofile montieren .....	25
Maschine aufsetzen .....	29
2.10 Umlenkrolle montieren .....	30
2.11 Take-up-Rolle montieren .....	31
2.12 Leader montieren .....	32
2.13 Quiltbereich einrichten .....	35
2.14 Seitenklemmen montieren .....	39
2.15 Studio Frame ausrichten .....	39
2.16 Vordere Handführung montieren .....	41
<b>3 Technische Daten .....</b>	<b>43</b>
3.1 Abmessungen .....	43





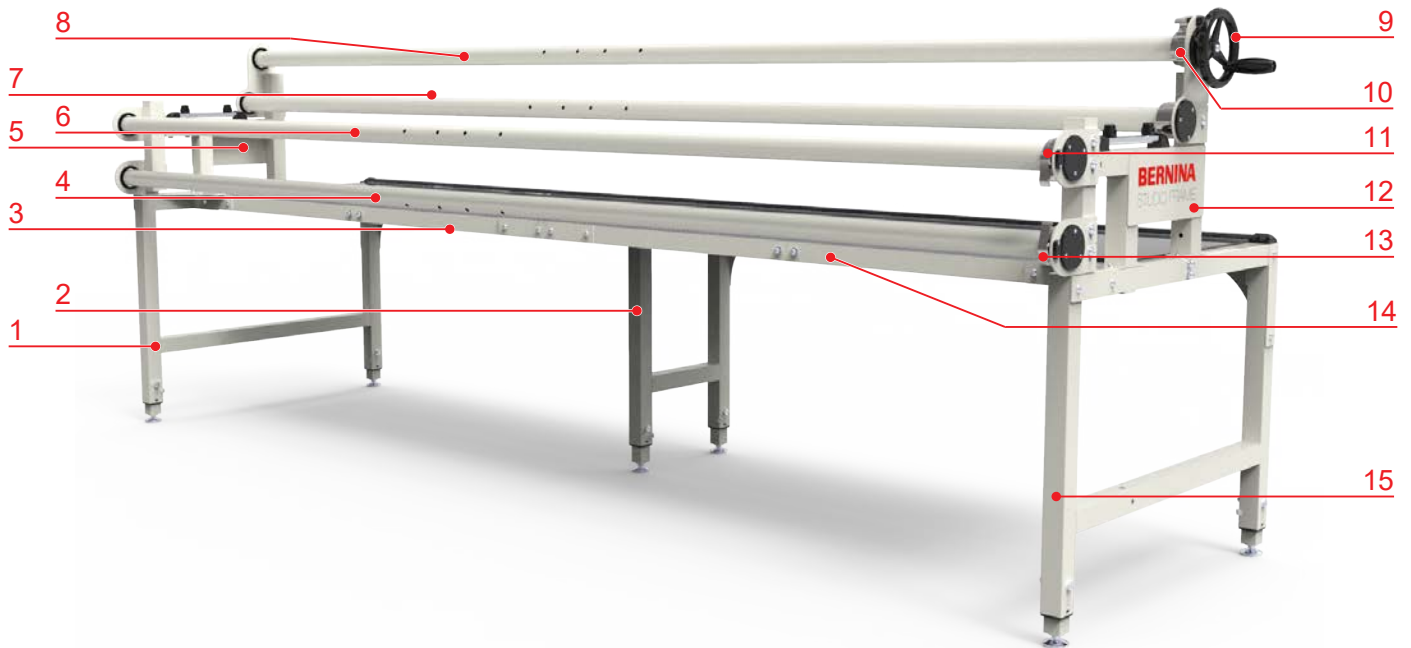


# 1 My BERNINA

## 1.1 Übersicht Studio Frame

Der BERNINA Studio Frame ist in zwei Ausführungen erhältlich: 5-Fuss-Rahmen und 10-Fuss-Rahmen.

Die vorliegende Montageanleitung beschreibt die Montage beider Ausführungen. Die Bilder in dieser Montageanleitung zeigen jeweils Montage des 10-Fuss-Rahmens. Wo nicht anders erwähnt, gelten diese Bilder analog für den 5-Fuss-Rahmen. Wo sich die Montageschritte unterscheiden, ist dies mit dem Vermerk "Nur 5-Fuss-Rahmen" oder "Nur 10-Fuss-Rahmen" gekennzeichnet.



- |   |                            |
|---|----------------------------|
| 1 Bein, links                             | 9 Handrad                  |
| 2 Bein, Mitte (nur 10-Fuss-Rahmen)        | 10 Sperrrad, Take-up Rolle |
| 3 Tischplatte, links (nur 10-Fuss-Rahmen) | 11 Sperrrad, Back-Rolle    |
| 4 Top-Rolle                               | 12 Seitenteil, rechts      |
| 5 Seitenteil, links                       | 13 Sperrrad, Top-Rolle     |
| 6 Back-Rolle                              | 14 Tischplatte, rechts     |
| 7 Umlenkrolle                             | 15 Bein, rechts            |
| 8 Take-up Rolle                           |                            |

## 1.2 Übersicht Lieferung

Der BERNINA Studio Frame wird in 4 Kartons geliefert. Kartons 1 – 3 enthalten alle Teile, die für den Aufbau eines 5-Fuss-Rahmens nötig sind. Karton 4 enthält zusätzliche Teile für den Ausbau zu einem 10-Fuss-Rahmen. Die Maschine wird in einem separaten Karton geliefert.

Karton	Inhalt
1	Beine, Seitenteile, Werkzeug und Schrauben, Kleinteile
2	Tischplatte (5 Fuss) und Rollen
3	Schlitten und Zubehör
4	Mittleres Bein, Tischplatte (5 Fuss), Rollen, Schrauben und Kleinteile

### Karton 1 – Teile für 5-Fuss-Rahmen






Abbildung	Anzahl	Bezeichnung
	1	Bein, links
	1	Bein, rechts
	1	Seitenteil, links
	1	Seitenteil, rechts
	1	Rollenhalter, links

















Abbildung	Anzahl	Bezeichnung
	1	Rollenhalter, rechts
	1	Verstrebung, links vorne
	1	Verstrebung, rechts vorne
	1	Verstrebung, links hinten
	1	Verstrebung, rechts hinten
	3	Abdeckkappe für Rollenende, rechts
	1	Abdeckkappe für Take-up-Rolle
	1	Handrad zu Take-up-Rolle

Abbildung	Anzahl	Bezeichnung
	4	Abdeckkappe für Rollenende, links
	4	Bungee-Kordel
	4	Kordelklemme
	42	Schrauben M8 × 16 mm (16 vormontiert)
	12	Schrauben M4 × 20 mm
	12	Unterlegscheiben, M8 (12 vormontiert)
	5	Innensechskantschlüssel (2 mm, 2,5 mm, 3 mm, 5 mm, 6 mm).
	1	Innensechskantschlüssel 4 mm, mit Griff
	2	Gabelschlüssel 10–13 / 14–17

### Karton 2 – Teile für 5-Fuss-Rahmen




Abbildung	Anzahl	Bezeichnung
	1	Tischplatte, vormontiert
	1	Umlenkrolle für 5-Fuss-Rahmen

Abbildung	Anzahl	Bezeichnung
	3	Back-Rolle, Top-Rolle, Take-up-Rolle für 5-Fuss-Rahmen

### Karton 3 – Zubehör

Abbildung	Anzahl	Bezeichnung
	1	Schlitten
	1	Standprofile, vorne, für Maschine
	1	Standprofil, hinten, für Maschine
	1	Vibrationskit
	1	Handles
	3	Leaders
	1	Klebeband, zum Befestigen der Leaders

## Karton 4 – Teile für 10-Fuss-Rahmen

Abbildung	Anzahl	Bezeichnung
	1	Bein, Mitte
	1	Tischplatte, vormontiert
	1	Verstrebung, Mitte vorne
	1	Verstrebung, Mitte hinten
	4	Rollenverlängerung für 10-Fuss-Rahmen
	4	Verbindungsstück für Rollen
	2	Verbindungsstück für Führungsschienen, inkl. 8 Madenschrauben, M6 x 6 mm
	4	Kunststoffschiene für 10-Fuss-Rahmen
	18	Schrauben, M8 x 16 mm

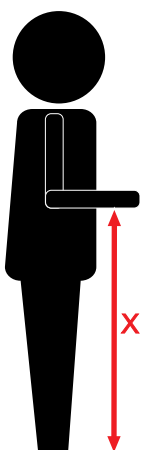
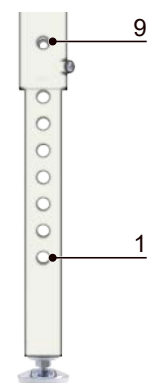
## 2 Montage des Quiltrahmens

### 2.1 Lieferung auspacken und prüfen

- > Verpackungen öffnen und Einzelteile auspacken.
- > Einzelteile auf Beschädigungen überprüfen.
- > Lieferumfang prüfen.
- > Wenn Teile fehlen oder Fragen zur Montage bestehen, umgehend den BERNINA Fachhändler kontaktieren.

### 2.2 Höhe einstellen

Die richtige Arbeitshöhe entspricht dem Abstand zwischen Ellenbogen und Boden.

Abstand Ellenbogen-Boden X in inch (cm)		Einstellöffnungen	
	44 (112)	9	
	43 (109)	8	
	42 (106,5)	7	
	41 (104)	6	
	40 (101,5)	5	
	39 (99)	4	
	38 (96,5)	3	
	37 (94,0)	2	
	36 (91,5)	1	

Benötigte Teile:

10-Fuss-Rahmen:

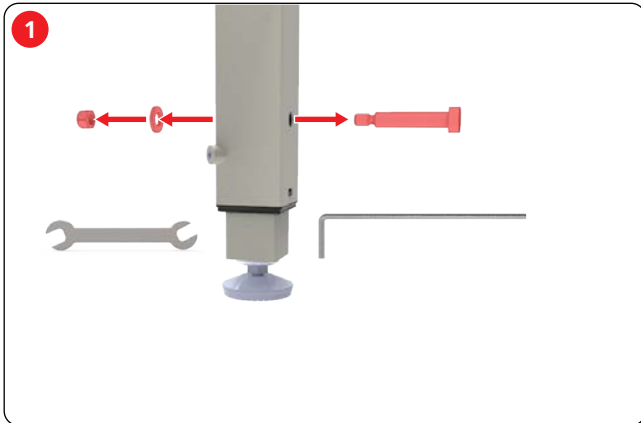


5-Fuss-Rahmen

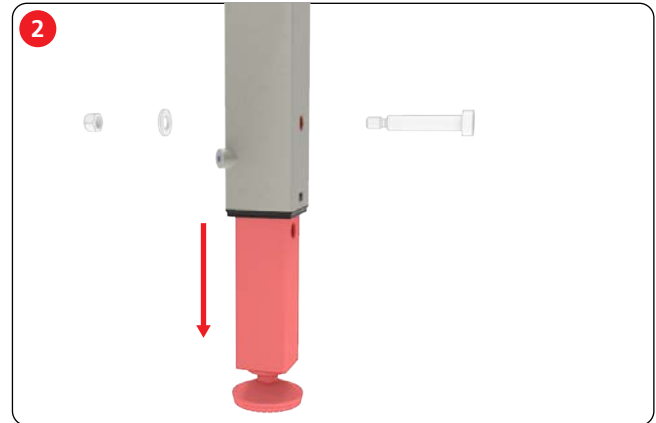


Benötigtes Werkzeug:

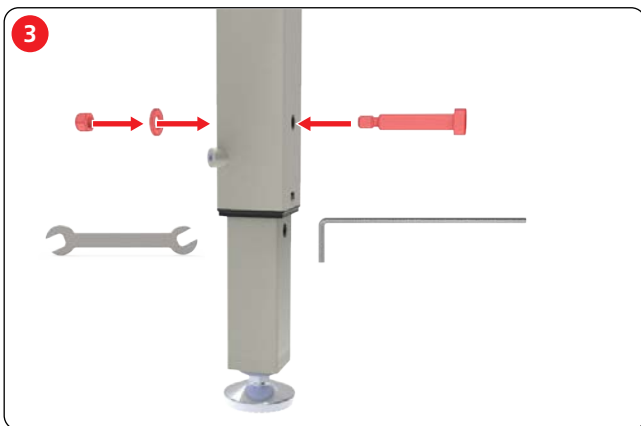
- Innensechskantschlüssel, 4 mm
- Innensechskantschlüssel, 5 mm
- Gabelschlüssel, 13 mm



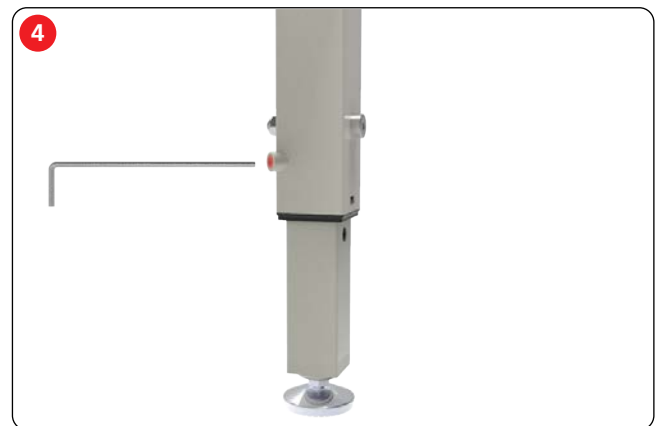
> Mutter mit Gabelschlüssel fixieren und Schraube mit Innensechskantschlüssel (5 mm) lösen.



> Alle Beine auf die gleiche Länge einstellen.



> Mutter mit Gabelschlüssel fixieren und Schraube mit Innensechskantschlüssel (5 mm) festziehen.



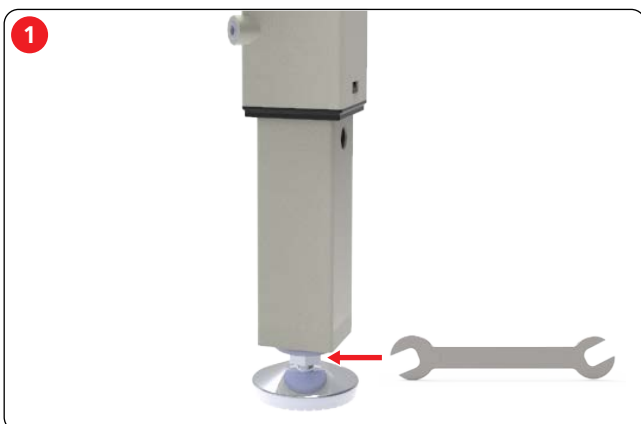
> Sicherungsschraube mit Innensechskantschlüssel (4 mm) festziehen.

### Studio Frame Ausrichtung vorbereiten

Alle Beine sind mit höhenverstellbaren Füßen ausgestattet. Diese sind nur für die horizontale Ausrichtung des Quilrahmens vorgesehen.

Benötigtes Werkzeug:

- Gabelschlüssel, 17 mm



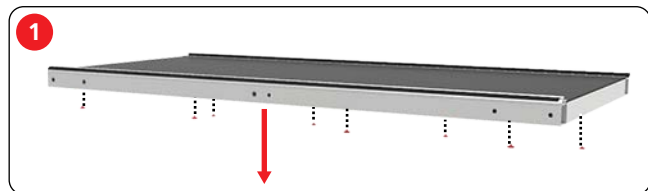
> An allen Beinen die Gegenmutter lösen.



## 2.3 Grundgerüst aufbauen (10-Fuss-Rahmen)

### Führungsschienen entfernen

Benötigte Teile:



- > An beiden Tischplatten je 8 Schrauben (M6 × 6 mm) entfernen und beiseite legen.

Benötigtes Werkzeug:

- Innensechskantschlüssel mit Griff, 4 mm



- > 2 Führungsschienen entfernen.
- > 4 Kunststoffschienen entfernen.

### Tischplatten montieren

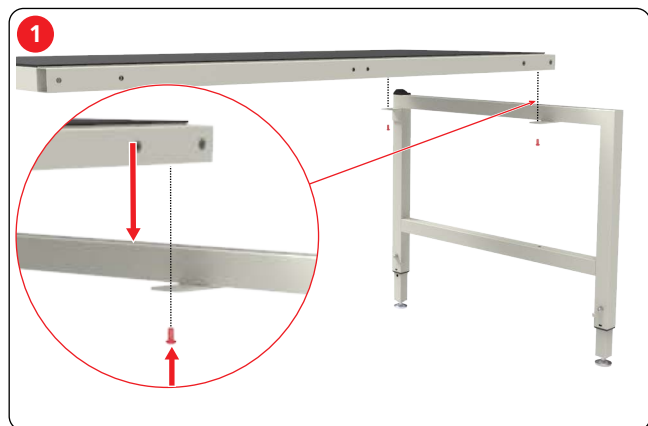
Benötigte Teile:



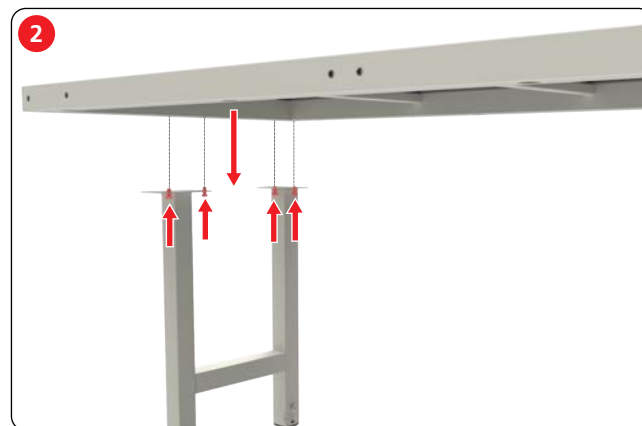
Benötigtes Werkzeug:

- Innensechskantschlüssel, 5 mm
- 12 Schrauben, M8 × 16 mm

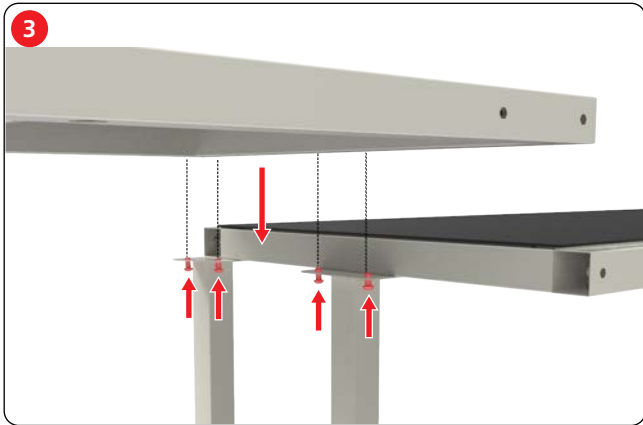
**Hinweis:** Tischplatten zu zweit montieren.



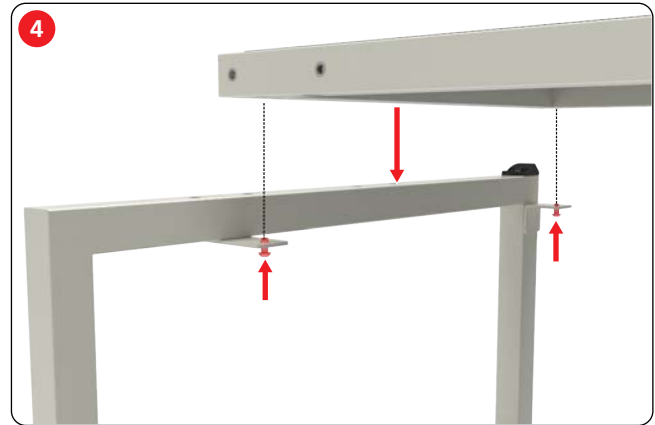
- > Tischplatte auf die 2 Halter am rechten Fuss legen.
- > Von unten 2 Schrauben einsetzen aber lose lassen.



- > Tischplatte auf die Halter am mittleren Fuss legen.
- > Von unten 4 Schrauben einsetzen aber lose lassen.



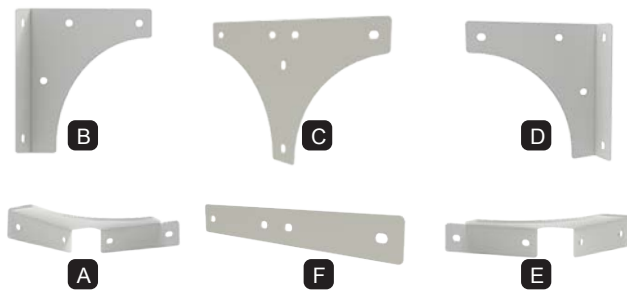
- > Zweite Tischplatte auf die Halter am mittleren Fuss legen. Darauf achten, dass zwischen den Tischplatten kein Abstand entsteht.
- > Von unten 4 Schrauben einsetzen aber lose lassen.



- > Tischplatte auf die 2 Halter am linken Bein legen.
- > Von unten 2 Schrauben einsetzen aber lose lassen.

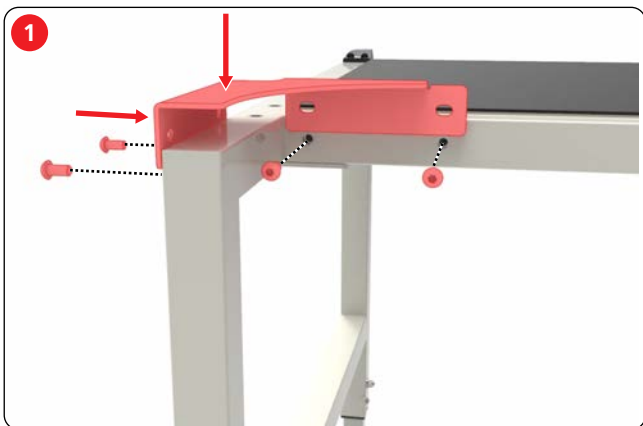
## Verstrebungen montieren

Benötigte Teile:

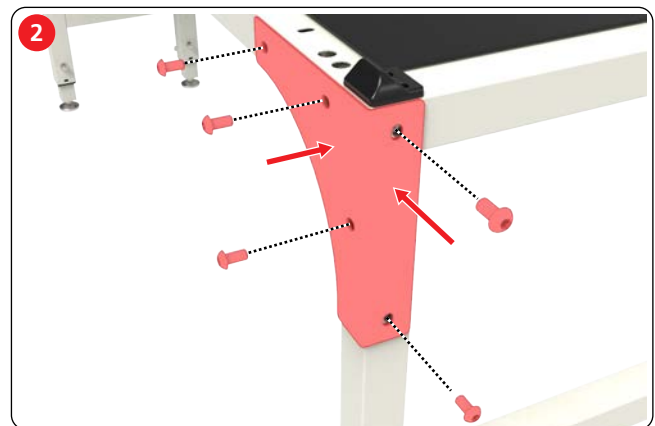


Benötigtes Werkzeug:

- Innensechskantschlüssel, 5 mm
- 28 Schrauben M8 x 16 mm



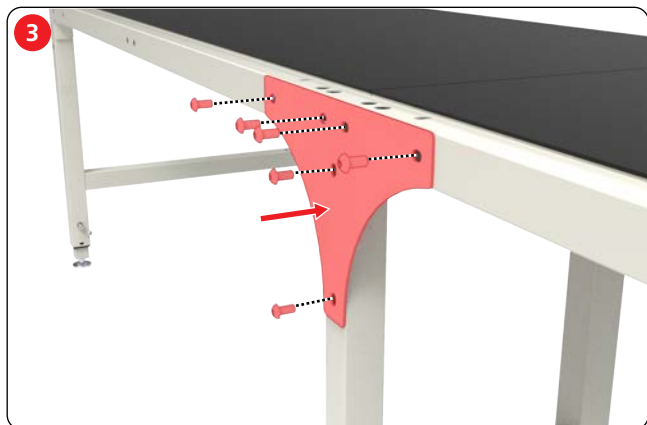
- > Vordere linke Verstrebung (A) aufsetzen.
- > Alle 4 Schrauben einsetzen.



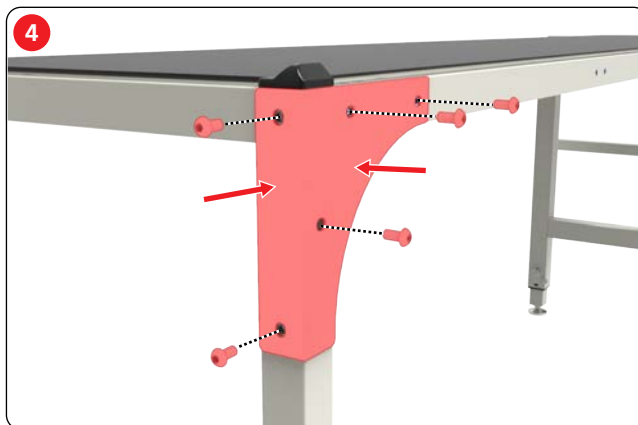
- > Hintere linke Verstrebung (B) aufsetzen.
- > Alle 5 Schrauben einsetzen.



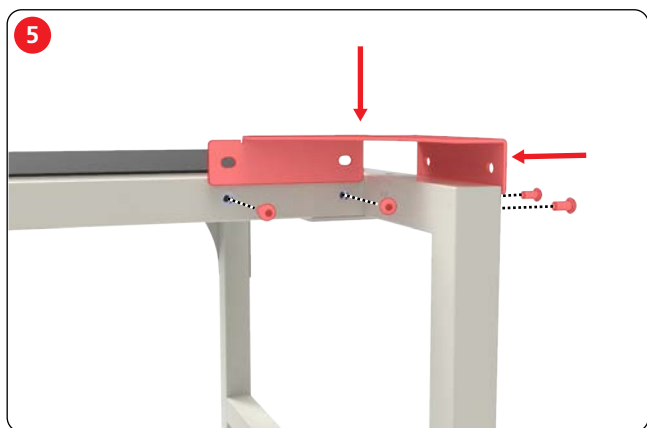
## Montage des Quiltrahmens



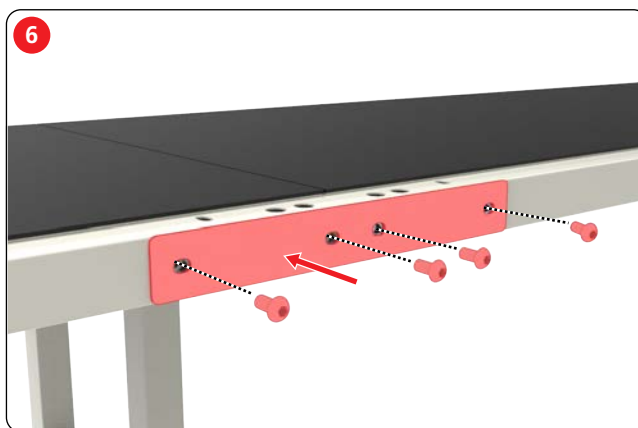
- > Hintere mittlere Verstrebung (C) aufsetzen.
- > Alle 6 Schrauben einsetzen.



- > Hintere rechte Verstrebung (D) aufsetzen.
- > Alle 5 Schrauben einsetzen.



- > Vordere rechte Verstrebung (E) aufsetzen.
- > Alle 4 Schrauben einsetzen.



- > Vordere mittlere Verstrebung (F) aufsetzen.
- > Alle 4 Schrauben einsetzen.



- > Prüfen, ob alle Beine im 90°-Winkel zur Tischplatte stehen. Falls die Winkel nicht stimmen, Beine ausrichten.
- > Alle Schrauben an allen Verstrebungen festziehen.
- > Alle 12 Schrauben an den Beinen festziehen.

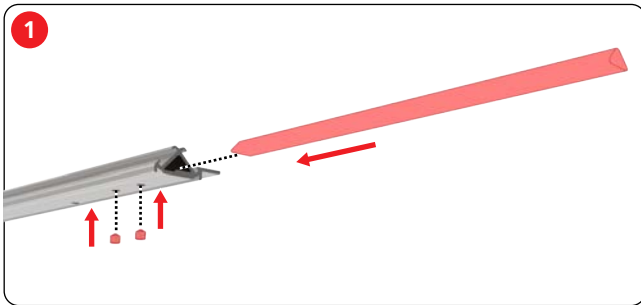
## Führungsschienen montieren

Benötigte Teile:

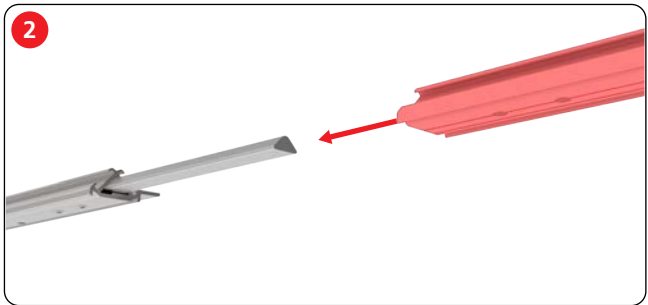


Benötigtes Werkzeug:

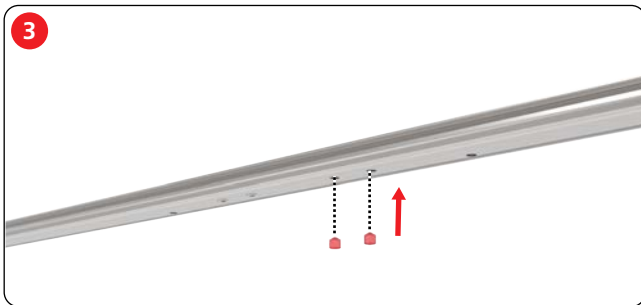
- Innensechskantschlüssel mit Griff, 4 mm
- Innensechskantschlüssel, 3 mm
- 8 Madenschrauben, M6 × 6 mm
- 16 Schrauben, M6 × 6 mm (siehe Seite 14)



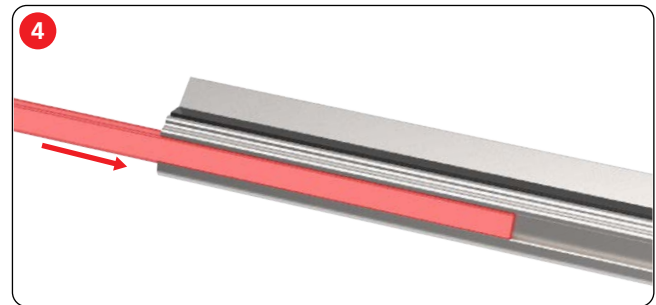
- > Kupplungsstück zur Hälfte in die Führungsschiene hineinschieben.
- > 2 Madenschrauben (M6 × 6 mm) einsetzen und festziehen.



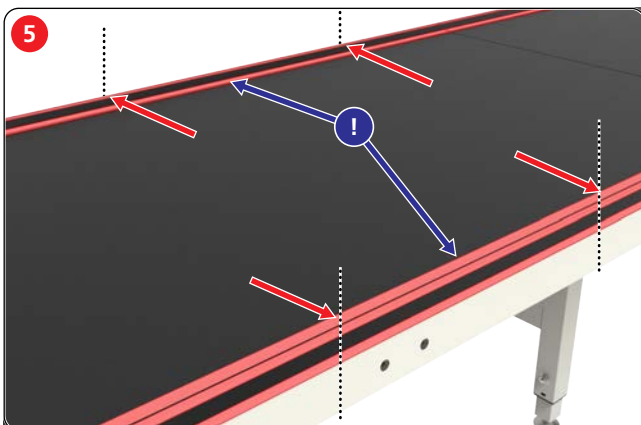
- > Führungsschiene bis zum Anschlag über das Kupplungsstück schieben.



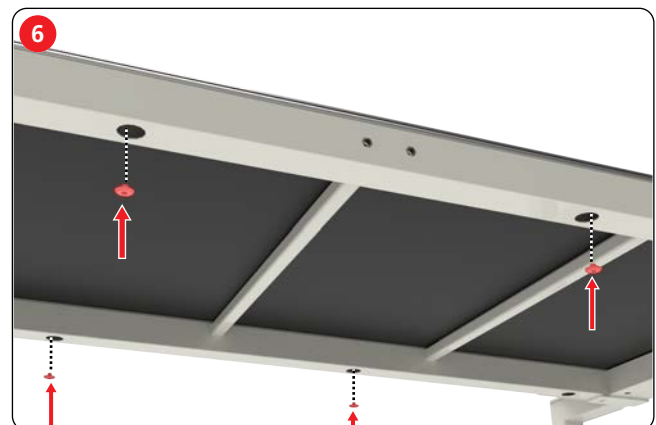
- > 2 Madenschrauben (M6 × 6 mm) einsetzen und festziehen.



- > Je 2 Kunststoffschienen (10 ft) in die Schienen schieben.



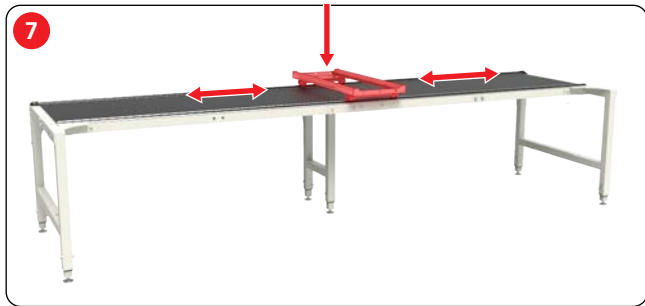
- > Beide Führungsschienen mit der breiten Kante nach innen auf die Tischplatte legen und nach aussen schieben, bis sie bündig mit der Tischkante abschließen.



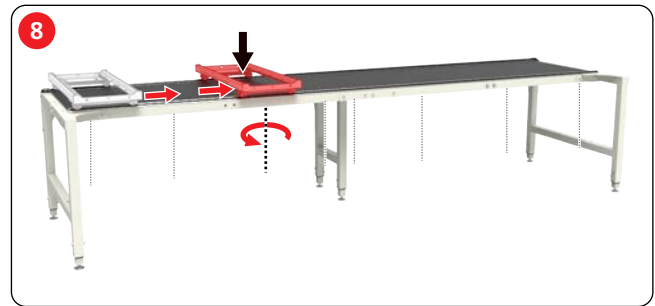
- > Vorne und hinten je 8 Schrauben (M6 × 6 mm) einsetzen.
- > Prüfen, dass die hintere Führungsschiene bündig mit der hinteren Tischkante ist. Alle hinteren Schrauben festziehen.
- > Schrauben vorne noch nicht festziehen. Die vordere Führungsschiene muss sich noch verschieben lassen.



## Montage des Quilrahmens



- > Schlitten aufsetzen und einige Male von ganz links nach ganz rechts hin- und herschieben.
  - Die vordere Führungsschiene passt sich genau dem Radabstand des Schlittens an.

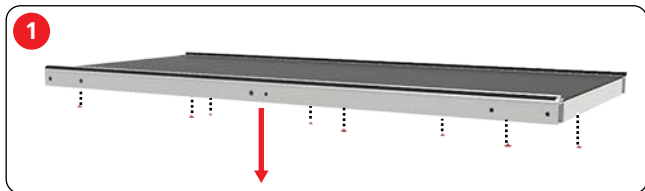


- > Schlitten vom linken Rahmenrand zum rechten Rahmenrand schieben, dabei auf Höhe jeder Schraube den Schlitten auf die Führungsschienen drücken.
- > Schraube von unten festziehen.

## 2.4 Grundgerüst aufbauen (5-Fuss-Rahmen)

### Führungsschienen entfernen

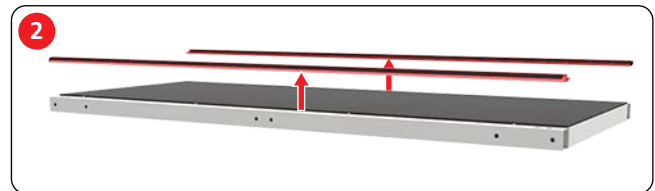
Benötigte Teile:



- > 8 Schrauben (M6 × 6 mm) entfernen und beiseite legen.

Benötigtes Werkzeug:

- Innensechskantschlüssel mit Griff, 4 mm



- > 2 Führungsschienen entfernen.

### Tischplatten montieren

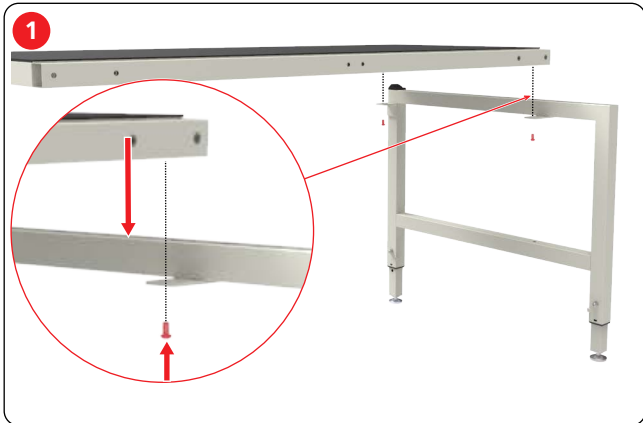
Benötigte Teile:



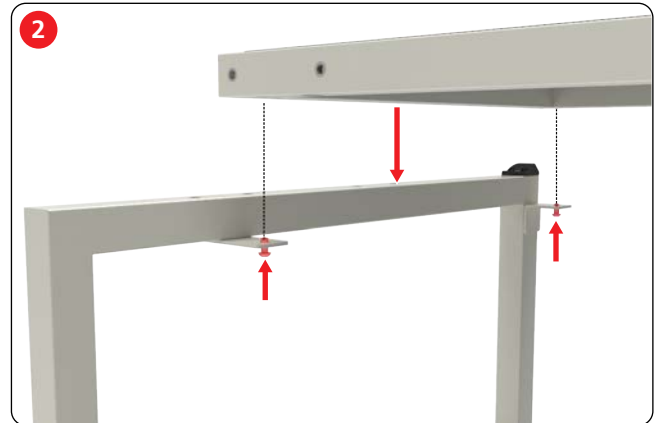
Benötigtes Werkzeug:

- Innensechskantschlüssel, 5 mm
- 4 Schrauben, M8 × 16 mm

**Hinweis:** Tischplatte zu zweit montieren.



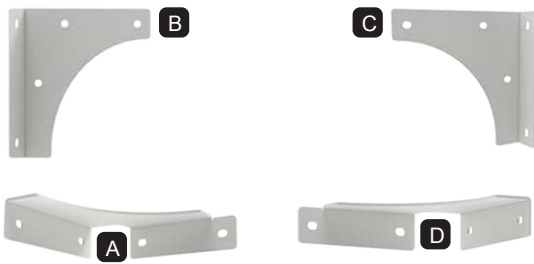
- > Tischplatte auf die 2 Halter am rechten Fuss legen.
- > Von unten 2 Schrauben einsetzen aber lose lassen.



- > Tischplatte auf die 2 Halter am linken Fuss legen.
- > Von unten 2 Schrauben einsetzen aber lose lassen.

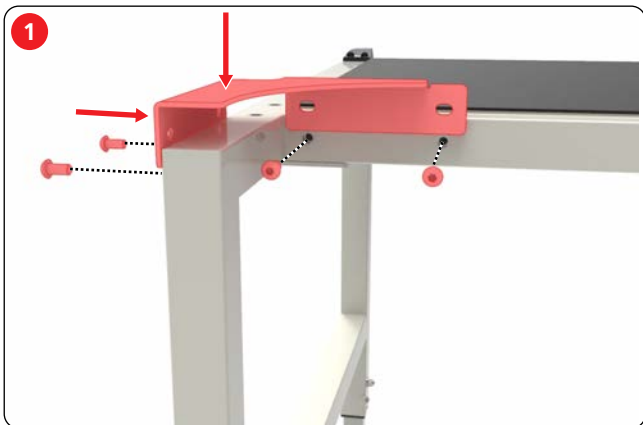
## Verstrebungen montieren

Benötigte Teile:

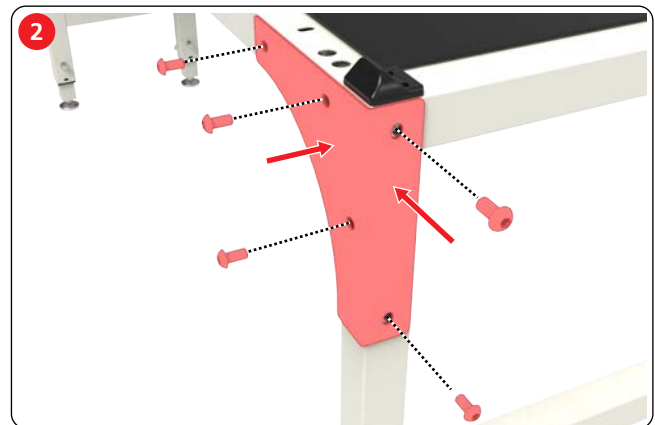


Benötigtes Werkzeug:

- Innensechskantschlüssel, 5 mm
- 18 Schrauben, M8 x 16 mm



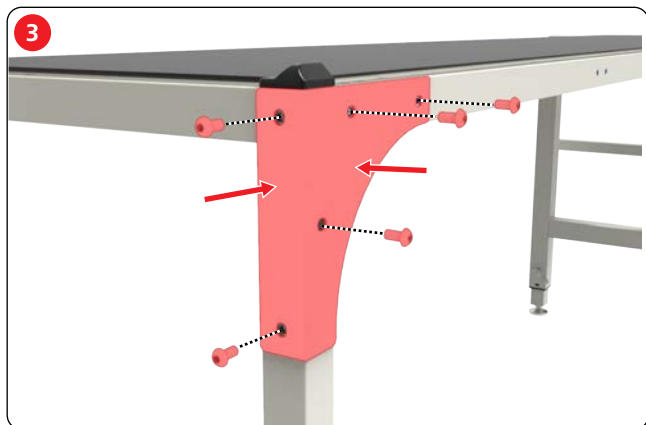
- > Vordere linke Verstrebung (A) aufsetzen.
- > Alle 4 Schrauben einsetzen.



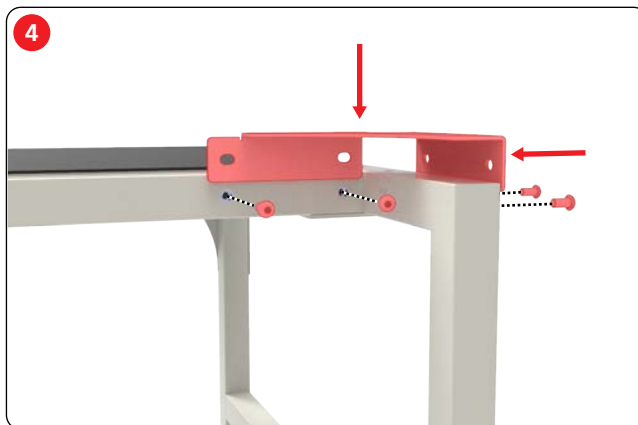
- > Hintere linke Verstrebung (B) aufsetzen.
- > Alle 5 Schrauben einsetzen.



## Montage des Quiltrahmens



- > Hintere rechte Verstrebung (C) aufsetzen.
- > Alle 5 Schrauben einsetzen.



- > Vordere rechte Verstrebung (D) aufsetzen.
- > Alle 4 Schrauben einsetzen.



- > Prüfen, ob alle Beine im 90°-Winkel zur Tischplatte stehen. Falls die Winkel nicht stimmen, Beine ausrichten.
- > Alle Schrauben an allen Verstrebungen festziehen.
- > Alle 4 Schrauben an beiden Beinen festziehen.

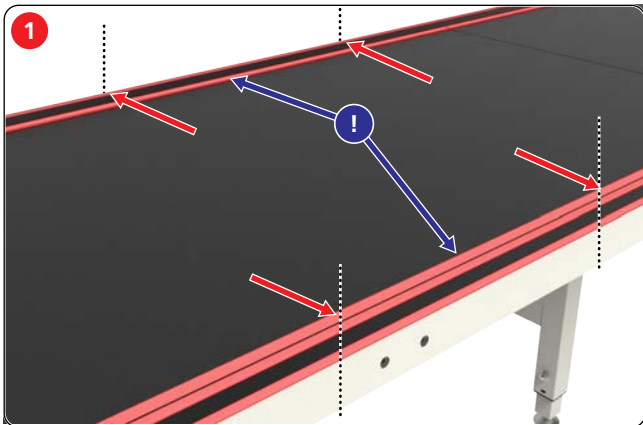
## Führungsschienen montieren

Benötigte Teile:

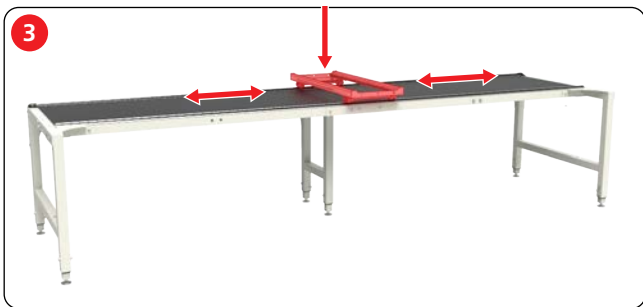


Benötigtes Werkzeug:

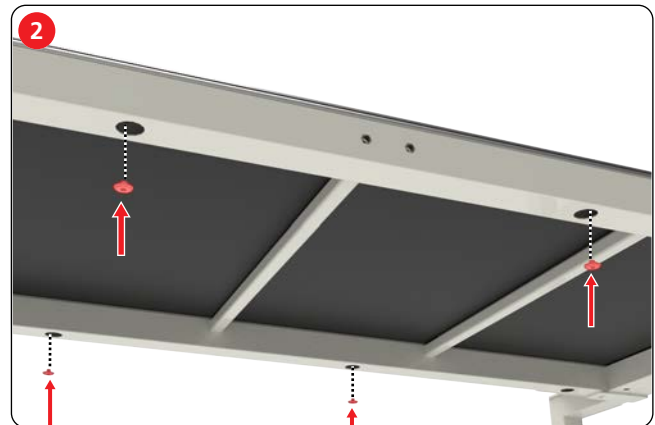
- Innensechskantschlüssel mit Griff, 4 mm
- 8 Schrauben, M6 x 6 mm (siehe Seite 18)



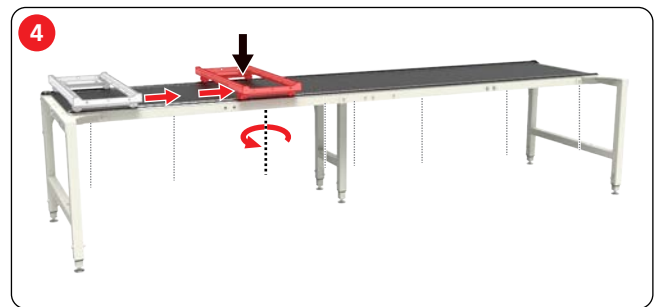
- > Beide Führungsschienen mit der breiten Kante nach innen auf die Tischplatte legen und nach aussen schieben, bis sie bündig mit der Tischkante abschliessen.



- > Schlitten aufsetzen und einige Male von ganz links nach ganz rechts hin- und herschieben (wie am 10-Fuss-Rahmen gezeigt).
  - Die vordere Führungsschiene passt sich genau dem Radabstand des Schlittens an.



- > Vorne und hinten je 4 Schrauben (M6 × 6 mm) einsetzen.
- > Prüfen, dass die hintere Führungsschiene bündig mit der hinteren Tischkante ist. Alle hinteren Schrauben festziehen.
- > Schrauben vorne noch nicht festziehen. Die vordere Führungsschiene muss sich noch verschieben lassen.



- > Schlitten vom linken Rahmenrand zum rechten Rahmenrand schieben, dabei auf Höhe jeder Schraube den Schlitten auf die Führungsschienen drücken (wie am 10-Fuss-Rahmen gezeigt).
- > Schraube von unten festziehen.

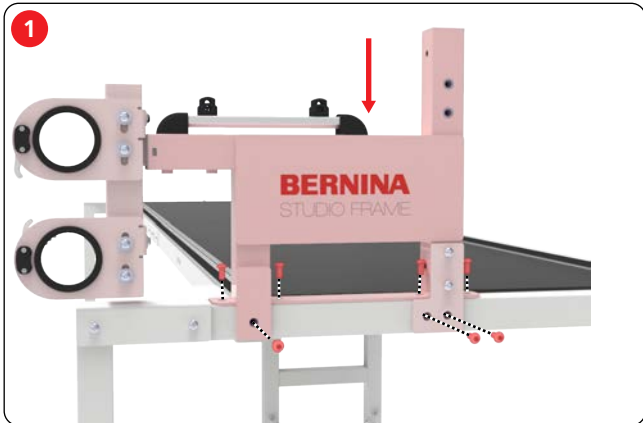
## 2.5 Seitenteile montieren

Benötigte Teile:



Benötigtes Werkzeug:

- Innensechskantschlüssel, 5 mm
- 20 Schrauben, M8 × 16 mm
- 6 Unterlegscheiben, M8



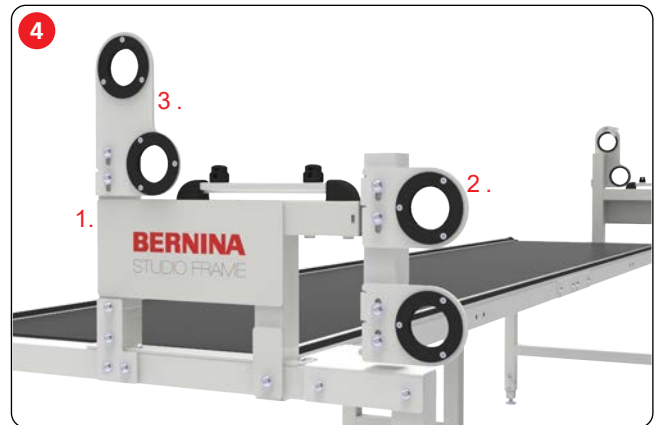
- > Rechtes Seitenteil aufsetzen.
- > Alle Schrauben festziehen.



- > Rollenhalter so verschieben, dass die Schrauben mittig im Spalt liegen.
- > Schrauben festziehen.



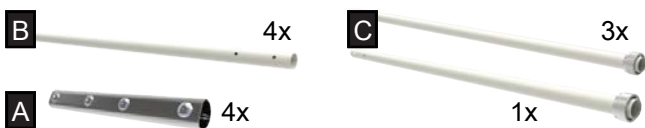
- > Hinteren Rollenhalter rechts montieren.
  - Die Schrauben befinden sich mittig im Spalt.



- > Linkes Seitenteil und hinteren linken Rollenhalter analog zum rechten Seitenteil montieren.

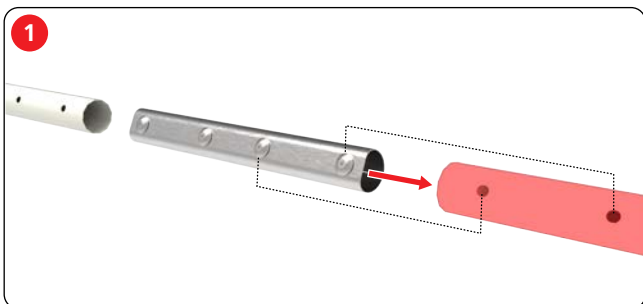
## 2.6 Rollen verbinden (nur 10-Fuss-Rahmen)

Benötigte Teile:

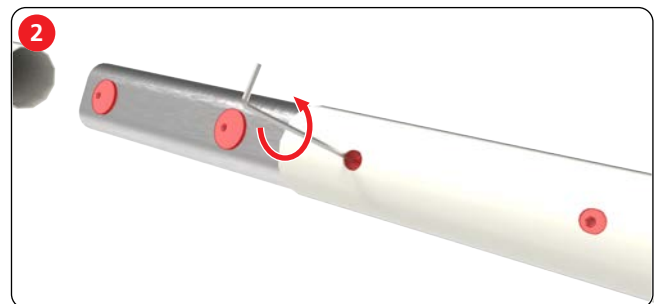


Benötigtes Werkzeug:

- Innensechskantschlüssel, 4 mm

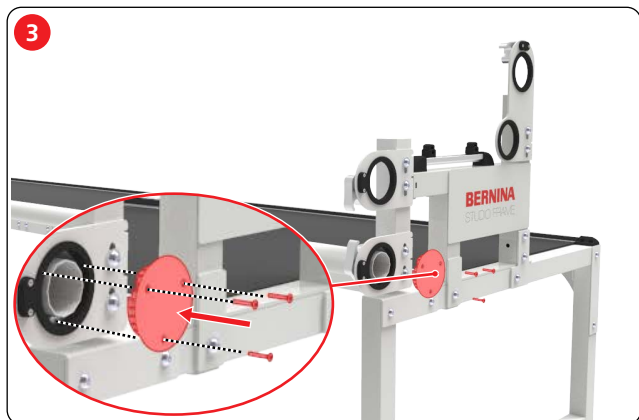


- > Kupplungsstück (A) so in die Rolle mit Sperring (C) einführen, dass die 2 rechten Schrauben durch die Bohrungen in der Rolle sichtbar sind.

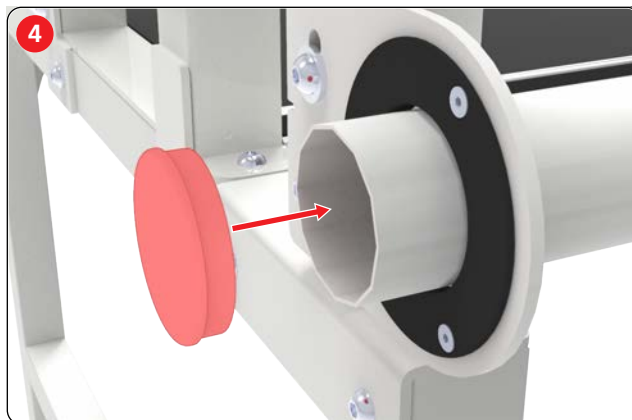


- > 2 Schrauben bis zum Anschlag herausdrehen.





> Abdeckung mit 3 Schrauben festschrauben.



> Kappe ins Ende der Rolle einstecken.

## 2.8 Back-Rolle montieren

Benötigte Teile:

5-Fuss Rahmen:

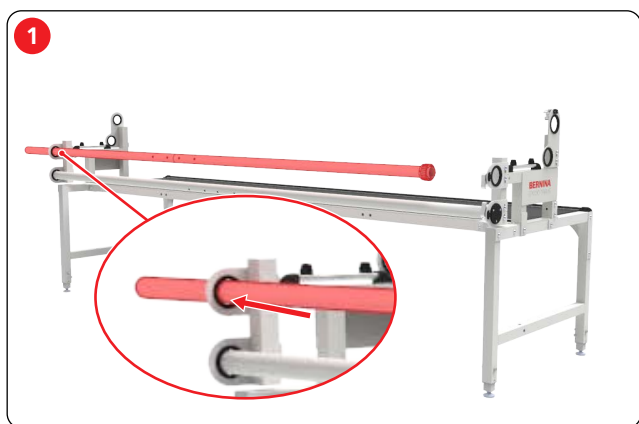


10-Fuss-Rahmen:

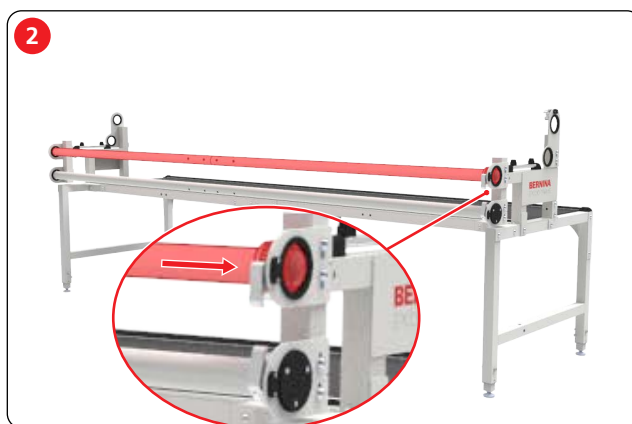


Benötigtes Werkzeug:

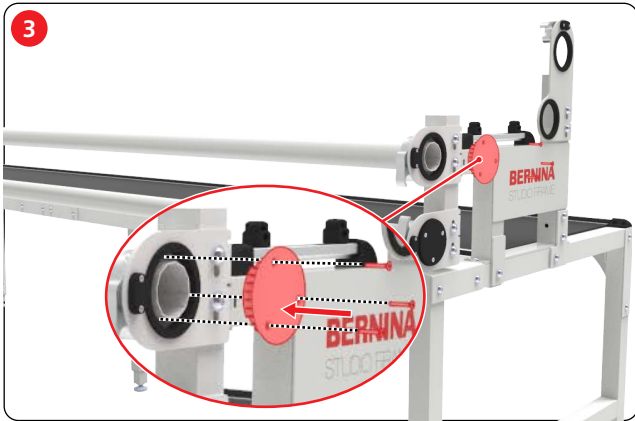
- Innensechskantschlüssel, 2,5 mm
- 3 Schrauben, M4 x 20 mm



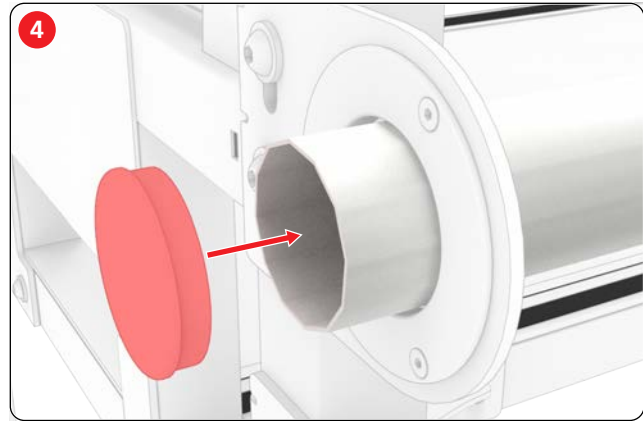
> Linkes Ende der Rolle durch den linken oberen Rollenhalter schieben.



> Rechtes Ende der Rolle durch den rechten oberen Rollenhalter schieben.



> Abdeckung mit 3 Schrauben festschrauben.



> Kappe ins Ende der Rolle einstecken.

## 2.9 Maschine montieren

### Standprofile montieren



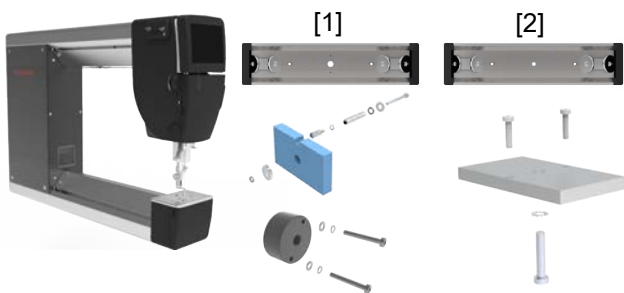
VORSICHT

Maschine kann ohne Standprofile leicht umfallen

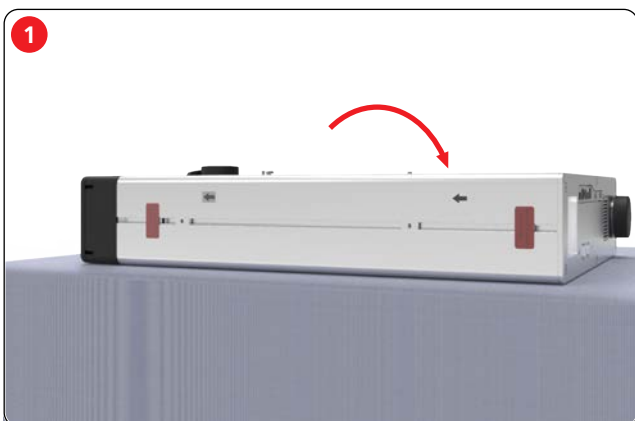
Verletzungsgefahr und Beschädigung der Maschine.

> Maschine vorsichtig und stabil platzieren.

Benötigte Teile:



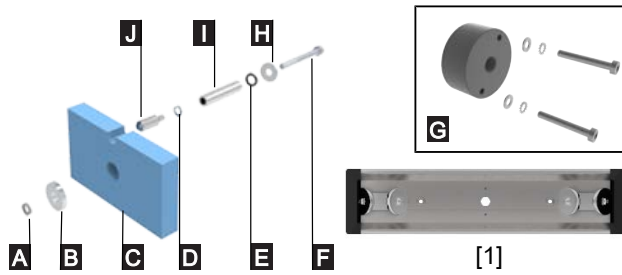
**Hinweis:** Das vordere Standprofil [1] hat in der Mitte eine grössere Bohrung als das hintere Standprofil [2].



> Maschine am Rand einer Tischplatte vorsichtig auf die Seite legen.  
 – Die Unterseite der Maschine liegt an der Kante der Tischplatte.

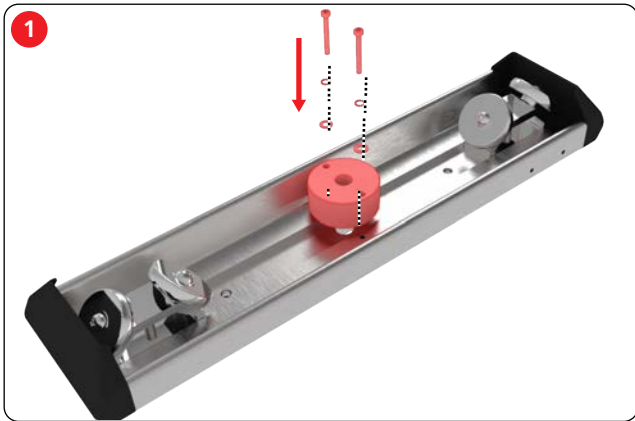
## Vorderes Standprofil montieren

Benötigte Teile:

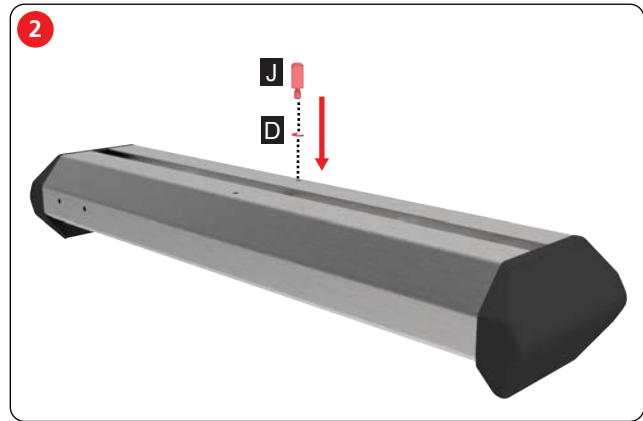


Benötigtes Werkzeug:

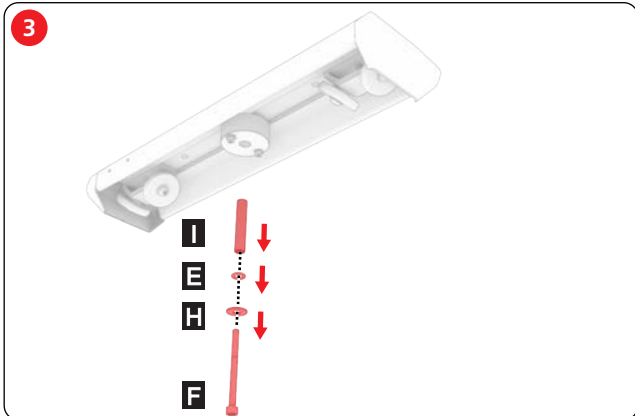
- Schlitzschraubendreher
- Innensechskantschlüssel, 5 mm
- Schraubendreher, Torx 20



- > Teile des Dämpfungsträgers (G) unten ans vordere Standprofil [1] montieren.



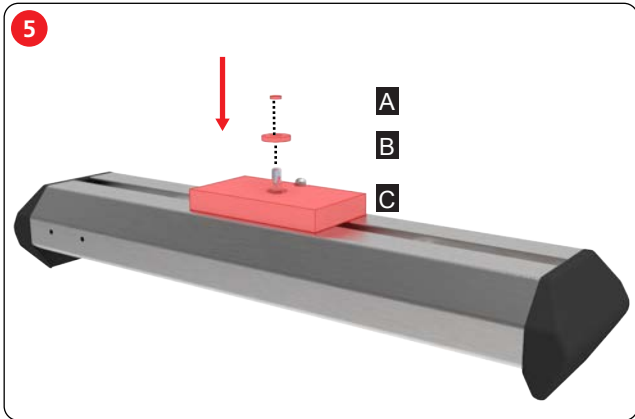
- > Den Gewindebolzen (J) mit Federring (D) in eine der beiden kleineren Bohrungen schrauben und festziehen.



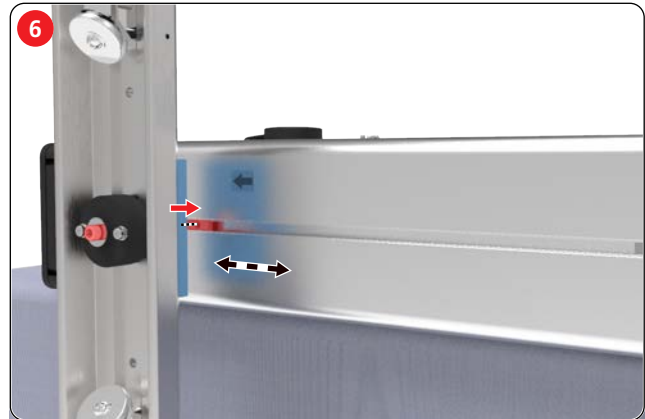
- > Der Reihe nach Unterlegscheibe (H), O-Ring (E) und Rundhülse (I) über die Schraube (F) schieben. Rundhülse (I) so montieren, dass die Fasse nach unten zum Kopf der Schraube (F) zeigt.



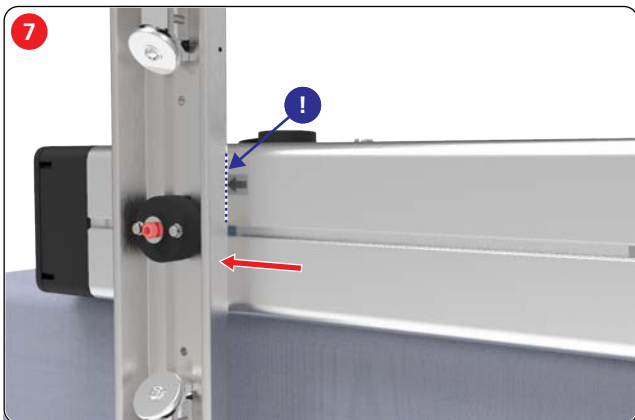
- > Lange Schraube von unten in die grosse Bohrung im Dämpfungsträgers einführen und festhalten.  
> Standprofil umdrehen.



- > Blaue Dämpfungsmatte (C) so von oben auf die Schraube stecken, dass die seitliche Aussparung den Gewindebolzen (J) umschließt.
- > Der Reihe nach Unterlegscheibe (B) und Abstandhalter (A) auf die Schraube stecken.



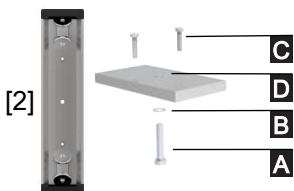
- > Schraube (F) nur so fest in das Gewinde des vorderen Nutensteins schrauben, dass sich das Profil noch verschieben lässt.



- > Standprofil so verschieben, dass die Kante der Dämpfungsmatte (C) die Spitze des aufgedruckten Pfeils berührt.
- > Schraube (F) festziehen.

### Hinteres Standprofil montieren

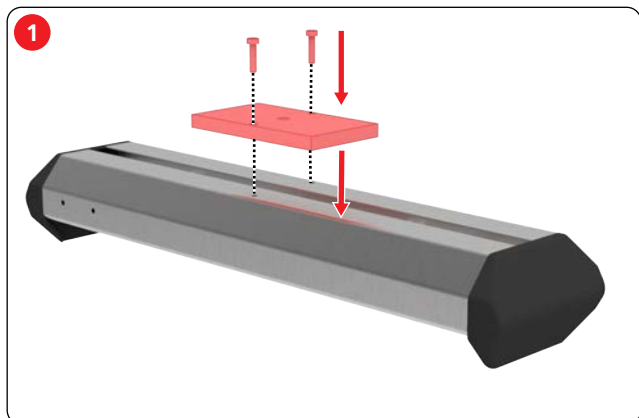
Benötigte Teile:



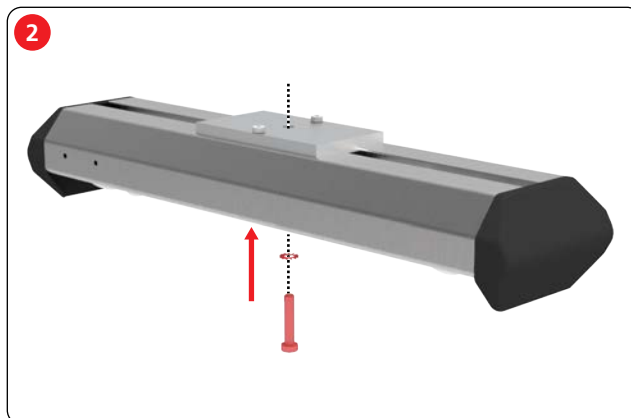
Benötigtes Werkzeug:

- Torx-Schraubendreher, T20 und T30

## Montage des Quiltrahmens

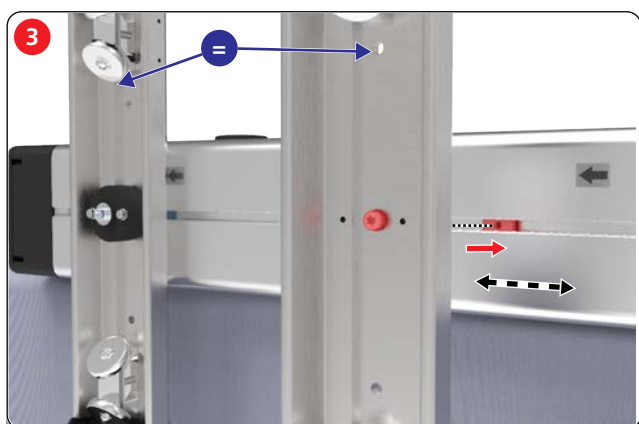


- > Aluminiumplatte (D) mit 2 Schrauben (C) am hinteren Standprofil [2] festschrauben.

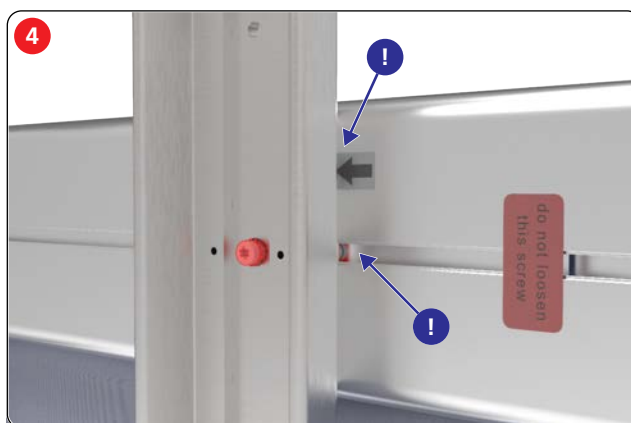


- > Schraube (A) mit der Unterlegescheibe (B) von unten durch die mittlere Bohrung schieben.

**Nur für BERNINA Q 16 & Q 16 PLUS, für BERNINA Q 20 siehe Schritt 5**



- > Standprofil so ausrichten, dass die Rolleneinheit, die am Schlitzloch montiert ist, auf derselben Seite liegt wie beim vorderen Standprofil (oben oder unten).
- > Schraube nur so fest in den hinteren Nutenstein schrauben, dass sich das Profil noch verschieben lässt.



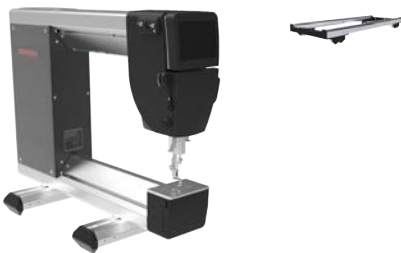
- > Standprofil so verschieben, dass die Kante der Aluminiumplatte (D) die Spitze des aufgedruckten Pfeils berührt.
- > Prüfen, ob die beiden Schraubenköpfe (C) in der Nut auf der Maschinenunterseite versenkt sind.
  - Das Standprofil lässt sich nur noch verschieben aber nicht drehen.
- > Schraube (A) festziehen.

**Nur für BERNINA Q 20**

- > Von der hinteren Kante der Maschine 6,5 in (166 mm) abmessen und die Stelle markieren. Standprofil so verschieben, dass die Kante der Aluminiumplatte (D) die Markierung berührt.
- > Wenn auf der Maschine an dieser Stelle ein Pfeil aufgedruckt ist, Standprofil so verschieben, dass die Kante der Aluminiumplatte (D) die Spitze des aufgedruckten Pfeils berührt.
- > Prüfen, ob die beiden Schraubenköpfe (C) in der Nut auf der Maschinenunterseite versenkt sind.
  - Das Standprofil lässt sich nur noch verschieben aber nicht drehen.
- > Schraube (A) festziehen.

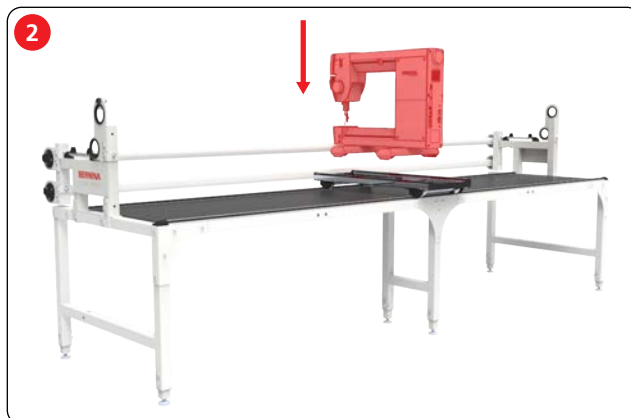
**Maschine aufsetzen**

Benötigte Teile:





> Schlitten aufsetzen.



**VORSICHT! Verletzungsgefahr. Die Maschine ist schwer.**

> Maschine zu zweit auf den Schlitten setzen.

**VORSICHT! Verletzungsgefahr. Die Maschine kann herunterfallen, solange die Umlenkrolle nicht montiert ist.**

> Sofort nach dem Aufsetzen der Maschine die Umlenkrolle montieren.

## 2.10 Umlenkrolle montieren

Benötigte Teile:

5-Fuss Rahmen:

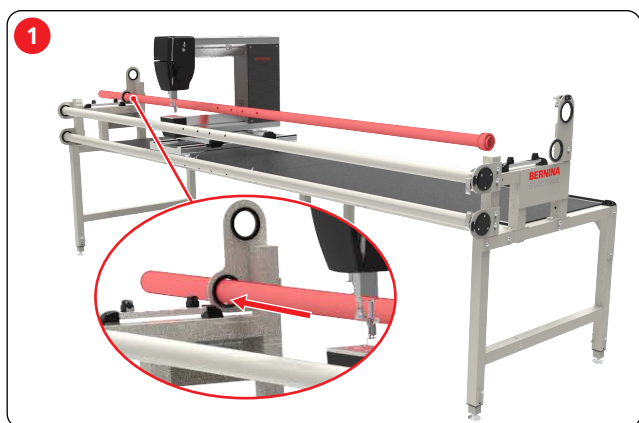


10-Fuss-Rahmen:



Benötigtes Werkzeug:

- Innensechskantschlüssel, 2,5 mm
- 3 Schrauben, M4 x 20 mm

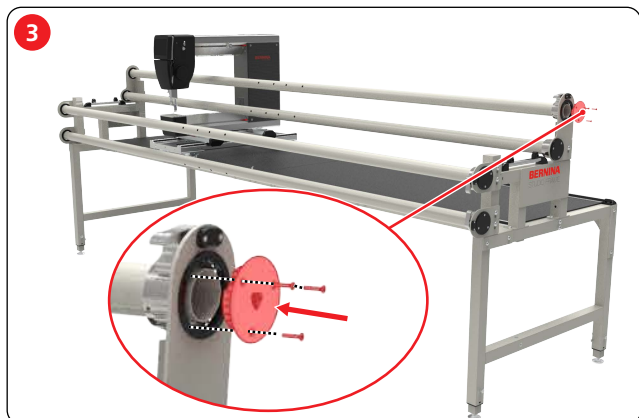


> Linkes Ende der Rolle durch den Maschinenhals und den unteren Rollenhalter schieben.

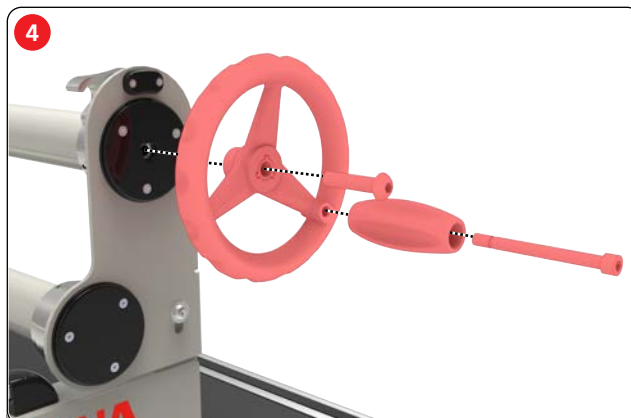


> Rechtes Ende der Rolle durch den unteren Rollenhalter schieben.

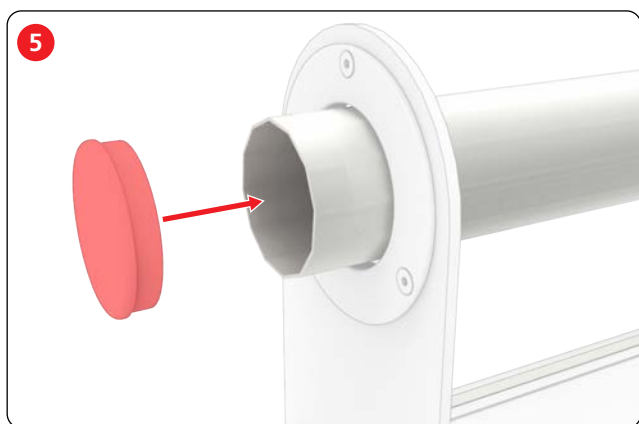




> Abdeckung mit 3 Schrauben festschrauben.



> Griff am Handrad mit dem Innensechskantschlüssel, 6 mm festschrauben.  
> Handrad mit dem Innensechskantschlüssel, 6 mm an der Take-up-Rolle anschrauben.



> Kappe ins Ende der Rolle einstecken.

## 2.12 Leader montieren

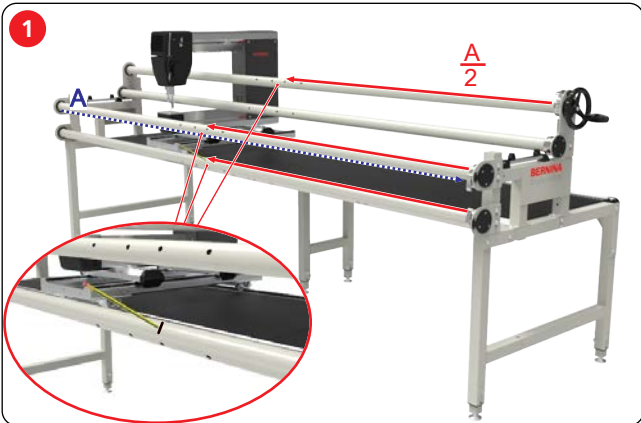
Die mitgelieferten Leader passen zum 10-Fuss-Rahmen. Zum 5-Fuss-Rahmen passende Leader können Sie als Zubehör bestellen. Oder sie können von den 10-Fuss-Leadern 52 in (132 cm) abschneiden und für den 5-Fuss-Rahmen verwenden.

Benötigte Teile:

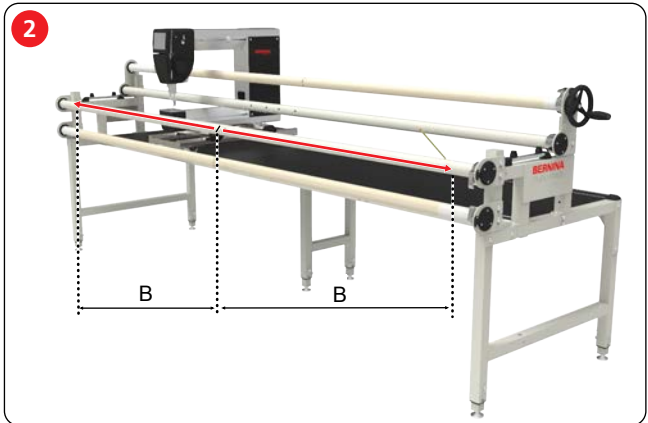
- Back-Leader
- Top-Leader
- Take-up-Leader
- Doppelseitiges Klebeband

Benötigtes Werkzeug:

- Messband
- Bleistift
- Schere
- wasserfester Filzstift



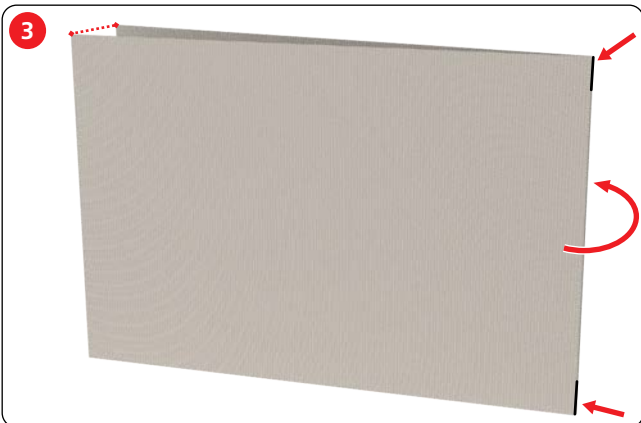
- > Länge der Back-Rolle messen (A).
- > Um die Rollenmitte zu markieren, die halbe Rollenlänge vom Sperrrad aus abmessen und markieren.
- > Für Top-Rolle und Take-up-Rolle wiederholen.



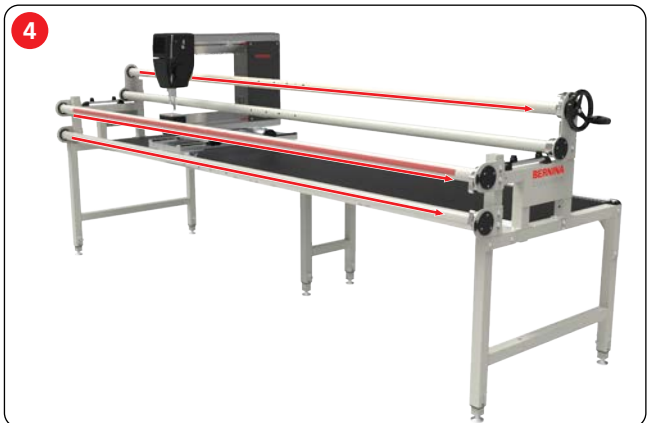
- > An der Back-Rolle, Top-Rolle und Take-up-Rolle, jeweils von der Rollenmitte aus nach rechts und nach links die halbe Leaderlänge (B)\* abmessen und markieren.

\* 5-Fuss-Rahmen: B = 26 in (66 cm)

\* 10-Fuss Rahmen: B = 57 in (144,8 cm)



- > An allen 3 Leadern die Mitte markieren.
- > Um die Mitte des Leaders zu ermitteln, den Stoff falten, die beiden oberen Ecken genau aufeinanderlegen. Mitte des Stoffes mit einem Filzstift markieren.
- > An der unteren Stoffkante wiederholen.



- > An der Back-Rolle, Top-Rolle und Take-up-Rolle, doppelseitiges Klebeband von der linken Markierung bis zur rechten Markierung gerade aufkleben und abschneiden.



## 2.13 Quiltbereich einrichten

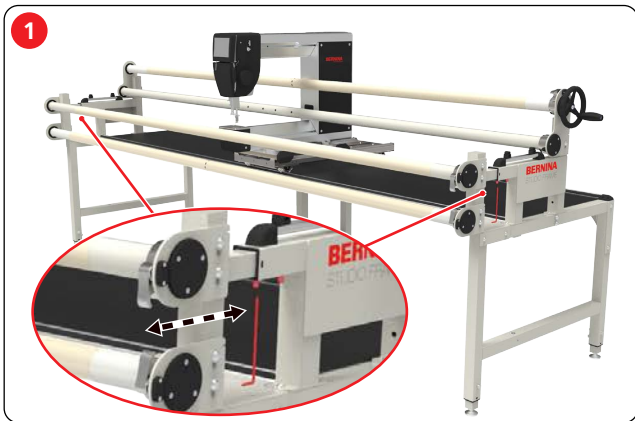
### Abstand Maschine – Back-Rolle einstellen

Betroffene Teile:

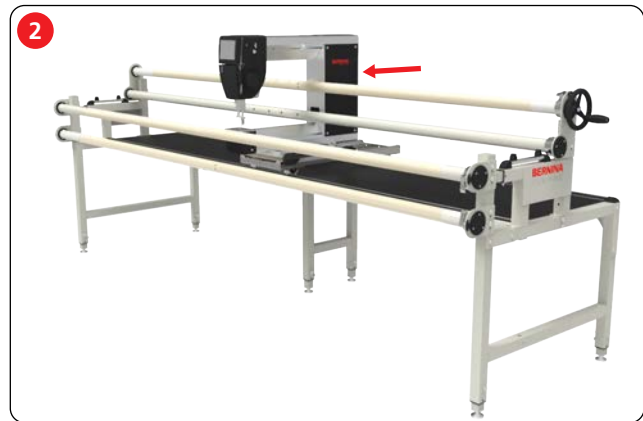
- Seitenteile, rechts und links
- Back-Rolle
- Top-Rolle

Benötigtes Werkzeug:

- Innensechskantschlüssel, 4 mm
- Innensechskantschlüssel, 6 mm



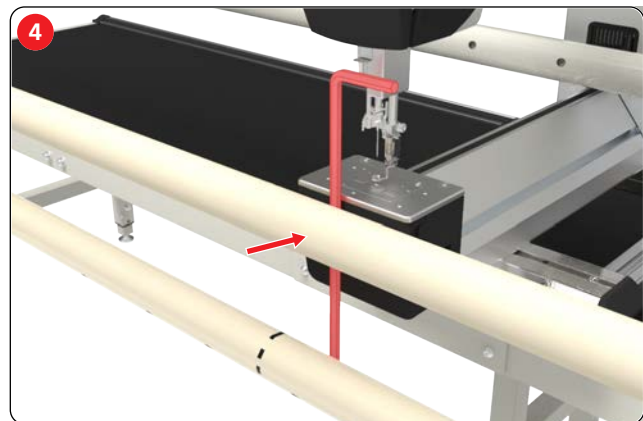
- > 4 Schrauben lösen.  
– Rollenhalter lässt sich verschieben.



- > Maschine nach vorne schieben, bis sie die Take-up-Rolle berührt.



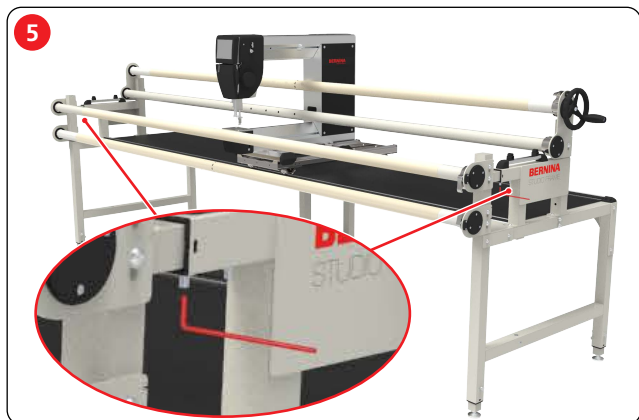
- > Top-Rolle und Back-Rolle mit den Rollenhaltern nach vorne ziehen.



- > Maschine zum rechten Seitenteil verschieben.  
> Top-Rolle und Back-Rolle mit den Rollenhaltern so weit zurückschieben, bis zwischen Maschine und Back-Rolle ein Innensechskantschlüssel, 6 mm passt.  
> Maschine zum linken Seitenteil schieben und Abstand der Maschine zur Back-Rolle am rechten Seitenteil einstellen.  
> Maschine in die Mitte des Rahmens schieben und prüfen ob ein Innensechskantschlüssel, 6 mm zwischen Maschine und Back-Rolle passt.  
> Falls der Abstand zu klein ist, Abstand anpassen.



## Montage des Quiltrahmens



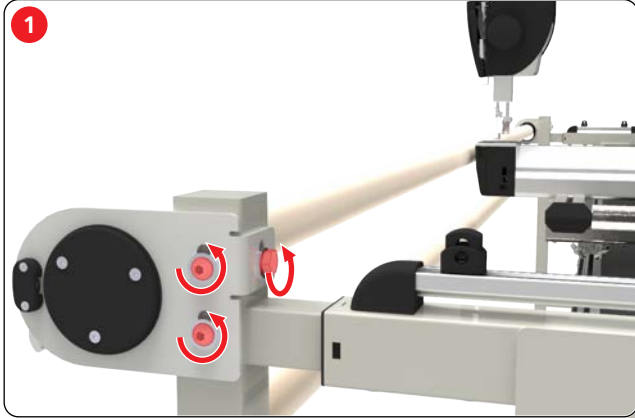
> 4 Schrauben festziehen.



## Höhe Back-Rolle einstellen

Betroffene Teile:

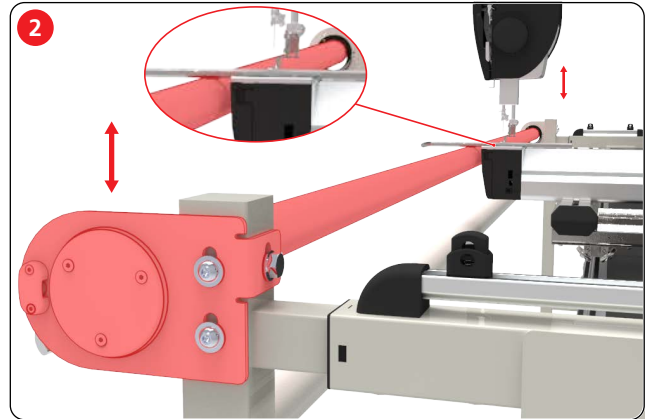
- Rollenhalter vorne, rechts und links.
- Back-Rolle



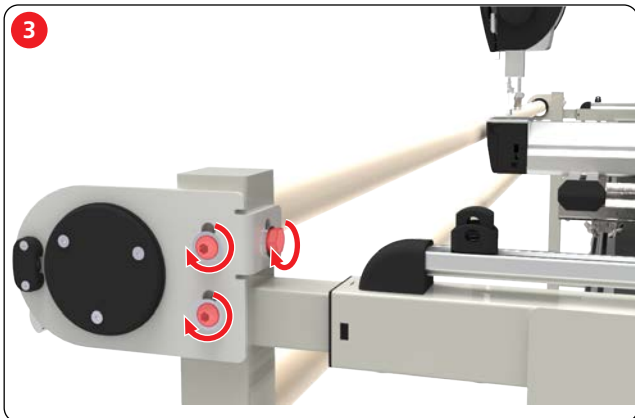
- > Je 3 Schrauben rechts und links lösen.
  - Rollenhalter lässt sich verschieben.

Benötigtes Werkzeug:

- Innensechskantschlüssel, 5 mm
- Innensechskantschlüssel, 6 mm
- Gabelschlüssel, 13



- > Maschine zum rechten Seitenteil verschieben.
- > Höhe der Back-Rolle so einstellen, dass die Oberkante (mit befestigtem Leader) maximal auf Höhe der Stichplatte oder knapp darunter liegt.
- > Maschine zum linken Seitenteil schieben und Höhe der Back-Rolle wie am rechten Seitenteil einstellen.
- > Maschine in die Mitte des Rahmens schieben und prüfen ob die Back-Rolle liegt nicht höher als die Stichplatte.
- > Falls die Back-Rolle zu hoch ist, Höhe anpassen.



- > Je 3 Schrauben rechts und links festziehen.

## Höhe Umlenkrolle einstellen

Betroffene Teile:

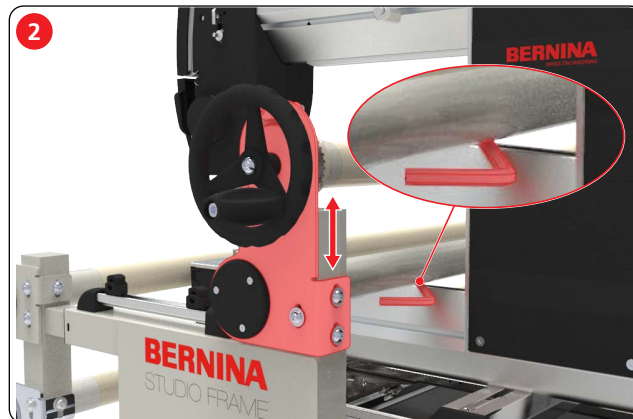
- Rollenhalter hinten, rechts und links.
- Umlenkrolle



- > Je 3 Schrauben rechts und links lösen.
  - Rollenhalter lässt sich verschieben.

Benötigtes Werkzeug:

- Innensechskantschlüssel, 5 mm
- Innensechskantschlüssel, 6 mm



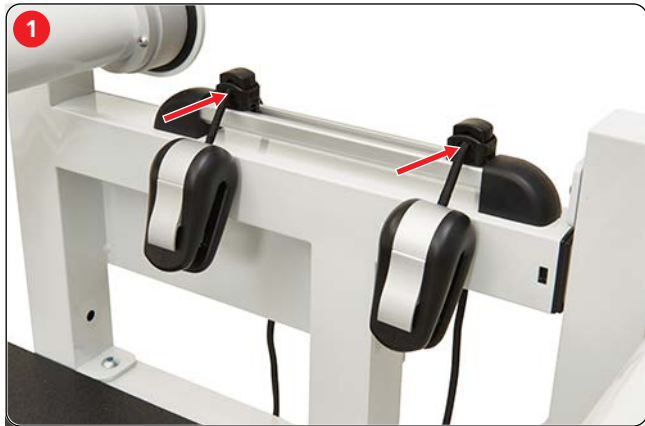
- > Maschine zum rechten Seitenteil verschieben.
- > Höhe der Umlenkrolle rechts so einstellen, dass zwischen der Umlenkrolle und der Maschine ein Innensechskantschlüssel, 6 mm Platz findet.
- > Maschine zum linken Seitenteil schieben und Höhe der Umlenkrolle einstellen.
- > Maschine in die Mitte des Rahmens schieben. Um die Höhe der Umlenkrolle in der Mitte zu prüfen, die Umlenkrolle drehen.
  - Die Umlenkrolle berührt die Maschine nicht.
- > Falls die Umlenkrolle die Maschine berührt, Höhe anpassen.



- > Je 3 Schrauben rechts und links festziehen.

## 2.14 Seitenklemmen montieren

Benötigte Teile:



- > Auf beiden Seiten je 2 Gummikordeln von innen nach aussen durch die Kordelhalter führen.
- > Am Ende der Kordel die Kordelklemme befestigen.

## 2.15 Studio Frame ausrichten

Benötigte Teile:

10-Fuss-Rahmen:



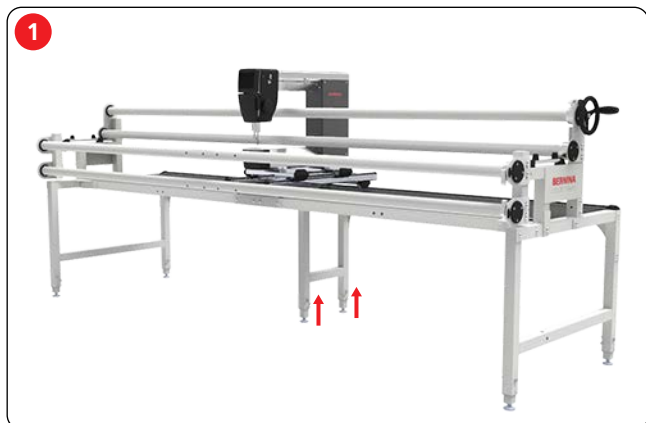
5-Fuss-Rahmen:



Benötigtes Werkzeug:

- Gabelschlüssel Nr. 17
- Gabelschlüssel Nr. 10
- Wasserwaage (nicht im Lieferumfang enthalten)



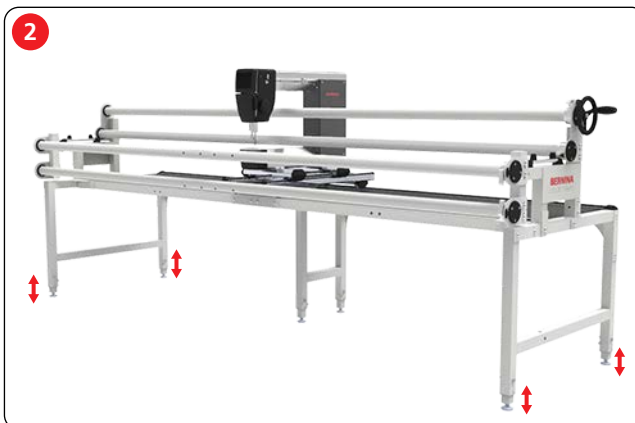


Voraussetzung:

- Der Quiltrahmen steht an der endgültigen Position für das Quilten.
- > Prüfen, ob alle Beine im 90°-Winkel zur Tischplatte stehen. Falls die Winkel nicht stimmen, Schrauben lösen, Beine ausrichten und Schrauben wieder festziehen.
- > Nur 10-Fuss-Rahmen: Standfüsse am mittleren Bein so weit eindrehen, dass sie den Boden nicht mehr berühren. Zum Verstellen der Standfüsse, die Gegenmutter (grössere Mutter) mit dem Gabelschlüssel Nr. 17 festhalten und die kleine Mutter mit dem Gabelschlüssel Nr. 10 drehen.



- > Nur 10-Fuss-Rahmen: Sobald der Quiltrahmen ausgerichtet ist, die Standfüsse am mittleren Bein so weit herausdrehen, dass sie festen Bodenkontakt haben und der Quiltrahmen gut abgestützt ist.



- > Mit Hilfe der Wasserwaage die horizontale Ausrichtung des Quiltrahmens prüfen.
- > Falls nötig, die seitlichen Beinlängen durch Eindrehen der Standfüsse verkürzen oder durch Herausdrehen verlängern. Zum Verstellen der Standfüsse, die Gegenmutter (grössere Mutter) mit dem Gabelschlüssel Nr. 17 festhalten und die kleine Mutter mit dem Gabelschlüssel Nr. 10 drehen.
  - Die Maschine steht auf dem Quiltrahmen still und bewegt sich von allein weder seitwärts noch vor- und rückwärts.



- > An jedem Standfuss die Gegenmutter festziehen.

## 2.16 Vordere Handführung montieren

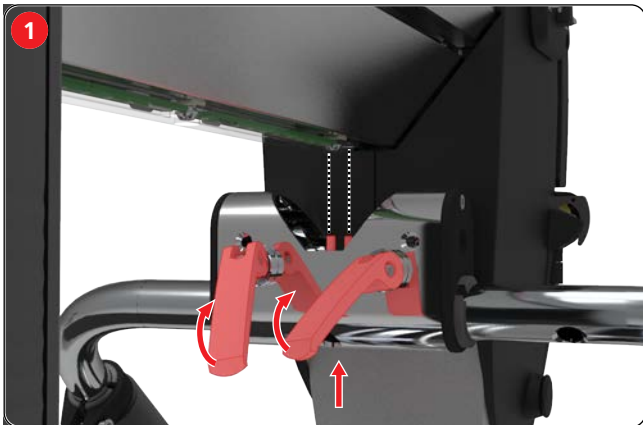
### Handführung montieren

Benötigte Teile:



Benötigtes Werkzeug:

- Schraubendreher, Torx 25



- > Arretierungshebel lösen und Handgriffe auseinander ziehen.
- > Vordere Handführung von unten festschrauben.

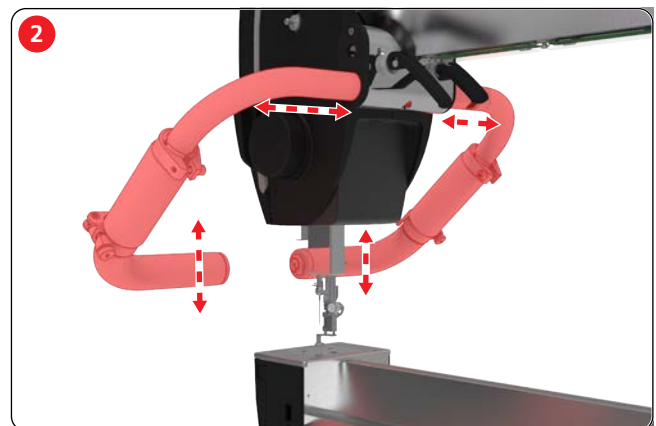


- > Kabel hinten am Nähkopf einstecken.

### Handführungen einstellen



- > Arretierungshebel auf beiden Seiten anheben.

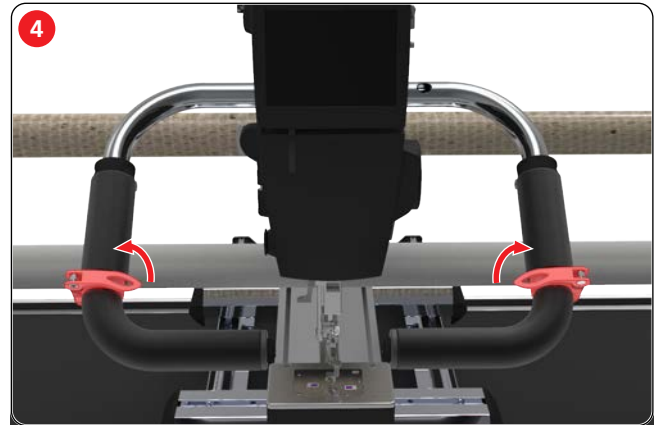


- > Beide Handgriffe auf die passende Breite und Höhe einstellen.

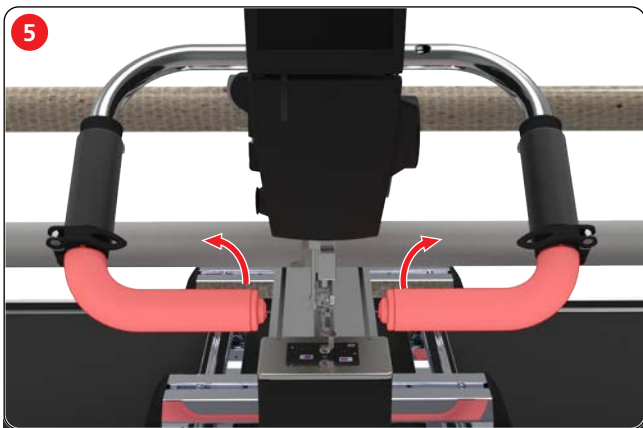




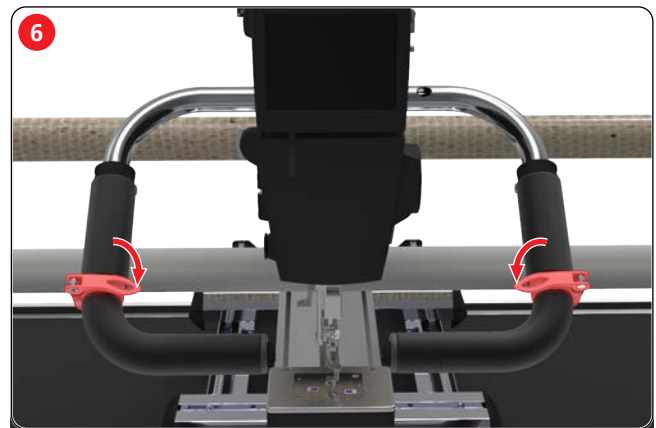
- > Arretierungsring nur so fest zudrehen, dass sich der Arretierungshebel noch mit Druck nach unten klappen lässt.
- > Arretierungshebel senkrecht nach unten klappen.



- > Arretierungshebel an beiden Griffen lösen.



- > Beide Griffe auf den passenden Winkel einstellen.



- > Arretierungshebel an beiden Griffen nach unten klappen.

### 3 Technische Daten

#### 3.1 Abmessungen

Studio Frame	10-Fuss-Rahmen	5-Fuss-Rahmen
Länge × Breite	10,9 × 3,3 ft (3,3 × 1 m)	5,8 × 3,3 ft (1,8 × 1 m)
Höhe	36 – 44 in (0,92 – 1,12 m)	36 – 44 in (0,92 – 1,12 m)
Breite Leader	114 in (2,89 m)	52 in (1,32 m)



BERNINA empfiehlt Fäden von



BERNINA International AG | CH-8266 Steckborn, Switzerland | [www.bernina.com](http://www.bernina.com) | © Copyright by BERNINA International AG

made to create

**BERNINA**

1058135\_10A.01  
2021-07 DE