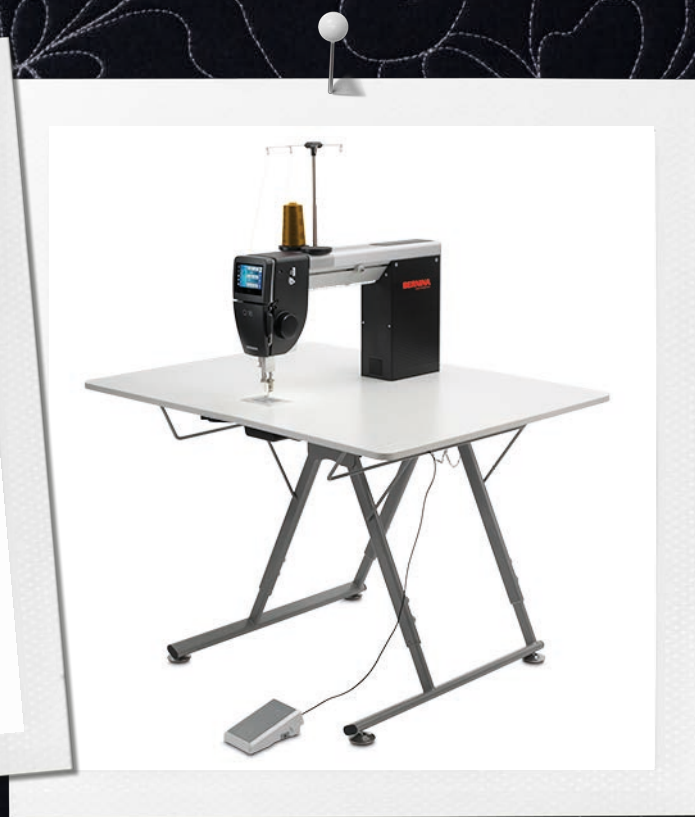




Faltbarer Quilttisch

Montageanleitung



Inhaltsverzeichnis

	WICHTIGE SICHERHEITSHINWEISE	4
1	WARNUNG	4
	Wichtige Hinweise	5
2	My BERNINA	6
2.1	Einführung	6
2.2	Übersicht faltbarer Quilttisch	6
3	Quilttisch auspacken und aufstellen	7
4	Tischhöhe einstellen	8
5	Q 16 montieren	10
5.1	Einsatz montieren	10
5.2	Maschine einsetzen	10
5.3	Tischplatten hochklappen	11
6	Q 20 montieren	13
6.1	Maschine einsetzen	13
6.2	Tischplatten hochklappen	13
6.3	Einsatz montieren	13



WICHTIGE SICHERHEITSHINWEISE

Beachten Sie die folgenden, grundsätzlichen Sicherheitshinweise bei der Montage des Quilttisches. Lesen Sie vor dem Gebrauch des Quilttisches auch die Bedienungsanleitung der BERNINA Q Serie Maschine sorgfältig durch.

WARNUNG

Zum Schutz gegen Verletzungen von Personen:

- Die Verpackung des Quilttisches ist gross und schwer. Daher muss die Verpackung von mindestens 2 erwachsenen Personen zusammen getragen werden.
- Verpackung so positionieren, dass die Verpackung nicht umfallen kann.
- Für den Aufbau des Quilttisches werden 2 erwachsene Personen benötigt.
- Während der Montage der Einzel- und Kleinteile darauf achten, dass die Teile ausserhalb der Reichweite von Kleinkindern sind (Erstickungsgefahr)!
- Während der Montage darauf achten, dass die Finger nicht eingeklemmt werden.
- Den Quilttisch nur zu dem in dieser Montageanleitung beschriebenen Zweck benutzen.
- Den Quilttisch nicht als Spielzeug benutzen.
- Der Quilttisch kann von Kindern ab 8 Jahren und darüber sowie von Personen mit verringerten physischen, sensorischen oder mentalen Fähigkeiten oder Mangel an Erfahrung und Wissen montiert werden, wenn sie beaufsichtigt oder bezüglich der Gefahren unterwiesen wurden.
- Den Quilttisch nicht verschieben, kippen oder zusammenfalten, solange die Maschine darauf montiert ist. Vor dem Verschieben, Kippen oder Zusammenfalten des Quilttisches die Maschine entfernen.
- Zusammengefalteten Quilttisch so lagern, dass der Quilttisch nicht umfallen kann.
- Nicht auf Tischplatten sitzen oder abstützen.



3 Quilttisch auspacken und aufstellen

⚠️ WARNUNG

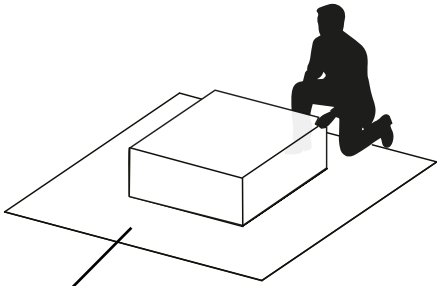
Schwerer Quilttisch

Das Anheben des Quilttisches kann zu Rückenschäden führen.

Unbeabsichtigtes Fallenlassen des Quilttisches kann zu Verletzungen und Sachschäden führen.

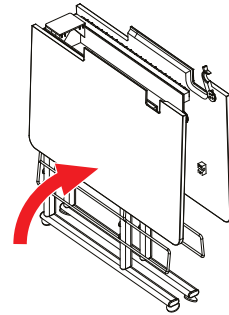
> Den Quilttisch immer mit Hilfe einer zweiten Person aufstellen.

1 Tisch sorgfältig auspacken.

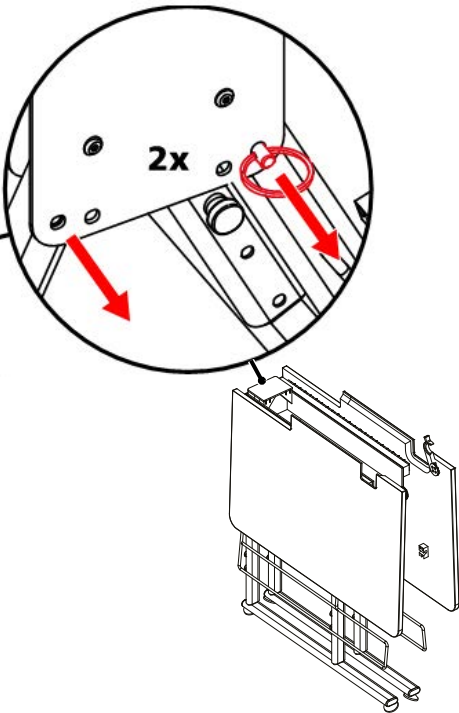


Weiche Oberfläche

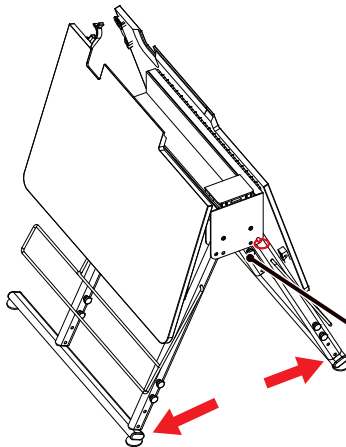
2 Tisch zu zweit aufstellen.



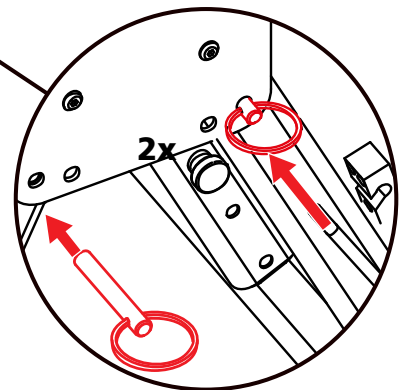
3 Die 2 Sicherungsbolzen entfernen.



4 Beine auseinanderklappen



5 Die 2 Sicherungsbolzen einsetzen.

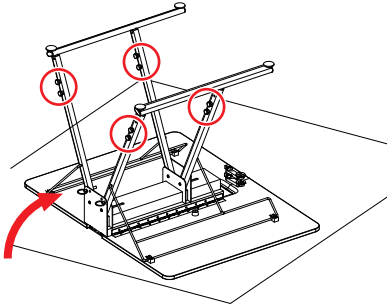


4 Tischhöhe einstellen

Voraussetzung

- Die Maschine ist nicht in den Tisch eingesetzt.

- 1 Tisch zu zweit so kippen, dass die Schrauben gut zugänglich sind.

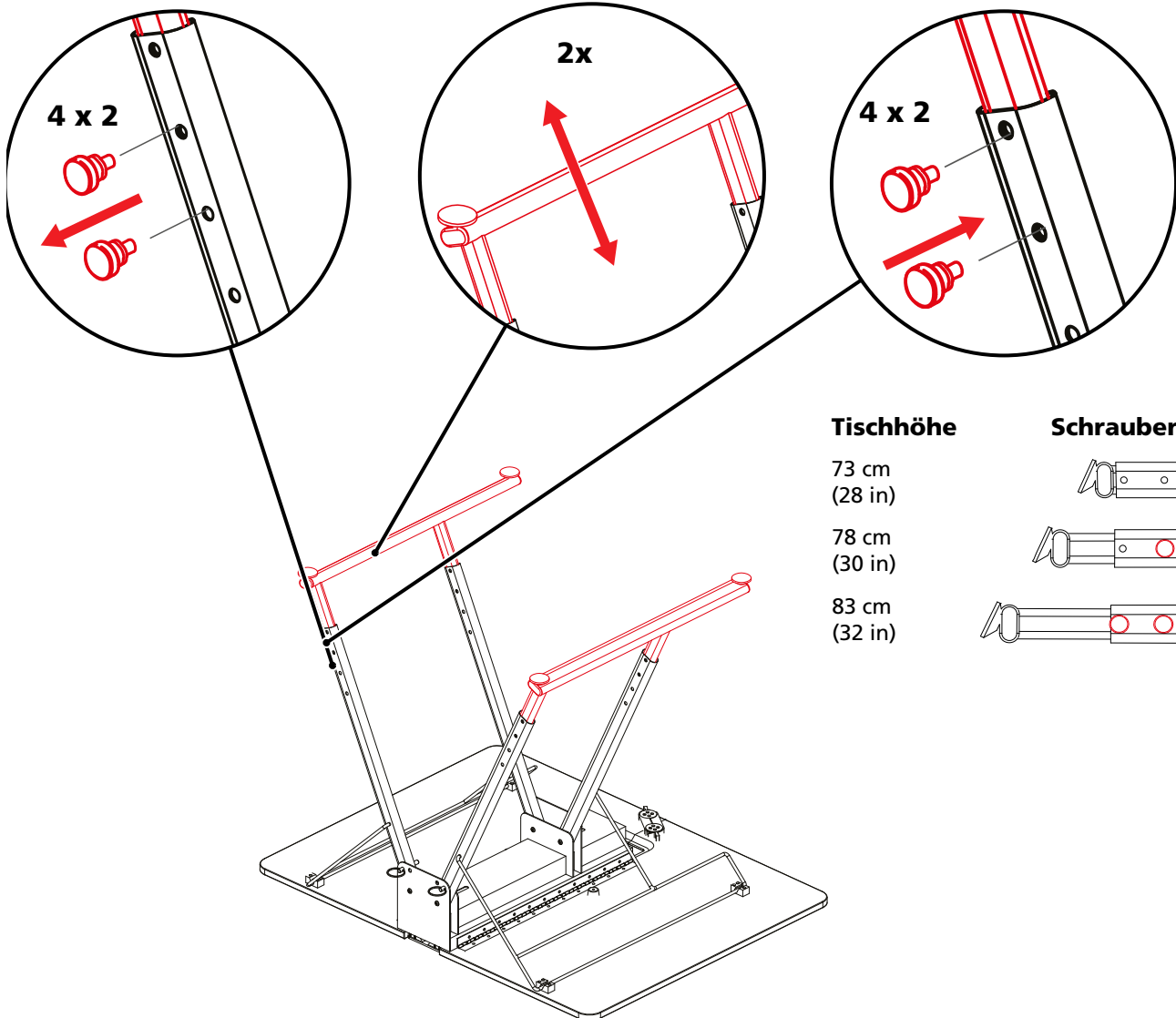


Tisch auf die Seite kippen,
oder Tisch nach vorne kippen,
oder Tisch auf die Tischfläche legen.

2 An allen 4 Beinen je 2 Schrauben entfernen.

3 Beide Beinlängen auf die gleiche Länge einstellen.

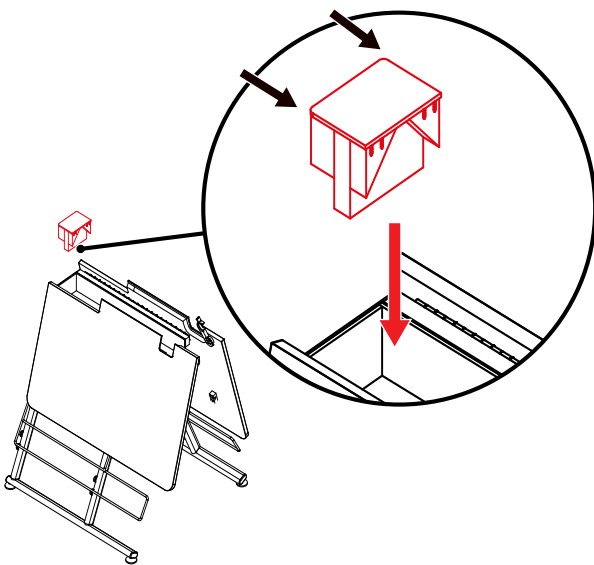
4 An allen 4 Beinen je 2 Schrauben festziehen.



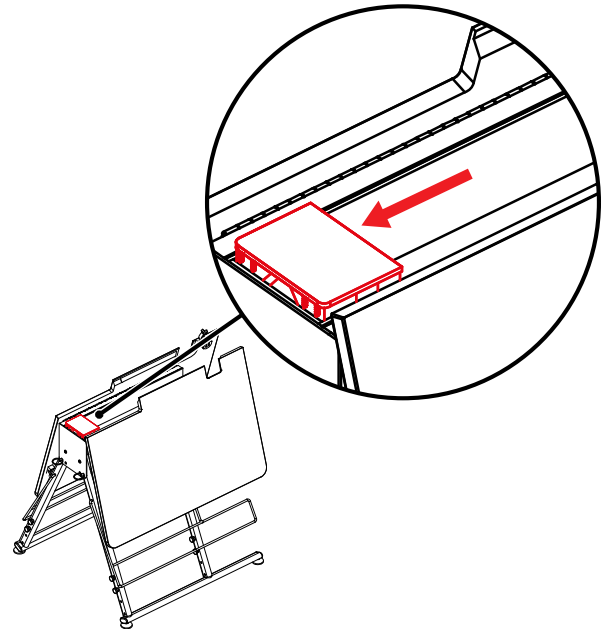
5 Q 16 montieren

5.1 Einsatz montieren

- 1 Einsatz mit abgerundeten Ecken nach hinten montieren.

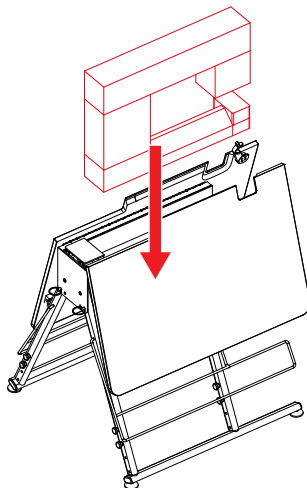


- 2 Einsatz ganz nach hinten schieben.

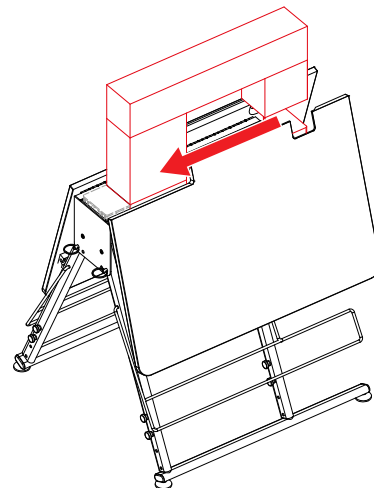


5.2 Maschine einsetzen

- 1 Maschine zu zweit einsetzen.



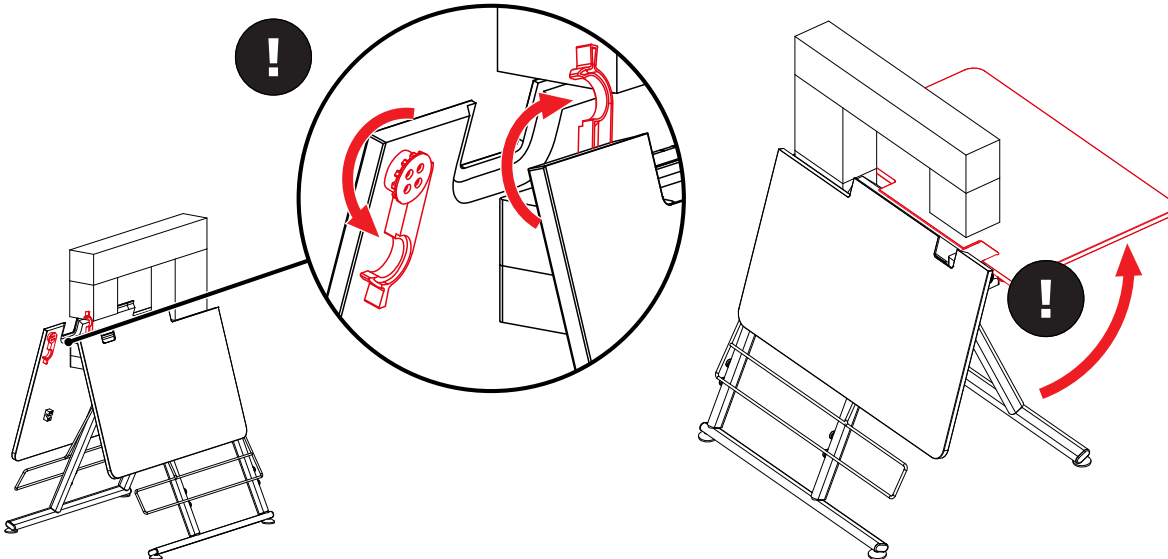
- 2 Maschine ganz nach hinten schieben.



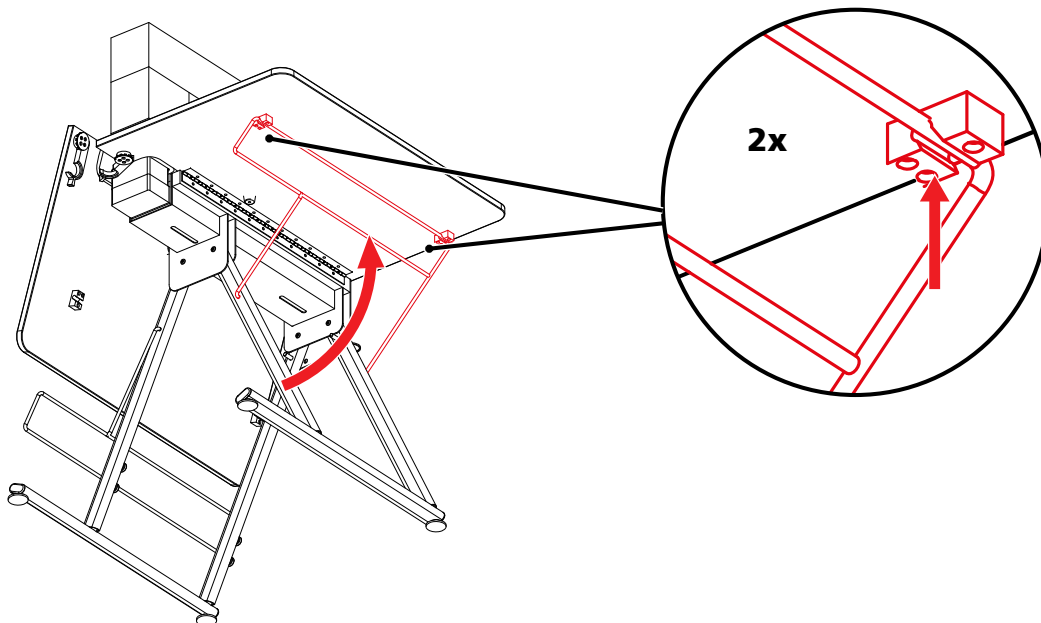
5.3 Tischplatten hochklappen

1 Die 2 Verriegelungsbügel wie im Bild gezeigt ausrichten.

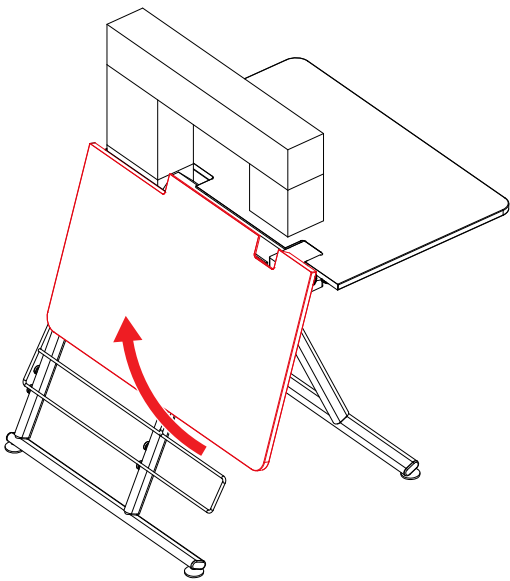
2 Zuerst rechte Tischplatte langsam anheben.



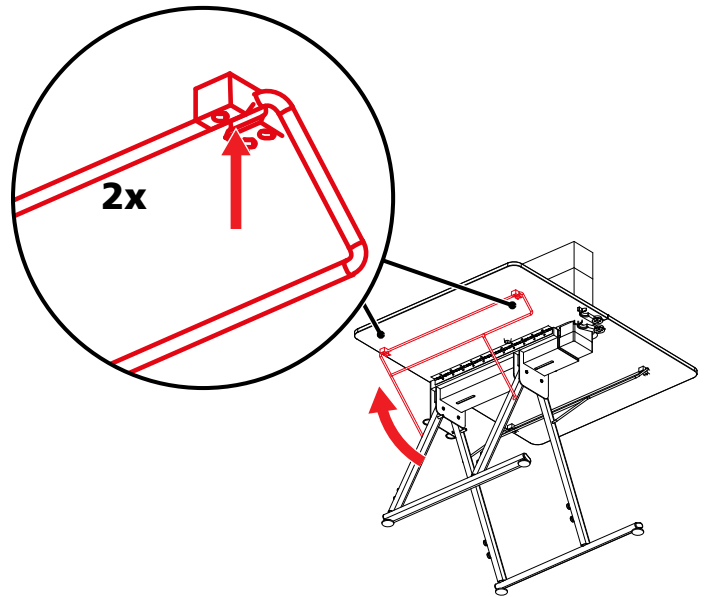
3 Den Stützbügel anheben hörbar einrasten.



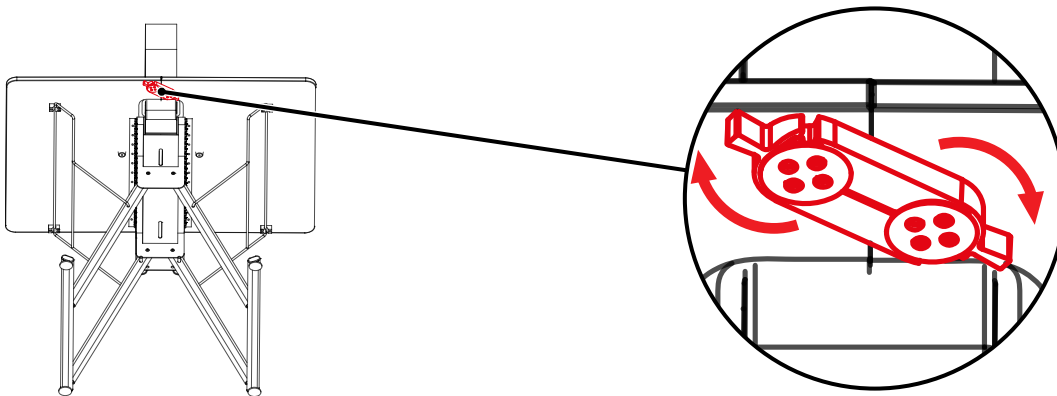
4 Linke Tischplatte anheben.



5 Den Stützbügel anheben und hörbar einrasten.



6 Die Verriegelungsbügel schliessen.



6 Q 20 montieren

6.1 Maschine einsetzen

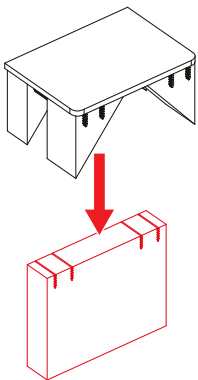
(siehe Seite 10)

6.2 Tischplatten hochklappen

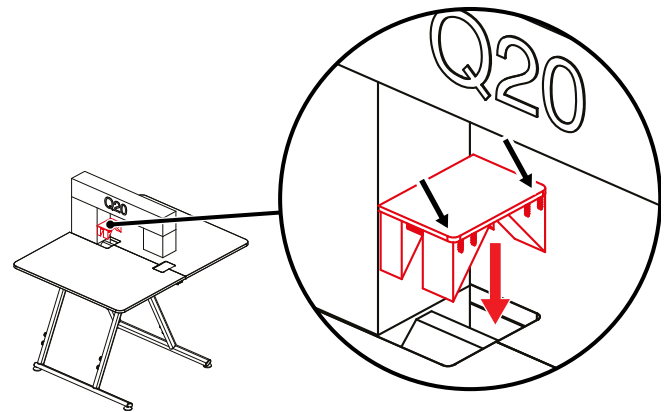
(siehe Seite 11)

6.3 Einsatz montieren

- 1** Mittelstück entfernen.



- 2** Einsatz mit abgerundeten Ecken nach vorn montieren.





in partnership with

Mettler[®]

BERNINA International AG | CH-8266 Steckborn, Switzerland | www.bernina.com | © Copyright by BERNINA International AG

1050655_00A_01
2020-02 DE

made to create **BERNINA**