

LANGARM-QUILTEN

SIT-DOWN QUILTING

AUF HÖCHSTEM NIVEAU

SWISS
ENGINEERING



made to create **BERNINA**

MEHR FUNKTIONEN. MEHR FREIHEIT.

Eine ganz neue Welt der
Möglichkeiten.

Jede Langarm-Maschine kann grössere Quilts nähen, aber nur eine Maschine eröffnet Ihnen bislang ungeahnte Dimensionen des Quiltens. Von dem Moment an, in dem Sie zum ersten Mal eine BERNINA Langarm-Maschine der Q Serie bedienen, werden Sie die Ergonomie, das sanfte Gleiten der Maschine auf dem Stoff und die tadellose Stichqualität schätzen. Denn jede Maschine der BERNINA Q Serie ist ein Synonym für Schweizer Ingenieurskunst, aussergewöhnliche Präzision und Innovation.

BERNINA hat ihre über 130-jährige Innovationskraft mit dem Wissen von Langarm-Quiltprofis kombiniert, um die grossartige Q Serie zu entwickeln. Dank der vielen exklusiven Funktionen können Quilterinnen und Quilter somit eine ganz neue Ebene der Kreativität erleben. Das Ergebnis ist eine Serie von Langarm-Maschinen, die hervorragende Leistungen erbringen.

Egal, ob Sie sich für eine Q Serie mit Quiltrahmen oder mit Quilttisch entscheiden, Sie profitieren von speziellen Produktmerkmalen – von der personalisierbaren Bedienung des Screens über den grossen Freiarm bis hin zum einfachen Einfädeln und dem BERNINA Stichregulator (BSR).

Wenn Sie eine unserer BERNINA Langarm-Maschinen einmal selber ausprobieren, dann werden Sie schnell den gewissen Unterschied feststellen.





BERNINA Stichregulator (BSR)

Ausgestattet mit zwei Sensoren, bietet dieses innovative System eine hervorragende Stichqualität und maximale Flexibilität. Es gibt drei Modi, die für gleichmässige Stiche bei jeder Länge sorgen, unabhängig davon, wie schnell oder langsam Sie den Stoff oder die Maschine bewegen. Ein manueller Modus ohne Stichregulierung ist ebenfalls verfügbar.



Einzigartiger Einfädelweg

Die Spulhalter sind an der Vorderseite der Maschine angebracht – für einen besonders einfachen Einfädelweg. Der kurze Fadenweg unterstützt die optimale Fadenspannung.



Steuerung der Oberfadenspannung

BERNINA bietet elektronisch einstellbare, numerische Fadenspannungssteuerung. Mit ein paar einfachen Klicks können Sie die Fadenspannung digital einstellen und die Einstellungen für Ihre bevorzugten Fadentypen und -kombinationen speichern.



Integrierter Unterfadenspuler

Der integrierte Spuler (für Spulen der M-Klasse) spult auf Ihre Projekte abgestimmte Unterfäden bequem auf. Kann auch während des Nähens verwendet werden.



„Quilten ist mehr als ein Hobby. Für mich ist es eine Möglichkeit, mich auszudrücken. Es erlaubt mir, die grossen Gefühle des Lebens zu verarbeiten... wenn ich trauere oder mich freue... dann etwas zu kreieren, das mich an diese Erfahrungen erinnert ... und wenn ich fertig bin, kann ich mich in das, was ich geschaffen habe, einwickeln.“

CHRISTY BURCHAM, QUILTERIN UND AUSBILDNERIN

Unterfadenspuler

Erlaubt die schnelle Vorbereitung der exklusiven, grossen Spulen der M-Klasse an der Vorderseite der Maschine. Sie können die Wickelgeschwindigkeit am Bildschirm einstellen. Kann auch während des Nähens verwendet werden.

4,3-Zoll-Farb-Touchscreen

Einfach zu navigieren und personalisierbar, so dass Sie die optimale Kontrolle über Ihre Einstellungen haben.

Steuerung der Oberfadenspannung

Stellt die Fadenspannung digital ein und folgt den Einstellungen für Ihre bevorzugten Fadentypen. Sie können die Spannungs- und Maschineneinstellungen im Benutzerprofil speichern.

Vollständig von vorne bedienbar

Zwei Handräder (vorne und hinten) steuern die Nadel und bieten Funktion und Komfort unabhängig von der Bedienposition.

Dualer BERNINA Stichregulator (BSR)

Hält die Stiche beim Freihandquiltens gleichmässig und konsistent, unabhängig von der Nähgeschwindigkeit und Komplexität des Quiltmotivs. Verfügt über drei BSR-Modi, darunter einen zum Heften.

Standard-Nähadeln

Mit Haushaltsnäähmaschinen kompatible Nadeln können auch auf unseren Langarm-Maschinen verwendet werden. Die Flachkolbennadeln lassen sich leicht in der richtigen Position einsetzen.



LERNEN SIE DIE BERNINA Q SERIE KENNEN UND LASSEN SIE IHRER KREATIVITÄT FREIEN LAUF.

Wer einmal eine BERNINA Langarm-Maschine bedient hat,
nimmt mit keiner anderen mehr vorlieb.

Sie haben bisher an einer Haushaltsnämaschine gequiltet? Stellen Sie sich vor, wie viel einfacher es wäre, wenn Sie mehr Platz hätten, um grosse, schwere Quilts zu quilten. Die BERNINA Q Serie bietet Ihnen diesen Raum. Viel davon. Sie werden merken, dass Ihr Nacken und Ihre Schultern deutlich entlastet

werden. Und das ist noch nicht alles. Sie geniessen zudem eine perfekte Stichregulierung, einfaches Freihandquiltten und eine ganze Reihe exklusiver Funktionen und kreativer Möglichkeiten. Erleben Sie die Vorteile von BERNINA: Besuchen Sie einen BERNINA Fachhändler und testen Sie es selber.



The image shows a close-up of the right side of a BERNINA Q Series sewing machine. The machine has a silver and black color scheme. A black panel with a textured surface is visible, featuring the BERNINA logo in red. The logo consists of the word 'BERNINA' in a large, bold, sans-serif font, with 'SWISS ENGINEERING' in a smaller font below it. The panel is secured with four screws. A red line points from the text below to the LED lighting area on the machine's bed.

LED-Beleuchtung

50 LEDs bieten Ihnen einen hell ausgeleuchteten Näh- und Quiltbereich für all Ihre Kreationen.

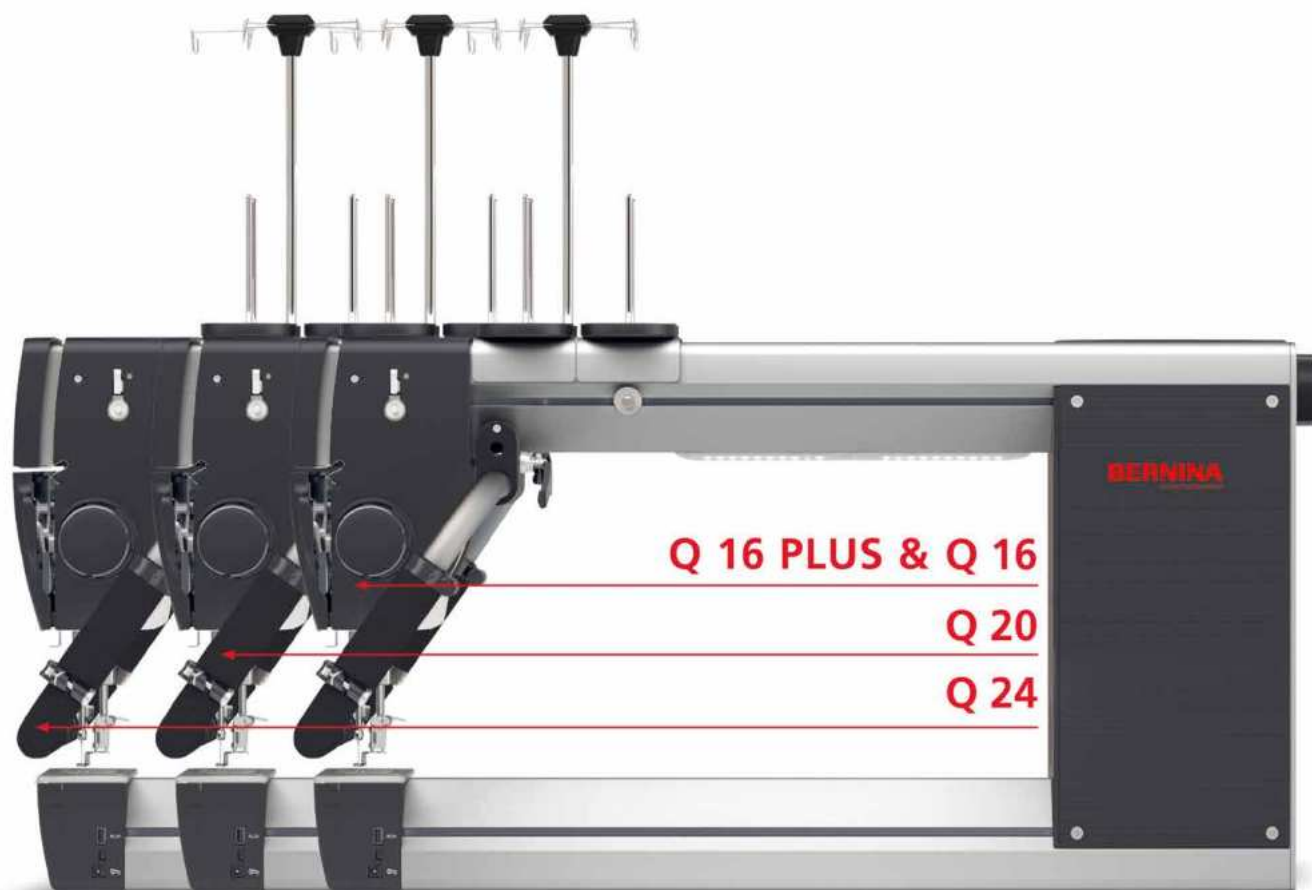
MENSCHEN, DIE DAS QILTEN LIEBEN, HABEN UNTERSCHIEDLICHE BEDÜRFNISSE.

Sie haben grosse Ideen, aber nicht viel Platz? Dann wäre die BERNINA Q 16, Q 16 PLUS oder Q 20 Ihre ideale Begleiterin.

Alle drei Modelle können mit dem verstell- und klappbaren Tisch oder dem elektrisch höhenverstellbaren Tisch der Q Serie kombiniert werden. Falls Sie auf einen Quilrahmen umsteigen möchten, lassen sich die BERNINA Q 16 PLUS und Q 20 mit dem BERNINA Studio Frame kombinieren.

Dank des 16 Zoll (420 mm) langen Freiarms haben die Q 16 und Q 16 PLUS einen grösseren Durchlass als eine Haushaltsnämaschine. Die Q 20 bietet Ihnen mit 20 Zoll (508 mm) Freiarmlänge noch mehr Platz zum Gestalten.

Für welches Modell Sie sich auch immer entscheiden, Sie kommen in jedem Fall in den Genuss aller aussergewöhnlichen Funktionen und Vorteile. Die BERNINA Q Serie gibt Ihnen alle Freiheiten und die Gewissheit, dass Ihre Kreativität nicht durch eingeschränkte Platzverhältnisse limitiert wird.



Die Q 24 kann ausschliesslich auf einem Quilrahmen eingesetzt werden.

Sind Sie bereit für grosse Träume?
Dann können Sie diese auch verwirklichen.

Wir haben die Lösung – Ihre Q 20 und Q 16 PLUS können auch mit einem der BERNINA Quilrahmen verwendet werden! Der BERNINA Studio Frame ist optional für diese beiden Modelle erhältlich. Und unsere PRO-Rahmen in den Grössen „Small“, „Classic“ und „Large“ sind mit der Q 20 und der Q 24 kompatibel.





WENIG PLATZ.

GROSSE IDEEN.

ALL DIESE GROSSARTIGEN FUNKTIONEN FINDEN SIE BEI JEDER MASCHINE DER BERNINA Q SERIE:

- Praktisch angeordneter 4,3-Zoll-Farb-Touchscreen
- 50 LED-Leuchten für optimale Ausleuchtung des Nähbereichs
- Direkte Hilfsfunktion auf dem Bildschirm, Animationen & Tutorials
- Vorderes Handrad
- Hinteres Handrad
- Integrierter Nadeleinfädler
- Digitale Steuerung der Oberfadenspannung
- Oberfadensensor
- BERNINA Rundlaufgreifersystem der M-Klasse
- Integrierter Unterfadenspuler
- Unterfadenwächter
- BERNINA Stichregulator (BSR)
- Maximale Stichlänge im BSR-Modus: ein Stich pro Zoll (25,4 mm)
- Minimale Stichlänge im BSR-Modus: 24 Stiche pro Zoll (1,05 mm)
- Automatische Nähfussanhebung
- Fünf Benutzerprofile
- Standardfuss: BERNINA Freihandstickfuss #9
- Optionale Nähfüsse: #15, #24, #26, #29, #43, #44C, #72, #72S, #73, #74, #96
- Messgerät für Unterfadenspannung
- Kompatibel mit Nadeln von Haushaltsnähmaschinen
- Zwillingssnadel-kompatibel mit optionaler Zwillingssnadel-Stichplatte

Funktionsunterschiede

BERNINA Langarm-Modell	Q 16 mit Tisch	Q 16 PLUS mit Tisch	Q 20 mit Tisch
Freiarmdurchlass (Länge und Höhe)	L: 420 mm (16 ½") H: 280 mm (11")		L: 508 mm (20") H: 280 mm (11")
Programmierbarer Fussanlasser	✓	✓	✓
USB-Anschlüsse	1	1	2
Maximale Nähgeschwindigkeit (Stiche pro Minute)	2000 SPM	2200 SPM	2200 SPM
Anschlüsse für optionales Zubehör	✓	✓	✓

IHRER KREATIVITÄT STEHT AB SOFORT NICHTS MEHR IM WEGE.

Grosse Ideen. Wenig Platz.

BERNINA Langarm-Maschinen definieren das Quilten neu! Kombinieren Sie den grossen Näh- und Quiltbereich der Q Serie mit unseren exklusiven Quilttischen. Machen Sie sich bereit, Ihre grossen Ideen zum Leben zu erwecken – auch wenn Ihre Platzverhältnisse eingeschränkt sind.

Präzision in Hochgeschwindigkeit. Aussergewöhnliche Ergonomie. Vollständig individualisierbar.

Dafür steht BERNINA! Ganz gleich, ob Sie sich an die Q 16, Q 16 PLUS oder Q 20 setzen – Sie werden ein neues Gefühl von Freiheit beim Quilten erleben – von der geräumigen Quiltfläche über den exklusiven BERNINA Stichregulator zum einfachen Freihandquilten bis hin zur intuitiven Bedienung des Touchscreens. Und da sich alles, was Sie für die Bedienung der Q Serie benötigen, an der Vorderseite der Maschine befindet, ist das Quilten einfacher und traumhafter als je zuvor.



„Für perfekte Stiche bin ich nicht mehr auf meine Haushaltsnämaschine angewiesen; ich bekomme sie jetzt auch auf meiner BERNINA Langarm.“

RON STEINBACHER, QUILT-ENTHUSIAST



Wenn es um Komfort und Auswahlmöglichkeiten geht, bietet Ihnen BERNINA die grösste Flexibilität.

Die Q 16, Q 16 PLUS und Q 20 können mit Tischoptionen kombiniert werden, die speziell auf Ihre Bedürfnisse abgestimmt sind. Von unserem höhenverstellbaren Tisch mit einer grosszügigen Arbeitsfläche bis hin zu einer klappbaren Tisch-Version für eine optimale Verstaung und Aufbewahrung finden Sie mit Sicherheit Ihre perfekte Lösung. Und sollten Ihre Bedürfnisse wachsen, lassen sich die Q 16 PLUS und Q 20 auch auf unseren BERNINA Quiltraahmen einsetzen und sind sogar automatisierungsfähig.



„Perfekt für alle, die das Langarm-Quilten lieben.“

AMANDA MURPHY, QUILT- UND STOFFDESIGNERIN

BEIM LANGARM-QUILTEN IM SITZEN IST JEDE OPTION DER Q SERIE DIE RICHTIGE WAHL!

WIE SIE IHRE QUILT-TRÄUME VERWIRKLICHEN, BLEIBT IHNEN ÜBERLASSEN.

Die BERNINA Tische sind für die Langarm-Maschinen Q 20, Q 16 PLUS und Q 16 geeignet. Die Vielfalt an Grössen, Optionen und Funktionen stellt sicher, dass Sie die Lösung finden, die am besten zu Ihrem Platz und Ihren speziellen Quilt-Anforderungen passt.

DER HÖHENVERSTELLBARE TISCH DER Q SERIE ERÖFFNET IHNEN NEUE DIMENSIONEN.*

Dieser elektrisch höhenverstellbare Tisch ist eine beliebte Wahl. Er erleichtert nicht nur die Einstellung der Quiltposition, sondern bietet mit den klappbaren Seitenflächen zusätzlichen Platz zum Manövrieren, was besonders bei grösseren, schweren Quilts von Vorteil ist. Ob Sie im Sitzen oder im Stehen quilten, dieser Quilttisch bietet Ihnen alle Möglichkeiten, Ihr Potenzial beim Quilten voll auszuschöpfen.

- Per Taste verstellbare Höhe von 72 bis 121 cm / 28" bis 48"
- Fläche Tischplatte: 125 x 100 cm / 49" x 39"
- Fläche Tischplatte ausgeklappt: 200 x 100 cm / 79" x 39"
- Elektrische Höhenverstellung
- Mit Lenkrollen
- Integrierter Stauraum
- Intuitive, einfache und schnelle Einrichtung



Höhenverstellbarer Quilttisch der Q Serie



* Nicht alle Quilttische sind in allen Ländern verfügbar. Bitte erkundigen Sie sich bei Ihrem Händler vor Ort nach den verfügbaren Tischoptionen.



AUF KLEINEM RAUM GROSS KREIEREN MIT UNSEREM FALTBAREN QUILTSTISCH.

Platzsparendes Design. Erschwinglicher Preis. Überlegene Qualität. Mit diesem superkompakten Tisch können Sie grosse Ideen auch dann verwirklichen, wenn Sie nur wenig Platz haben. Er lässt sich auf drei unterschiedliche Höhen einstellen und bietet überraschend viel Arbeitsfläche. Wenn Sie fertig sind, nehmen Sie die Maschine ab, und der Tisch lässt sich zum einfachen Verstauen auf eine Breite von von ca. 23 cm (9 Zoll) zusammenklappen.

- Geringer Platzbedarf
- Höhenpositionen: 71, 76 und 81 cm / 28", 30" und 32"
- Fläche Tischplatte: 90 x 120 cm / 36" x 47"
- Schnelle und einfache Einrichtung
- Leicht zu verstauen
- Kein Werkzeug erforderlich



Verstellbarer, klappbarer Quilttisch



MAXIMIEREN SIE DIE MAGIE DES QUILTENS MIT WEITEREM ZUBEHÖR.



Freihandstickfuss #9 Mehrzweckfuss mit Federmechanismus

Dieser Fuss eignet sich perfekt zum Freihandquiltten und wird standardmässig mit allen BERNINA Maschinen der Q Serie geliefert.



Stickfuss #15

Für Applikationen und zum Freihandquiltten wird eine leicht ansteigende Sohle empfohlen.



Freihandstickfuss #24

Die offene Sohle eignet sich hervorragend für Applikationen und zum Freihandquiltten.



Tropfenförmiger Stickfuss #26

Empfohlen für dichtes Quiltten wie Fadenmalerei.



Quiltfuss #29

Perfekt zum Freihandquiltten mit Füllmustern und Verzierungen.



Kordelaufnähfuss #43

Entwickelt für Applikationen mit Kordeln, Garnen und Bändern bis zu einem Durchmesser von 2 mm.



Echoquilt- und CutWorkfuss #44C

Gut geeignet für Echo- und Schattenquiltten, Freihandquiltten, Fadenmalerei und automatisches Quiltten.



Verstellbarer Rulerfuss #72

Ermöglicht das Nähen entlang von Schablonen.



Verstellbarer Rulerfuss mit Schlitz #72S

Ermöglicht das Nähen entlang von Schablonen und einen schnellen Wechsel zu einem offenen Freihandquiltfuss.



Verstellbarer Stipplingfuss #73

Die offene Spitze vereinfacht das Freihandquiltten für kleine Motive und Detailarbeiten.



Verstellbarer Gleitschalenfuss #74

Für Freihand-, Echo- und Schattenquiltten. Hilft beim Quiltten um dimensionale Elemente.



Rulerfuss #96

Freihandfuss, der hauptsächlich in Kombination mit ¼"-Schablonen aus Acrylglas verwendet wird.



Echoquilt-Klipps

Verwenden Sie die Klipps mit dem verstellbaren Rulerfuss #72S oder Rulerfuss #96, um Echoquilting-Muster zu erstellen.



Kordelaufnäheinsätze

Verwenden Sie den verstellbaren Rulerfuss #72S für Garn, Kordel, Wolle, Filz und Metallic-Fäden.



Zwillingsnadel-Stichplatte

Einfaches Einrasten, für dekoratives Nähen mit Zwillingsnadeln der Grösse 3 mm oder 4 mm.



Cup-Klipp

Verwenden Sie den Klipp mit Nähfuss #96 zum Quilten über dickere Nähte, Stickmuster oder Applikationen, ideal für Pantograph und Q-matic.

Silikonfluid Nähfadengleiteinheit

Wird empfohlen, wenn Sie mit metallischen und locker gedrehten Fäden arbeiten.



Nadel-Laserpointer

Ermöglicht die exakte Platzierung der Nadel ohne die Position erraten oder die Nadel mit dem Handrad absenken zu müssen.

Ölstift

Verwenden Sie diesen regelmässig, damit Ihre Langarm-Quiltmaschine reibungslos läuft.



Senkrechter Spulhalter

Bietet Ihnen zusätzlichen Platz für Ihre Lieblingsfäden.

USB-Stick

Zum Speichern von Daten, Quiltmustern und aktualisierten Dateien.

ZUBEHÖR FÜR DIE TISCHE DER Q SERIE

Quiltringe

Erlauben Ihnen mehr Kontrolle beim Quilten und sorgen für eine präzise Führung.

- Flaches und faltenfreies Quilten
- Set mit einem 20 cm (8") und einem 28 cm (11") Quiltring



Staubschutzhaube

Ideal, um Ihre Maschine vor Staub zu schützen, wenn sie nicht in Gebrauch ist.

- Kompatibel mit Q 20, Q 16 PLUS und Q 16



Formschablonen-Sets

Enthält Schablonen mit verschiedenen Vorlagen, die sich in Grösse und Stil unterscheiden.

- Einfaches und genaues Arbeiten mit Schablonen
- Verwendung mit Verstellbarem Rulerfuss #72, #72S und Rulerfuss #96





WENN SIE BEREIT SIND, VOM TISCH AN DEN QUILTRAHMEN ZU WECHSELN, HAT BERNINA GENAU DAS RICHTIGE FÜR SIE.

Egal, ob Sie einen kleinen oder einen sehr grossen Raum, ein kleines oder ein grosses Budget haben, BERNINA hat die Quiltraahmen und -Maschinen, um Ihre Kreationen auf ein ganz neues Niveau zu heben.

made to create **BERNINA**

Nicht alle Modelle und Zubehörteile sind in allen Ländern erhältlich. Änderungen bezüglich Ausstattung und Ausführung bleiben vorbehalten. Weitere Informationen erhalten Sie bei Ihrem BERNINA Fachhändler.

BERNINA empfiehlt Fäden von

Mettler[®]