

SINGER®

3223 / 3229 Bedienungsanleitung

WICHTIGE SICHERHEITSHINWEISE

Diese Haushaltsnähmaschine wurde im Einklang mit IEC/EN 60335-2-28 entwickelt und konstruiert.

WICHTIGE SICHERHEITSHINWEISE

Bei der Verwendung von elektrischen Geräten sind stets die grundlegenden Sicherheitsvorkehrungen zu beachten. Zusätzlich gilt:

Lesen Sie die Gebrauchsanleitung für Ihre Maschine vor der erstmaligen Benutzung aufmerksam durch. Bewahren Sie die Anleitung an einem geeigneten Platz in der Nähe der Maschine auf. Denken Sie bei einer Übergabe der Maschine an Dritte daran, die Anleitung mit auszuhändigen.

VORSICHTSMASSNAHMEN - ZUR VERMEIDUNG VON STROMSCHLÄGEN:

- Lassen Sie eine Nähmaschine nicht unbeaufsichtigt, wenn sie an das Stromnetz angeschlossen ist. Trennen Sie die Nähmaschine unmittelbar nach Gebrauch vom Stromnetz und ebenso vor dem Reinigen, bei Entfernen der Gehäuseabdeckung, beim Ölen und allen anderen in dieser Gebrauchsanleitung genannten Wartungsarbeiten.

ACHTUNG - ZUR VERMEIDUNG VON VERBRENNUNGEN, BRÄNDEN, STROMSCHLÄGEN UND VERLETZUNGEN:

- Gestatten Sie nicht, dass die Nähmaschine als Spielzeug verwendet wird. Erhöhte Vorsicht ist geboten, wenn die Nähmaschine von oder in der Nähe von Kindern verwendet wird.
- Die Nähmaschine darf nur für die in dieser Gebrauchsanleitung beschriebenen Zwecke verwendet werden. Verwenden Sie ausschließlich das vom Hersteller empfohlene und in dieser Gebrauchsanleitung aufgelistete Zubehör.

- Benutzen Sie die Nähmaschine nicht, wenn das Netzkabel oder der Netzstecker beschädigt ist, die Nähmaschine nicht richtig funktioniert, sie zu Boden oder ins Wasser gefallen ist oder in irgendeiner Art und Weise beschädigt wurde. Lassen Sie die Nähmaschine von einem autorisierten Kundendienst in Ihrer Nähe untersuchen, reparieren, elektrisch oder mechanisch einstellen.
- Achten Sie bei der Benutzung der Nähmaschine darauf, dass die Lüftungsschlitze nicht abgedeckt sind. Sie müssen außerdem darauf achten, dass die Lüftungsschlitze der Näh- und Stickmaschine und des Fußanlassers nicht durch Fusseln, Staub oder herabhängende Stoffe abgedeckt werden.
- Berühren Sie keine beweglichen Teile. Besondere Vorsicht ist im Bereich der Nähmaschinennadel geboten.
- Verwenden Sie immer die korrekte Stichplatte. Eine falsche Platte kann zu Nadelbruch führen.
- Verwenden Sie keine verbogenen Nadeln.
- Schieben oder ziehen Sie den Stoff nicht beim Nähen. Die Nadel kann sich sonst verbiegen oder brechen.
- Tragen Sie eine Schutzbrille.
- Schalten Sie für Arbeiten im Nadelbereich, wie Einfädeln der Nadel, Wechseln der Nadel, Einfädeln des Unterfadens oder Wechseln des Nähfußes usw., immer zuerst die Nähmaschine aus ("O").
- Achten Sie darauf, dass keine Gegenstände in die Lüftungsschlitze eindringen.
- Benutzen Sie die Maschine nicht im Freien.
- Verwenden Sie die Maschine nicht in Räumen, in denen Aerosole (Sprays) verwendet werden oder Sauerstoff zugeführt wird.
- Stellen Sie zuerst alle Schalter auf ("O"), bevor Sie den Netzstecker aus der Steckdose ziehen.
- Ziehen Sie den Stecker niemals am Kabel aus der Steckdose. Ergreifen Sie stets den Stecker, nicht das Kabel.

- Mit dem Fußanlasser wird die Maschine bedient. Achten Sie darauf, dass keine Objekte darauf liegen/stehen.
- Benutzen Sie die Nähmaschine nicht, wenn sie nass ist.
- Eine defekte oder zerbrochene LED-Lampe muss, zur Vermeidung von Gefahren, vom Hersteller, dessen Kundendienst oder einer gleichermaßen qualifizierten Person ausgetauscht werden.
- Wenn das am Fußanlasser befestigte Netzkabel beschädigt ist, muss es, zur Vermeidung von Gefahren, vom Hersteller, dessen Kundendienst oder anderem qualifizierten Personal ausgetauscht werden.
- Diese Nähmaschine ist doppelt isoliert. Verwenden Sie nur Original-Ersatzteile. Siehe die Hinweise für die Wartung von doppelt isolierten Geräten.

DIESE SICHERHEITSHINWEISE GUT AUFBEWAHREN NUR FÜR EUROPA:

Dieses Gerät kann von Kindern ab einem Alter von 8 Jahren und Personen mit eingeschränkten physischen, sensorischen oder mentalen Fähigkeiten oder mangelnder Erfahrung und Kenntnisse verwendet werden, wenn diese unter Aufsicht stehen oder Anweisungen zum sicheren Gebrauch des Geräts erhalten haben und die damit verbundenen Gefahren verstehen. Kinder dürfen nicht mit dem Gerät spielen. Reinigungs- und Instandhaltungsarbeiten dürfen von Kindern nur unter Aufsicht durchgeführt werden.

Der Geräuschpegel bei normalen Betriebsbedingungen liegt unter 75 dB(A).

Die Nähmaschine darf nur mit einem Fußanlasser Typ KD-1902, FC-1902 (110-120V area) / KD-2902, FC-2902A, FC-2902C, FC-2902D (220-240V area) von ZHEJIANG FOUNDER MOTOR CORPORATION LTD. (China) betrieben werden / 4C-316B (110-125V area) / 4C-316C (127V area) / 4C-326C (220V area) / 4C-326G (230V area) / 4C-336G (240V area) / 4C-336G (220-240V area) von Wakaho Electric Ind. Co., Ltd. (Vietnam) betrieben werden.

FÜR LÄNDER AUßERHALB EUROPAS:

Diese Nähmaschine ist nicht für die Verwendung von Personen mit reduzierten physischen, sensorischen bzw. mentalen Fähigkeiten oder fehlender Erfahrung und Kenntnis vorgesehen (einschließlich Kinder), es sei denn, sie werden beim Gebrauch der Nähmaschine von einer für ihre Sicherheit verantwortlichen Person beaufsichtigt oder angeleitet. Kinder sind zu beaufsichtigen um sicherzustellen, dass sie nicht mit der Nähmaschine spielen.

Der Geräuschpegel bei normalen Betriebsbedingungen liegt unter 75 dB(A).

Die Nähmaschine darf nur mit einem Fußanlasser Typ KD-1902, FC-1902 (110-120V area) / KD-2902, FC-2902A, FC-2902C, FC-2902D (220-240V area) von ZHEJIANG FOUNDER MOTOR CORPORATION LTD. (China) betrieben werden / 4C-316B (110-125V area) / 4C-316C (127V area) / 4C-326C (220V area) / 4C-326G (230V area) / 4C-336G (240V area) / 4C-336G (220-240V area) von Wakaho Electric Ind. Co., Ltd. (Vietnam) betrieben werden.

WARTUNG VON DOPPELT ISOLIERTEN GERÄTEN

Ein doppelt isoliertes Gerät ist nicht geerdet, sondern hat zwei Isoliersysteme. Ein doppelt isoliertes Gerät hat weder eine Erdung, noch sollte eine Erdung nachträglich hinzugefügt werden. Die Wartung eines doppelt isolierten Geräts erfordert besondere Pflege und Kenntnis des Systems und sollte ausschließlich von qualifiziertem Servicepersonal vorgenommen werden. Die Ersatzteile für ein doppelt isoliertes Gerät müssen mit den Teilen im Gerät identisch sein. Ein doppelt isoliertes Gerät ist mit der Aufschrift DOPPELTE ISOLIERUNG (DOUBLE INSULATION) oder DOPPELT ISOLIERT (DOUBLE INSULATED) gekennzeichnet.

Herzlichen Glückwunsch!

Wir gratulieren zum Kauf Ihrer SINGER®-Nähmaschine, die Ihnen das Nähen, Schneiden und Ausbessern erleichtert und die Voraussetzung schafft, Ihre eigene Kreativität zu entfalten. Sie werden schnell feststellen wie leicht und einfach Ihre neue SINGER®-Nähmaschine zu handhaben ist.

Um die vielen Möglichkeiten der Nähmaschine richtig kennenzulernen, empfehlen wir Ihnen, die Bedienungsanleitung in Ruhe durchzulesen und die Funktionen Schritt für Schritt an der Maschine praktisch zu erproben.

Damit Sie immer vom neuesten Stand der Technik profitieren können, behält sich der Hersteller das Recht vor, Ausstattung, Design oder Zubehör ohne vorherige Ankündigung zu ändern.

SINGER ist ein eingetragenes Warenzeichen von
The Singer Company Limited S.à.r.l. oder zugehörigen Tochterunternehmen.
©2016 The Singer Company Limited S.à.r.l. Oder zugehörige Tochterunternehmen. Alle Rechte vorbehalten.

☐ Inhaltsverzeichnis

Grundlagen der Nähmaschine

Beschreibung der Maschine	2/3
Maschine an das Netz anschließen	4
Lüfterhebel	5
Zubehör	6

Einfädeln der Nähmaschine

Unterfaden aufspulen	7
Unterfadenspule einsetzen	8
Oberfadenspannung	9
Einfädeln des Oberfadens	10
Unterfaden heraufholen	11

Nähen

Wahl des Musters	12
Stichbreiten- und Stichlängenrad	13
Nähen von Geradstichen	14
Vernähen/Naht beenden/Faden abschneiden	15
Wahl von Elastikstichen	16
Blindstich	17
Knopflöcher	18
Annähen von Knöpfen (Nur für Modell 3223)	19
Annähen von Knöpfen (Nur für Modell 3229)	20

Allgemeine Informationen

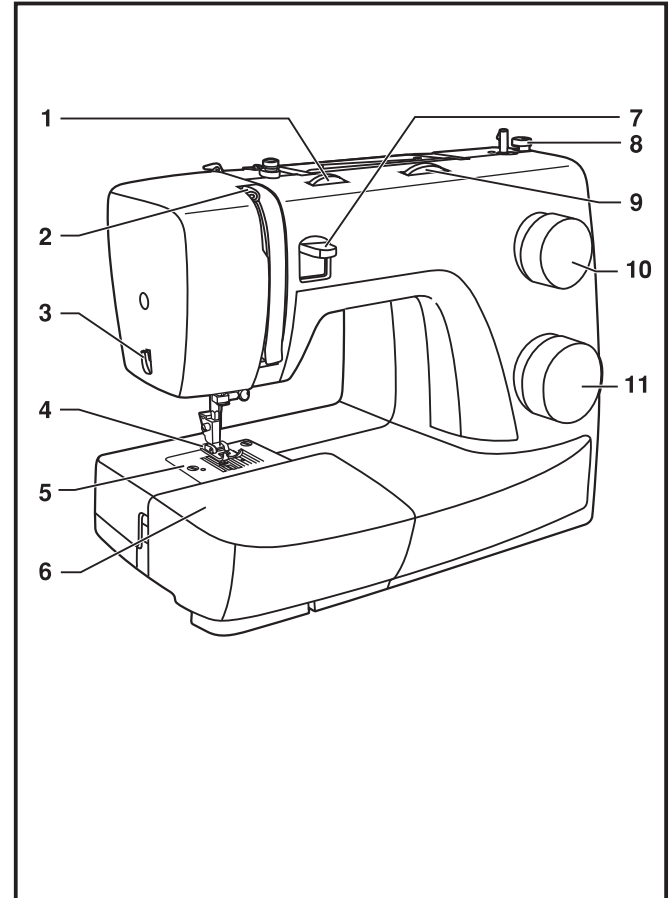
Anschiebetisch befestigen	21
Anbringen des Nähfußhalters	22
Stoff/Nadel/Faden-Tabelle	23
Stopfplatte	24

Pflege und Fehlerbehebung

Einsetzen und Wechseln von Nadeln	25
Behebung von Störungen	26

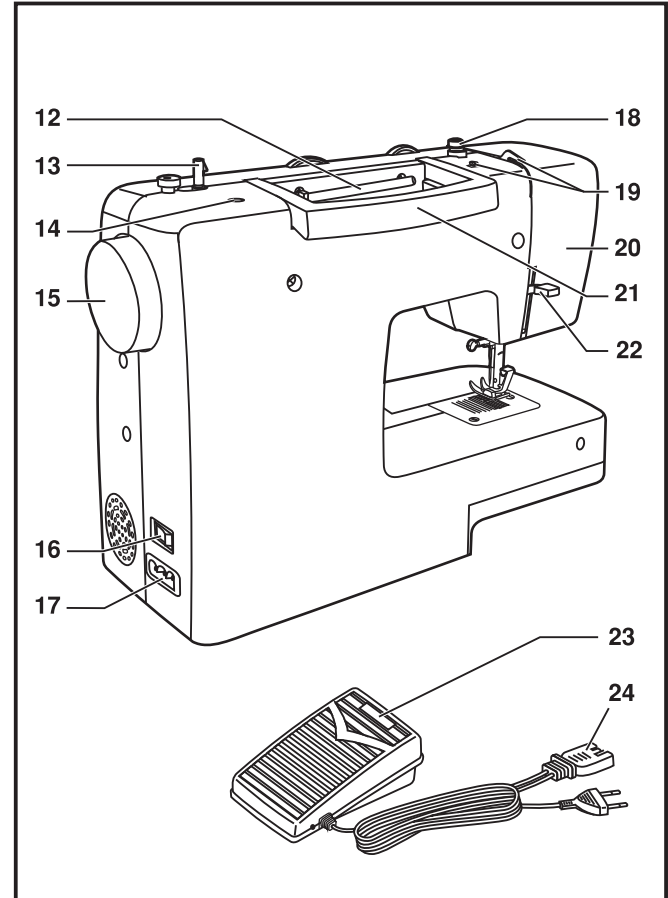
□ Beschreibung der Maschine

1. Fadenspannung
2. Fadengeber
3. Fadenabschneider
4. Nähfuß
5. Stichplatte
6. Anschlagetisch
7. Hebel zum Rückwärtsnähen
8. Spulstopp
9. Stichbreitenrad
10. Stichlängenrad
11. Stichwählrad



□ Beschreibung der Maschine

- 12. Waagrechter Garnhalter
- 13. Spuler
- 14. Bohrung für zweiten Garnhalter
- 15. Handrad
- 16. Lichtschalter, Netzschalter
- 17. Stecker
- 18. Fadenspannung für Spuler
- 19. Oberfadenführung
- 20. Frontplatte
- 21. Tragegriff
- 22. Lüfterhebel
- 23. Fußanlasser
- 24. Netzstecker



□ Maschine an das Netz anschließen

Schließen Sie die Maschine wie abgebildet an. (1)
Verwenden Sie für den Stecker auch die richtige Steckdose.

Achtung:

Stecken Sie die Maschine aus, wenn sie nicht in Betrieb ist.

Fußanlasser

Der Fußanlasser regelt die Geschwindigkeit mit der Sie nähen wollen. (2)

Achtung:

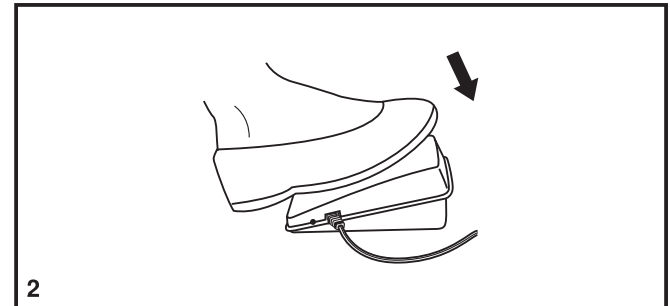
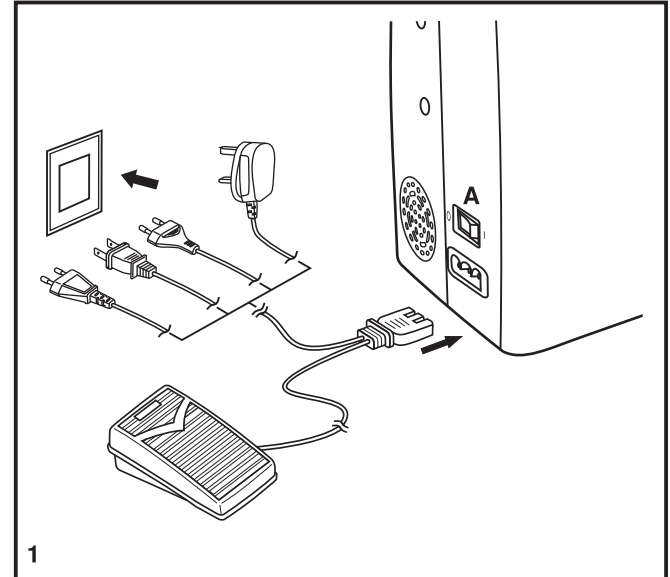
Falls Sie Probleme mit dem Netzstecker haben, fragen Sie einen qualifizierten Elektriker.

Nählicht

Drücken Sie den Hauptschalter (A) um das Licht und den Strom einzuschalten.

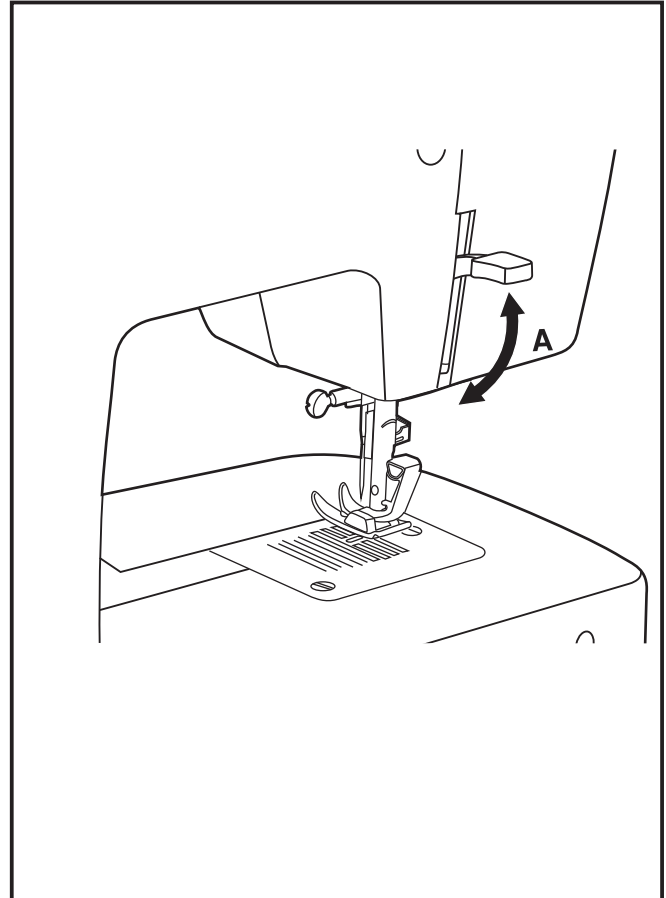
Achtung:

Wenden Sie sich an einen qualifizierten Techniker, wenn es beim Anschließen der Maschine ans Stromnetz Zweifel gibt.
Trennen Sie die Maschine vom Netz, wenn die Maschine nicht in Betrieb ist.



Lüfterhebel

Wenn Sie mehrlagig nähen, dann kann der Fuß mit dem Lüfterhebel in eine höhere Position gehoben werden (A).



□ Zubehör

Standard Zubehör (1)

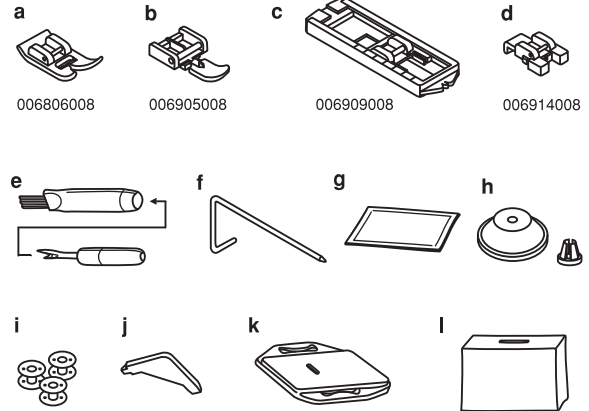
- a. Allzweckfuß
- b. Reißverschlussfuß
- c. Knopflochfuß
- d. Knopfannähfuß
- e. Pinsel/Nahttrenner
- f. Kanten-/Quiltführung
- g. Nadeln
- h. Großer und kleiner Garnhalter
- i. Spulen
- j. Schraubenzieher
- k. Stopfplatte
- l. Schutzhaube

Sonder Zubehör (2)

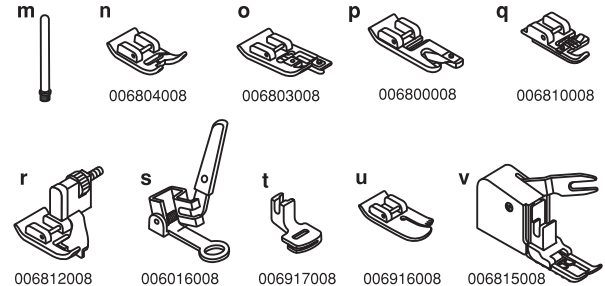
(Diese 10 Füße gehören nicht zur Standardausrüstung. Sie können aber über Ihren lokalen Händler als Sonderzubehör bezogen werden.)

- m. Zweiter Garnhalter
- n. Zierstichfuß
- o. Overlockfuß
- p. Saumfuß
- q. Kordelfuß
- r. Blindsaumfuß
- s. Stopf-/Stickfuß
- t. Kräuselfuß
- u. Quiltingfuß
- v. Obertransporterfuß

1. Standard Zubehör



2. Sonder Zubehör

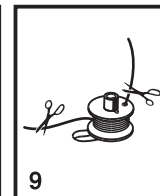
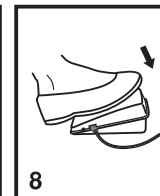
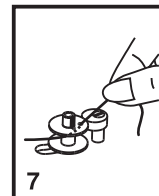
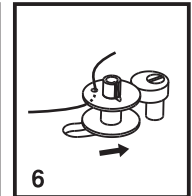
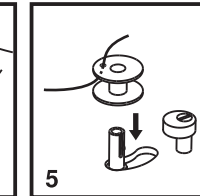
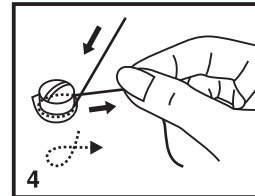
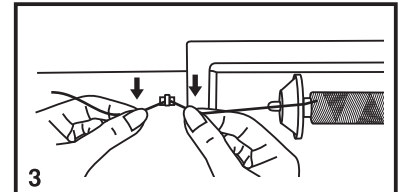
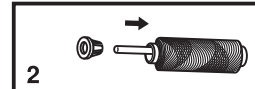
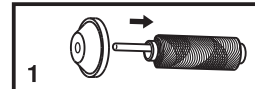
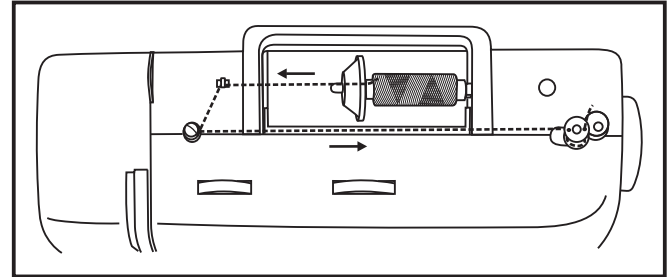


□ Unterfaden aufspulen

- Legen Sie die Garnspule auf den Garnhalter und befestigen Sie diese mit dem Garnhalter. (1/2)
- Haken Sie den Faden in die Fadenführung ein. (3)
- Ziehen Sie den Faden durch die Spannung. (4)
- Geben Sie das Fadenende durch das kleine Loch in der Spule und setzen diese auf den Spuler. (5)
- Bewegen Sie die Spule nach rechts. (6)
- Halten Sie den Faden beim Annähen fest, bis er fixiert ist.
- Nach dem Spulen schneiden Sie den Faden ab. (9)
- Bewegen Sie die Spule nach links (10) und nehmen Sie sie ab.

Hinweis:

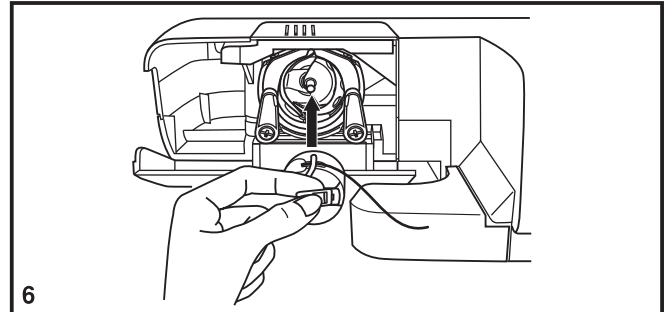
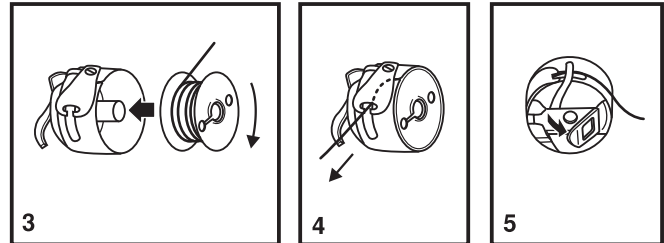
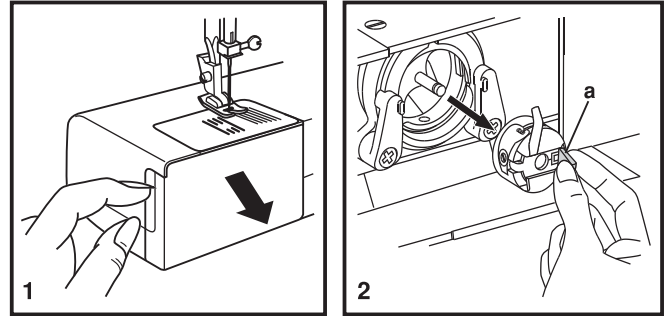
Wenn der Spuler auf die Funktion "Spulen" eingestellt ist, lässt sich weder die Maschine starten noch das Handrad drehen. Zum Nähen müssen Sie die Spulerspindel nach links (auf die Funktion "Nähen") bringen.



□ Unterfadenspule einsetzen

Wenn Sie die Unterspule einsetzen, dann muss die Nadel in der höchsten Position sein.

- Öffnen Sie die untere Klappe. (1)
- Ziehen Sie am Spulenkapselriegel (a) und entnehmen Sie die Spulenkapsel. (2)
- Halten Sie die Spulenkapsel mit einer Hand. Setzen Sie die Spule so ein, dass sich die Spule im Uhrzeigersinn dreht. (3)
- Ziehen Sie den Faden, bis er in der Kerbe einrastet. (4)
Arbeiten Sie mit einem Fadenanfang von ca 15 cm.
- Halten Sie die Spulenkapsel an der kleinen Lasche (5) und drücken Sie sie in den Greifer. (6)



Achtung:

Schalten Sie die Maschine immer aus, bevor Sie die Spule einlegen.

□ Oberfadenspannung

Oberfadenspannung

Die normale Spannungseinstellung ist auf "4".

Um die Spannung zu erhöhen, drehen Sie den Spannungsknopf auf die nächst höhere Nummer.

Um die Spannung zu lockern, drehen Sie den Spannungsknopf auf die nächst niedrigere Nummer.

Abbildung:

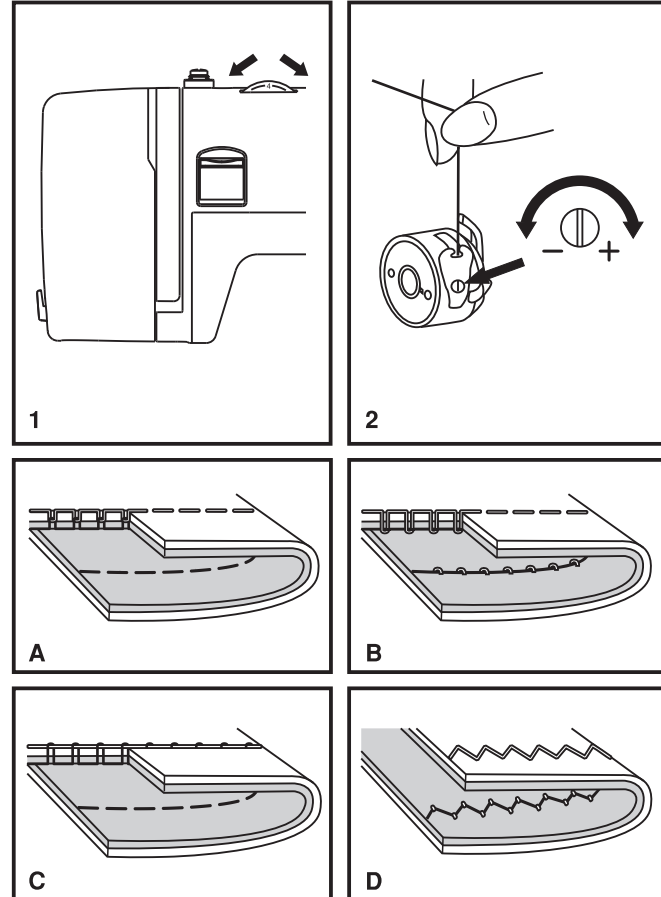
- A. Normale Fadenspannung für Geradstich.
- B. Die Fadenspannung ist zu locker. Drehen Sie den Spannungsknopf höher.
- C. Die Fadenspannung ist zu fest: Drehen Sie den Spannungsknopf auf eine niedrigere Nummer.
- D. Normale Fadenspannung bei Zick-Zack-Stich und Zierstichen.

Bitte beachten Sie:

- Eine exakte Fadenspannung ist entscheidend für ein sauberes Nähergebnis.
- Es gibt keine allgemein gültige Fadenspannungseinstellung für alle Stoffe und alle Fadenstärken.
Die Spannung muss je nach Stoff oder Faden neu reguliert werden.
- Eine ausgewogene Spannung (Ober- und Unterfaden gleich fest) ist nur bei Geradstich sinnvoll. Bei Zierstichen oder beim Zick-Zack-Stich sollte die Fadenspannung so eingestellt werden, dass der Oberfaden etwas lockerer ist als der Unterfaden.
- 90% aller Einstellungen sind zwischen "3" - "5". (Normaleinstellung "4").
- Bei allen Zierstichen wird das Stichbild schöner, wenn die Oberfadenspannung etwas gelockert wird und die Verknötung von Ober- und Unterfaden auf der Unterseite des Stoffes zu sehen ist.

Unterfadenspannung

Um die Unterfadenspannung zu erhöhen drehen Sie die kleine Schraube an der Spulenkapsel im Uhrzeigersinn leicht zu. Um Sie zu lockern, drehen Sie gegen den Uhrzeigersinn leicht auf. Die Unterfadenspannung sollte jedoch selten reguliert werden.



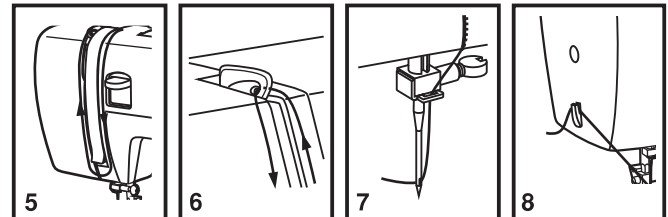
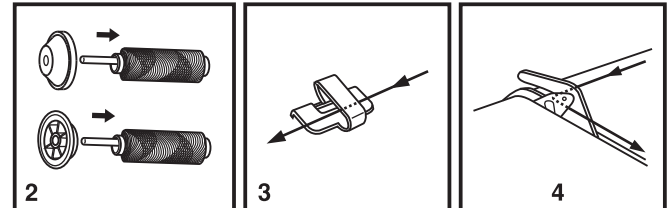
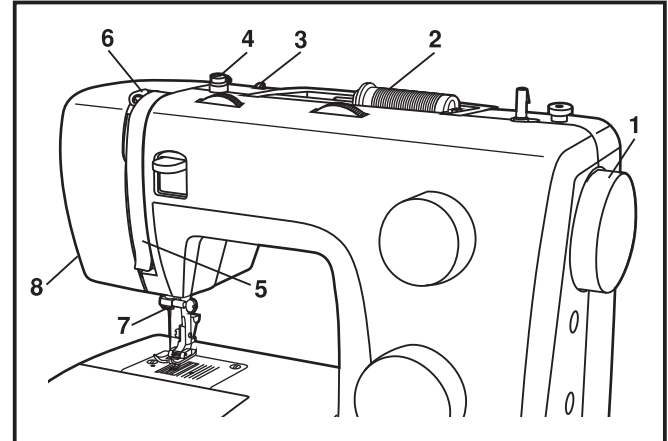
□ Einfädeln des Oberfadens

Das Einfädeln des Oberfadens ist einfach, muss jedoch unbedingt richtig ausgeführt werden, da sonst diverse Probleme beim Nähen auftreten können.

- Bringen Sie die Nadel in Hochstellung (1) und drehen Sie das Handrad so lange entgegen dem Uhrzeigersinn, bis die Nadel eben beginnt, sich abwärts zu bewegen, um die Spannungsscheiben zu lösen.

Hinweis: Aus Sicherheitsgründen wird dringend empfohlen, dass Sie die Maschine vor dem Einfädeln ausschalten.

- Heben Sie den Garnrollenstift an. Stecken Sie eine Garnrolle so auf den Halter, dass der Faden wie abgebildet von der Rolle läuft. Bei kleinen Garnrollen sollte die schmale Seite des Garnrollenständers neben der Garnrolle positioniert werden. (2)
- Ziehen Sie den Faden wie abgebildet von der Garnrolle durch die Oberfadenführung (3) und dann durch die Vorspannungsfeder. (4)
- Fädeln Sie den Faden durch das Spannungsmodul, indem Sie den Faden erst im rechten Schlitz nach unten und dann im linken Schlitz wieder nach oben führen (5). Dabei ist es hilfreich, wenn Sie den Faden zwischen der Garnrolle und Fadenführung festhalten.
- Führen Sie den Faden ganz oben von rechts nach links durch die Öse des Fadenhebels und anschließend wieder nach unten. (6)
- Fädeln Sie den Faden nun durch die Nadelklammerführung aus dünnem Draht (7) und dann nach unten zur Nadel, die anschließend von vorne nach hinten eingefädelt werden sollte.
- Ziehen Sie den Faden ca. 20 cm unter dem Nähfuß nach hinten heraus. Schneiden Sie den Faden mit dem integrierten Fadenschneider auf die richtige Länge zu. (8)

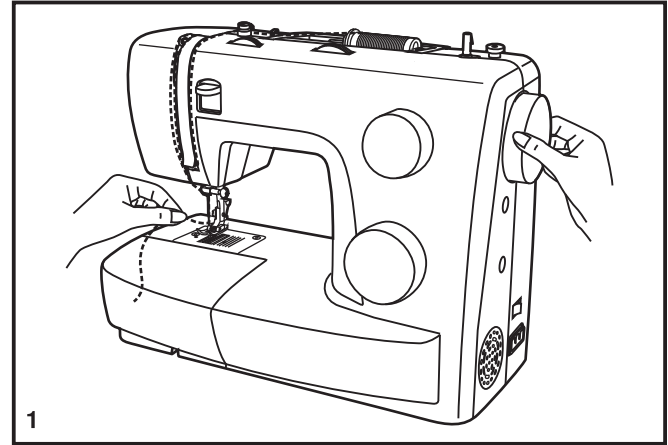


□ Unterfaden heraufholen

Halten Sie den Oberfaden mit der linken Hand und drehen Sie das Handrad mit der rechten Hand. (1)

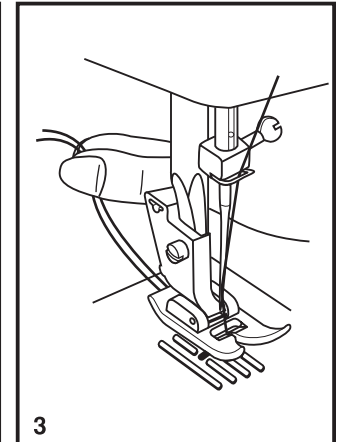
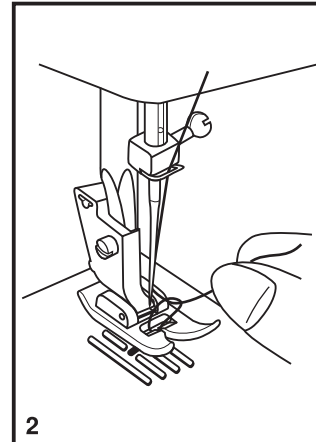
Hinweis:

Sollten Probleme beim Hochziehen des Unterfadens auftreten, so stellen Sie sicher, dass sich der Faden nicht in der Spulenkapsel bzw. im ausziehbaren Anschlagetisch verfangen hat.



Ziehen Sie den Oberfaden vorsichtig nach oben, damit der Unterfaden hochkommt. (2)

Ziehen Sie nun beide Fäden unter dem Nähfuß ca 15 cm nach hinten. (3)



□ Wahl des Musters

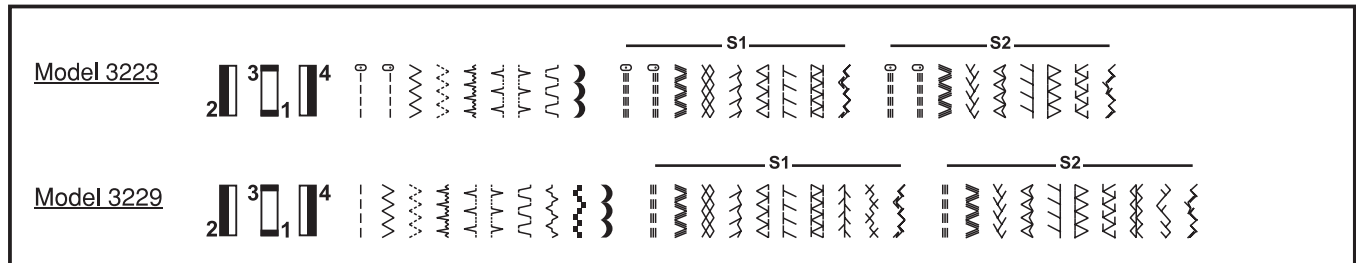
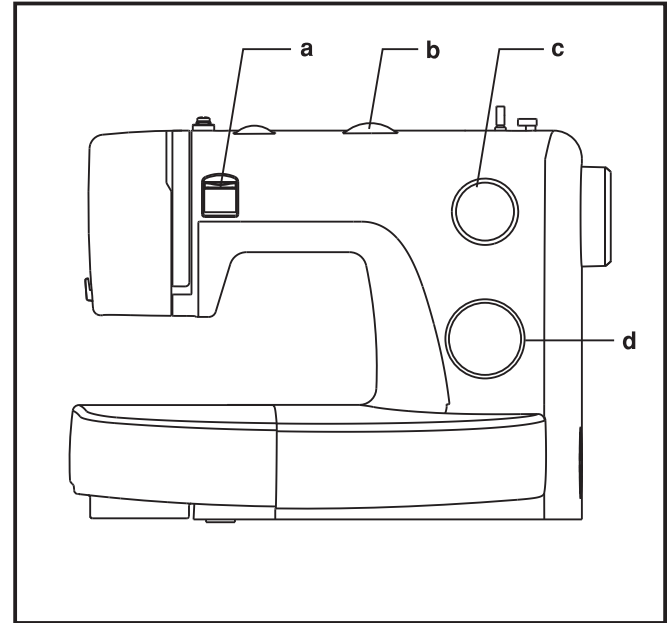
Um einen Stich auszuwählen, müssen Sie einfach den Stichauswahlknopf drehen. Der Stichauswahlknopf kann in jede Richtung gedreht werden.

Für den **Geradstich** wählen Sie das Muster "0" oder "1" mit dem Stichauswahlknopf. Stellen Sie die Stichlänge mit dem Stichlängenwahrad ein.

Für einen **Zickzack Stich**, wählen Sie das Muster "2" (Dessin) mit dem Stichauswahlknopf. Passen Sie Stichlänge und Stichbreite entsprechend dem Stoff an, der gerade benutzt wird.

Um die anderen Muster zu erhalten, muss die Stichlänge nach "S1" oder "S2" gedreht werden. Wählen Sie das gewünschte Muster mit einem Stichwahrad aus, und passen Sie die Stichbreite mit dem Stichbreitenwahrad an.

- a. Hebel zum Rückwärtsnähen
- b. Stichbreitenrad (Modell 3229)
- c. Stichlängenrad
- d. Stichwählrad



□ Stichbreiten- und Stichtlängenrad

Funktion des Stichbreitenrads

Die maximale Zickzackstichweite ist 5mm, die Weite kann für jedes Muster reduziert werden. Die Weite erhöht sich wenn Sie mit dem Stichbreitenrad die Stichweite von "0" auf "5" verstellen. (1)

Mit dem Stichbreitenrad wird auch die Nadelposition für den geraden Stich eingestellt, wobei "0" die Position in der Mitte und "5" die Position ganz rechts ist. (Modell 3229)

Funktion des Stichtlängenrads bei Zickzackstichen

Stellen Sie das Stichtwählrad auf "  ". (Modell 3223)

Stellen Sie das Stichtwählrad auf Zickzack ein. (Modell 3229)

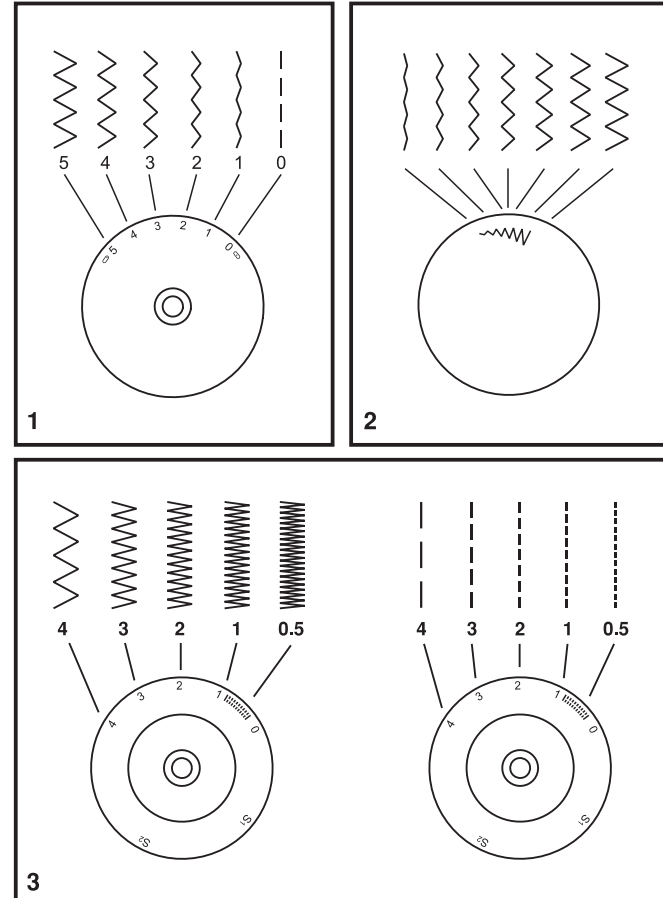
Die Dichte des Zickzackstichs erhöht sich, wenn die Stichtlänge gegen "0" verstellt wird.

Akkurate Zickzackstiche ergeben sich mit Einstellungen ab "2.5" oder darunter. (3)

Sehr dichte Zickzackstiche bezeichnet man auch als Satinstiche. (3)

Funktion des Stichtlängenrads für gerade Stiche

Wählen Sie mit dem Musterwahlknopf den geraden Stich aus. Die Länge der einzelnen Stiche reduziert sich, wenn die Stichtlänge gegen "0" verstellt wird. Die Länge der einzelnen Stiche erhöht sich, wenn Sie die Stichtlänge gegen "4" verstellen. Im allgemeinen können Sie eine längere Stichtlänge einstellen, wenn Sie schwere Stoffe oder eine dickere Nadel oder Faden verwenden. Verwenden Sie einen kürzeren Stich, wenn Sie leichte Stoffe nähen oder eine feinere Nadel oder Faden verwenden.

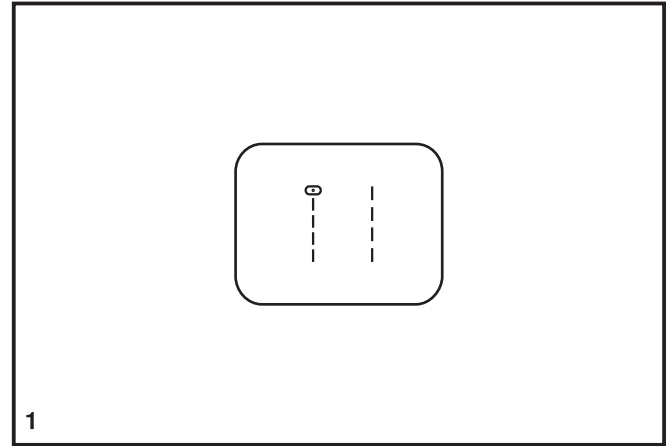


Nähen von Geradstichen

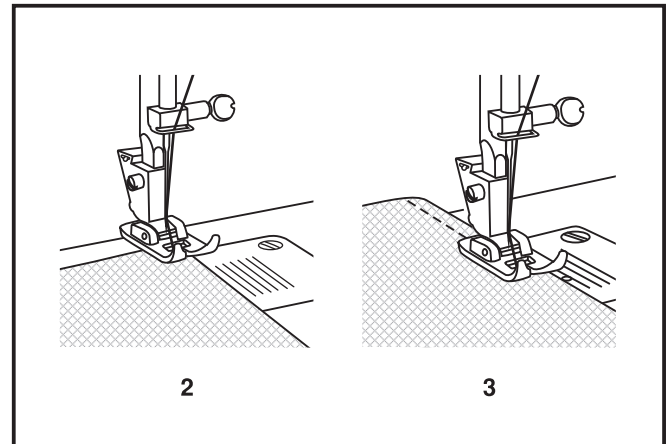
Vor Nähbeginn müssen Sie die Maschine auf Geradstich einstellen. (1)

Legen Sie den Stoff so unter den Nähfuß, dass die Stoffkante an der gewünschten Führungslinie auf der Stichplatte anliegt. (2)

Senken Sie den Nähfußheber ab und betätigen Sie dann den Fußanlasser, um mit dem Nähen zu beginnen. (3)



1



2

3

Vernähen

Um die Naht am Anfang und am Ende zu festigen, sollten Sie die Rückwärtstaste drücken, und einige Stiche zurücknähen (A).

Lassen Sie die Rückwärtstaste los und nähen Sie weiter. Am Ende der Naht wiederholen Sie den Vorgang. (1)

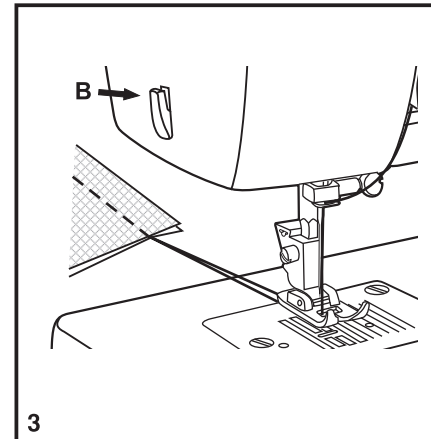
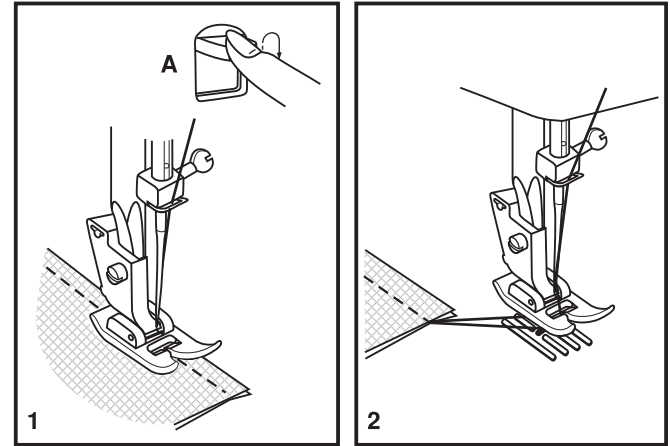
Naht beenden

Drehen Sie das Handrad gegen den Uhrzeigersinn, um die Nadel in die höchste Position zu bringen.

Heben Sie den Fuß und ziehen Sie das Nähgut vorsichtig nach hinten. (2)

Faden abschneiden

Ziehen Sie den Faden hinter den Nähfuß Richtung Fadenabschneider (B) auf der rechten hinteren Seite und schneiden Sie den Faden ab, indem Sie den Faden durch den Abschneider nach unten ziehen. (3)



□ Wahl von Elastikstichen

Die elastischen Stiche werden auf dem Stichwähler in blauer Farbe angezeigt. Wenn Sie diese Stiche wählen möchten, müssen Sie das Stichwähler auf den gewünschten Stich einstellen. Stellen Sie dann das Stichlängenrad auf "S1" ein. Es gibt mehrere Elastikstiche. Hier erhalten Sie zwei Beispiele:

Gerader Elastikstich

Stellen Sie das Stichwähler auf "0" oder "1" ein.

Diese Einstellung dient der dreifachen Verstärkung von elastischen und besonders strapazierfähigen Nähten.

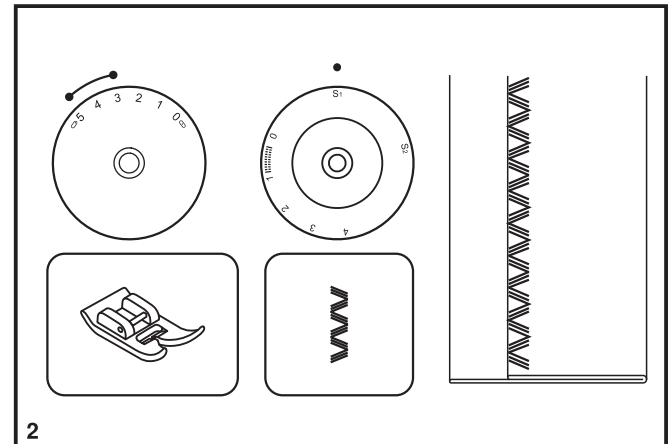
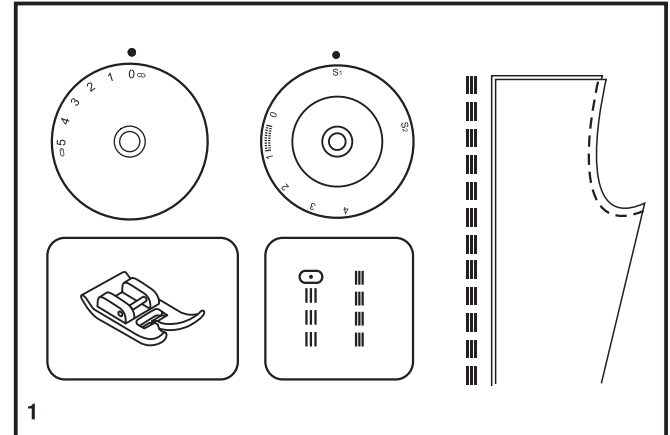
Die Maschine näht zunächst zwei Stiche nach vorn und dann einen Stich zurück.

Rick-Rackstich

Stellen Sie das Stichwähler auf "3" ein.

Wählen Sie für das Stichbreitenrad eine Einstellung zwischen "3" und "5". (Modell 3229)

Der Rick-Rack-Stich eignet sich vor allem für unelastische Stoffe und dichte Gewebe wie Jeans, Cord, Popeline, Segeltuch usw.



□ Blindstich

Für Säume an Vorhängen, Hosen, Röcken usw.

 Blindstich für elastische Stoffe.

 Blindstich für unelastische Stoffe.

Stellen Sie das Stichlängenrad auf den rechts abgebildeten Bereich ein. Blindstiche werden normalerweise mit einer größeren Stichlänge genäht. Wählen Sie für das Stichbreitenrad eine für die zu nähende Stoffqualität geeignete Einstellung innerhalb des rechts abgebildeten Bereichs. Allgemein gilt: für leichtere Stoffe werden schmalere Stiche und für schwerere Stoffe breitere Stiche verwendet. Probieren Sie die Maschineneinstellungen zunächst auf einem Stück des gewünschten Stoffes aus.

Blindstich:

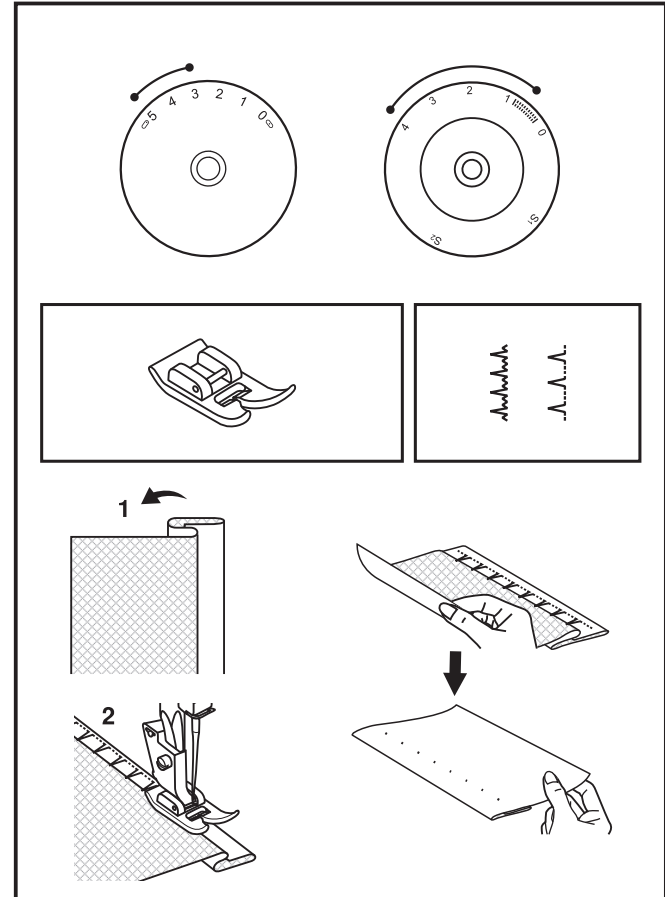
Bügeln Sie den Saum in der gewünschten Breite um. Schlagen Sie den Saum so nach rechts um (s. Abb. 1), dass noch ca. 7 mm des Saums hervorstehen.

Nähen Sie zunächst langsam über die Kante. Achten Sie darauf, dass die Nadel beim Einstechen in die Kante nur ein oder zwei Fäden erfasst. (2)

Glätten und Bügeln Sie den Stoff nach dem Nähen.

Hinweis:

Das Nähen von Blindstichen ist noch einfacher mit dem Blindstichfuß, den Sie bei Ihrem SINGER® Händler erhalten. (Artikelnummer s. S. 6)



□ Knopflöcher

Vorbereitung

1. Nehmen Sie den Allzweckfuß ab und setzen Sie den Knopflochfuß ein.
2. Messen Sie Durchmesser und Dicke des Knopfes und rechnen Sie 0,3 cm für den Knopflochriegel hinzu. Markieren Sie die Knopflochgröße auf dem Stoff. (a)
3. Legen Sie den Stoff so unter den Nähfuß, dass die Markierung auf dem Knopflochfuß an der Stoffmarkierung anliegt. Senken Sie den Nähfuß so ab, dass die Mittellinie des Knopflochs auf dem Stoff in der Mitte des Knopflochfußes liegt. (b)

Stellen Sie das Stichlängenrad auf "||||||" ein, um die Stichdichte zu wählen. Wählen Sie für die Stichbreite die Einstellung "5". (Modell 3229) Die Breite muss eventuell an das Nähprojekt angepasst werden. Dies sollten Sie auf einem Stoffrest ausprobieren.

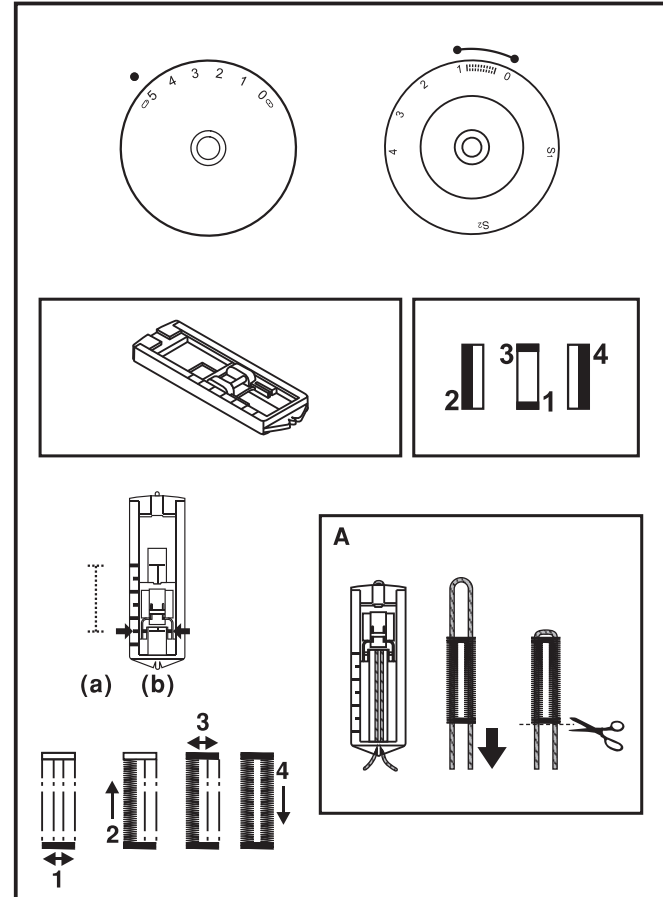
Hinweis:

Die zu wählende Stichdichte ist vom Stoff abhängig. Probieren Sie das Knopfloch zunächst auf einem Stück des gewünschten Stoffes aus.

Befolgen Sie die Schritte 1-4 mit verschiedenen Einstellungen des Stichwählrads. Achten Sie bei den verschiedenen Schritten darauf, dass die Nadel angehoben wird, bevor Sie das Stichwählrad neu einstellen. Nähen Sie bei den Schritten 1 und 3 nicht zu viele Stiche. Öffnen Sie das Knopfloch mit einem Nahtrenner von beiden Seiten zur Mitte hin.

Tipps:

- Durch leichtes Reduzieren der Oberfadenspannung erzielen Sie ein besseres Ergebnis.
- Verwenden Sie Vlies für dünne und elastische Stoffe.
- Für Stretch- und Strickstoffe empfiehlt sich die Verwendung von stärkerem Garn. Mit dem Zickzackstich lässt sich über das dicke Garn nähen. (A)




□ Annähen von Knöpfen (Nur für Modell 3223)

Stopfplatte einbauen. (1)

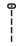
Standard-Nähfuß durch Knopfannähfuß austauschen. (2)

Positionieren Sie das Nähgut unter den Fuß.

Bringen Sie den Knopf in die gewünschte Position und senken Sie den Fuß ab.

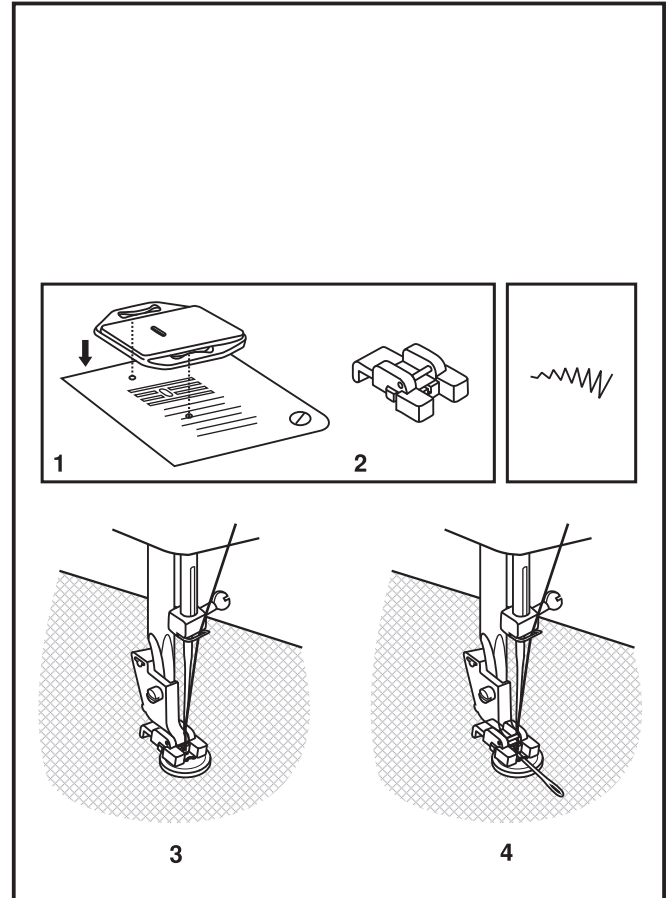
Setzen Sie den Auswahlknopf auf "  " und nähen Sie einige sichernde Stiche.

Wählen Sie eine der zwei engen Zickzack Muster entsprechend des Abstandes der beiden Löcher des Knopfes. Drehen Sie das Handrad, um zu überprüfen, ob die Nadel in das rechte und linke Loch des Knopfes geht, ohne den Knopf zu treffen. Nähen Sie den Knopf langsam mit 10 Stichen an.

Wählen Sie das Muster "  " und nähen Sie einige sichernde Stiche. (3)

Falls ein Stiel erwünscht ist, platzieren Sie eine Stopfnadel oben am Knopf und nähen. (4)

Für Knöpfe mit 4 Löchern nähen Sie zuerst durch die beiden vorderen Löcher, ziehen den Stoff nach vorne und nähen dann durch die beiden hinteren Löcher.



□ Annähen von Knöpfen (Nur für Modell 3229)

Bringen Sie die Stopfplatte an. (1) Entfernen Sie den Allzweckfuß und setzen Sie den Knopfannähfuß ein. (2) Stellen Sie die Stichlänge auf "0" ein.

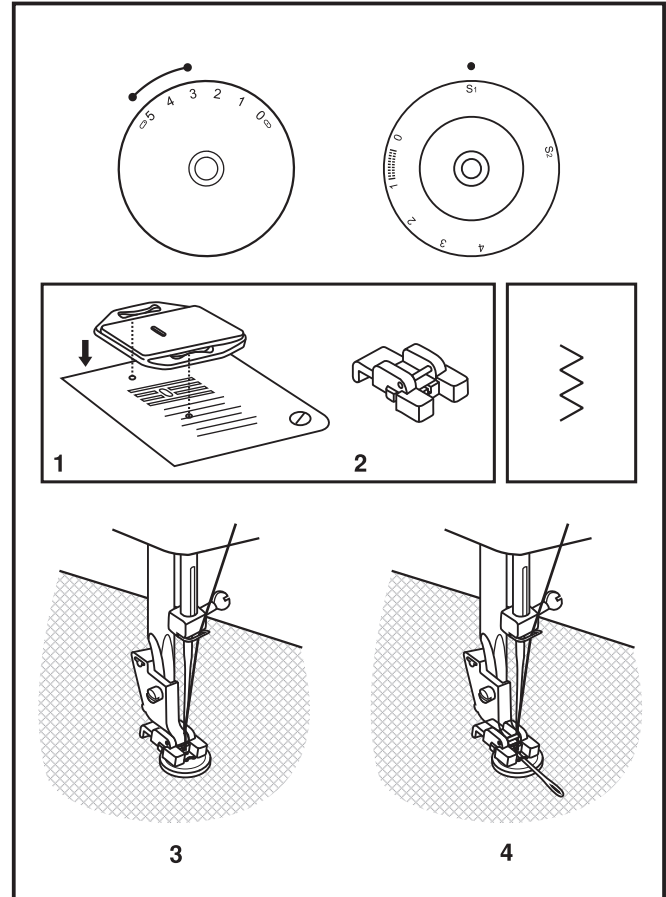
Vernähen Sie die Naht zu Beginn mit Geradstich und Stichbreite "0".

Heben Sie die Nadel aus dem Stoff heraus. Stellen Sie die Maschine auf Zickzackstich und die Stichbreite auf einen Wert zwischen "3" und "5" ein. Stellen Sie durch Drehen des Handrads sicher, dass die Nadel sauber in das rechte und das linke Loch im Knopf hineingeht. Stellen Sie die Stichbreite so ein, dass sie dem Abstand der beiden Löcher im Knopf entspricht. Nähen Sie den Knopf mit ca. 10 Stichen langsam an.

Heben Sie die Nadel aus dem Stoff heraus. Stellen Sie die Maschine wieder auf Geradstich und Stichbreite "0" ein, um die Naht zum Abschluss mit ein paar Stichen zu vernähen.

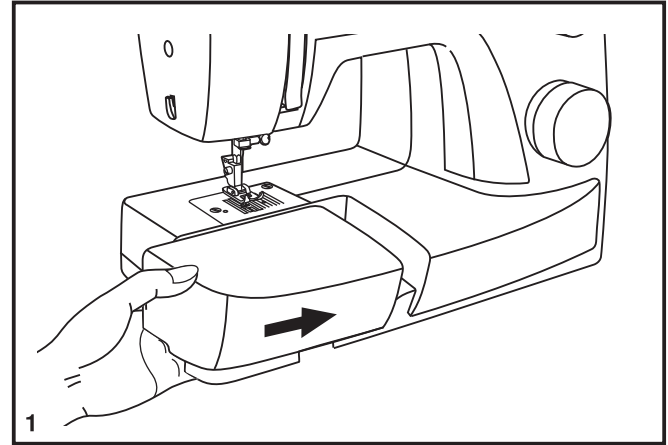
Sollte eine Umwicklung erforderlich sein, können Sie eine Stopfnadel auf den Knopf legen und so nähen. (4)

Bei Knöpfen mit vier Löchern müssen Sie zunächst durch die beiden vorderen Löcher und dann durch die beiden hinteren nähen.



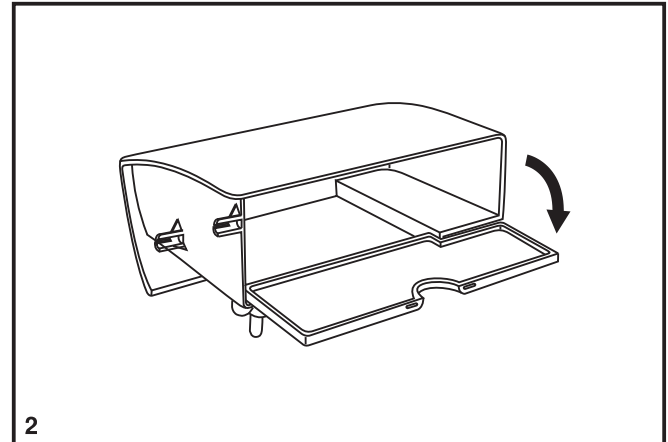
□ **Anschiebetisch befestigen**

Halten Sie den Anschiebetisch waagrecht und drücken ihn in die Pfeilrichtung. (1)



Das Innere des Anschiebetisches kann als Zubehörfach verwendet werden.

Um es zu öffnen, klappen Sie die Abdeckung wie abgebildet auf. (2)



□ Anbringen des Nähfußhalters

Heben Sie die Nähfußstange (a) mithilfe des Nähfußhebers an. Befestigen Sie den Nähfußhalter (b) wie abgebildet. (1)

Anbringen des Nähfußes an die Maschine

Installieren Sie die Halterschraube des Nähfußes in der Aussparung des Nähfußhebels. (2)

Entfernen des Nähfußes

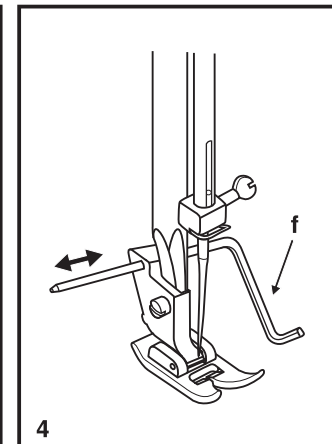
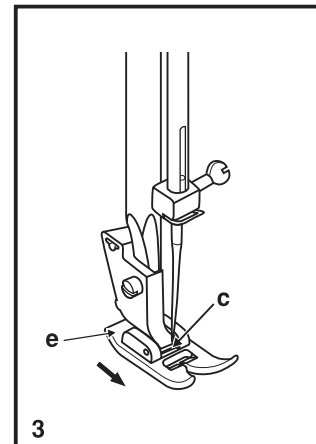
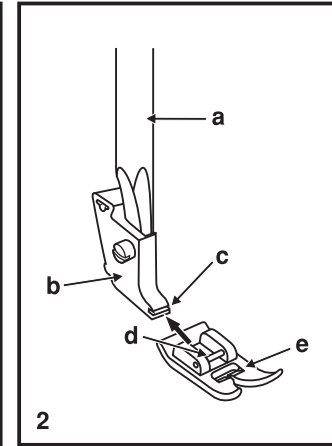
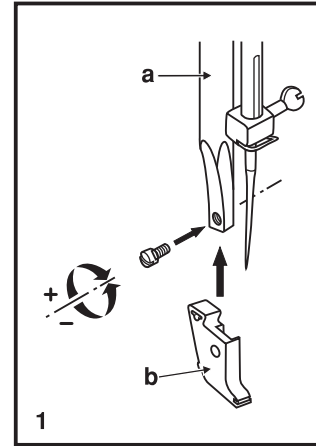
Drücken Sie die Halterschraube des Nähfußes nach vorne, um diesen von der Maschine zu trennen. (3)

Anbringen der Kanten-/Quiltführung

Bringen Sie die Kanten-/Quiltführung (f) wie abgebildet an der Öffnung an. Nehmen Sie die nötigen Einstellungen für Säume, Falten, Quiltprojekte o. ä. vor. (4)

Achtung:

Schalten Sie beim Durchführen einer der o. g. Vorgänge immer den Hauptschalter aus (auf "O")!



Stoff/ Nadel/ Faden-Tabelle

Nadelstärke	Stoff	Faden
9-11 (70-80)	Leichte Baumwolle, Seide, Musselin, Interlock Jersey, leichte Polyesterstoffe, Hemd- und Blusenstoffe.	Dünnere Baumwollfäden, Polyester-oder Nylonfäden.
11-14 (80-90)	Mittlere Baumwollstoffe, Satin, Doppelstrick, leichte Wollstoffe.	Die meisten handelsüblichen Fäden können für diese Nadelstärke verwendet werden, egal ob dies Baumwoll- oder Polyesterfäden sind.
14 (90)	Wollstoffe, Jeansstoffe, grobe Strickstoffe.	
16 (100)	Dicke Wollstoffe, dicke Jeansstoffe, Zeltstoffe Möbelstoffe, schwere Vorhangstoffe etc.	
18 (110)	Sehr schwere Wollstoffe, einige Lederarten, Möbelstoffe etc.	Dickere Fäden verwenden.

Nadel/ Stoff Auswahl

Nadel	Bezeichnung	Stoff
SINGER® 2020	Normale Nadeln von 9 (70) - 18 (110).	Naturfasern wie Baumwolle, Seide, Wolle etc.
SINGER® 2045	Kugelspitznadeln.	Synthetische Materialien und alle Arten von Trikotstoffen.
SINGER® 2032	Ledernadel.	Leder und Kunstleder.

Beachte:

1. Für ein perfektes Stichbild sollten Sie unbedingt original SINGER®-Nadeln verwenden.
2. Wechseln Sie die Nadeln regelmäßig und nicht erst wenn Sie stumpf oder krumm sind.

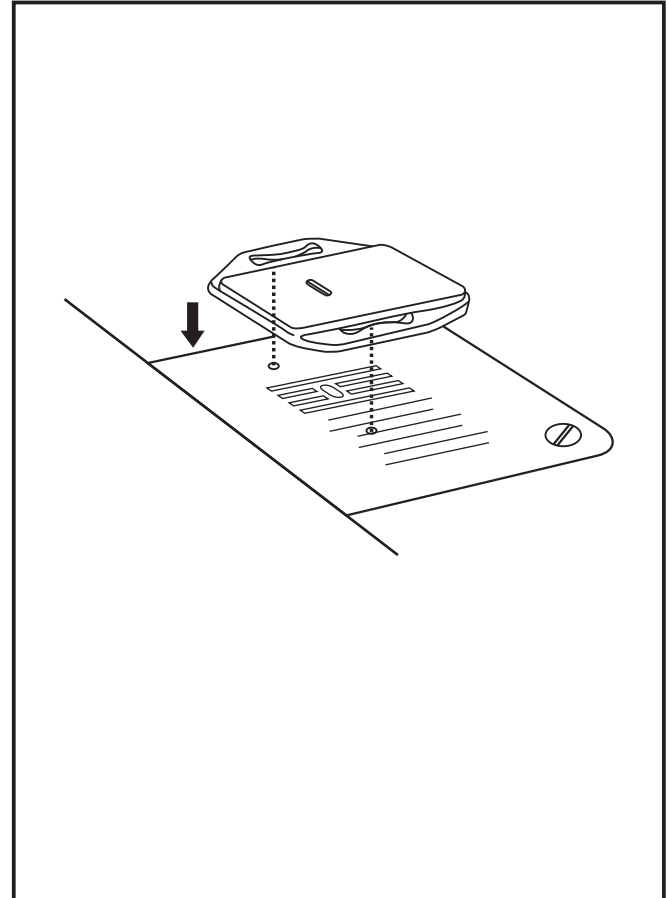
□ Stopfplatte

Bei bestimmten Projekten (z. B. Stopfen oder Freihandsticken) ist die Verwendung der Stopfplatte erforderlich.

Bringen Sie die Stopfplatte wie abgebildet an.

Für normale Näharbeiten müssen Sie die Stopfplatte entfernen.

Für das Freihandnähen empfiehlt sich die Verwendung eines Stopf-/Stickfußes, der als optionales Zubehör bei Ihrem SINGER® Händler erhältlich ist. (Artikelnummer für Stopf-/Stickfuß s. S. 6)



□ Einsetzen und Wechseln von Nadeln

Wechseln Sie die Nadeln regelmäßig, besonders dann, wenn sie krumm oder beschädigt sind.

Verwenden Sie immer SINGER®-Originalnadeln.

Setzen Sie die Nadel wie abgebildet ein:

A. Lösen Sie die Nadelhalterschraube. (1)

B. Die flache Seite der Nadel muss immer hinten sein.

C/D. Setzen Sie die Nadel so ein, dass Sie oben anstößt.

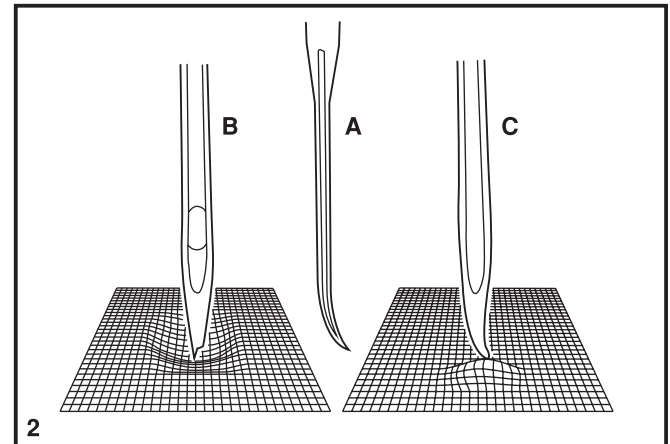
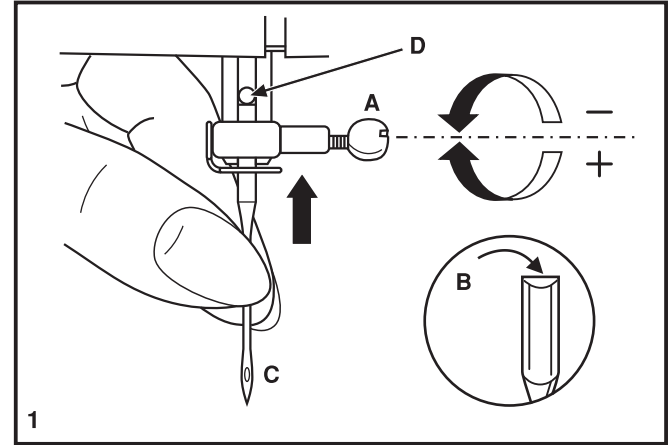
Achtung:

Schalten Sie die Maschine immer aus, bevor Sie die Nadel wechseln.

Nadeln müssen immer in perfektem Zustand sein. (2)

Probleme können auftreten mit:

- A. Verbogenen Nadeln
- B. Beschädigten Spitzen
- C. Stumpfen Nadeln



□ Behebung von Störungen

Störung	Ursache	Fehlerbehebung
Oberfaden reißt	<ol style="list-style-type: none">1.Die Maschine ist falsch eingefädelt.2.Die Fadenspannung ist zu stark.3.Der Faden umschlingt den ist zu dick.4.Die Nadel ist nicht richtig eingesetzt.5.Der Faden umschlingen den Spulenhalter.6.Die Nadel ist beschädigt.	<ol style="list-style-type: none">1.Die Maschine neu einfädeln.2.Die Fadenspannung reduzieren (kleinere Nummer).3.Die Nadelstärke erhöhen.4.Die Nadel neu einsetzen (Flache Koblenseite muß hinten sein).5.Den Faden entfernen.6.Die Nadel ersetzen.
Die Stiche überspringen	<ol style="list-style-type: none">1.Die Nadel ist nicht richtig eingesetzt.2.Die Nadel ist beschädigt.3.Die Nadelstärke ist falsch.4.Der Nähfuß ist nicht richtig eingesetzt.	<ol style="list-style-type: none">1.Die Nadel neu einsetzen (Flache Koblenseite muß hinten sein).2.Die Nadel ersetzen.3.Die richtige Nadel verwenden.4.Den Nähfuß neu einsetzen.
Nadelbruch	<ol style="list-style-type: none">1.Die Nadel ist beschädigt.2.Die Nadel ist nicht richtig eingesetzt.3.Die Nadelstärke ist falsch.4.Der Nähfuß ist falsch.	<ol style="list-style-type: none">1.Die Nadel ersetzen.2.Die Nadel neu einsetzen (Flache Koblenseite muß hinten sein).3.Die richtige Nadel verwenden.4.Den richtigen Nähfuß verwenden.
Lose Stiche	<ol style="list-style-type: none">1.Die Maschine ist nicht richtig eingefädelt.2.Die Spule ist nicht richtig aufgespult.3.Nadel/ Stoff/ Fadenkombination ist falsch.4.Die Fadenspannung ist falsch.	<ol style="list-style-type: none">1.Die Maschine neu einfädeln.2.Die Spule neu aufspulen.3.Die Komibination korrigieren.4.Die Fadenspannung korrigieren.
Die Stiche ziehen sich zusammen	<ol style="list-style-type: none">1.Die Nadelstärke ist zu groß.2.Die Stichlänge ist falsch eingestellt.3.Die Fadenspannung ist zu stark.	<ol style="list-style-type: none">1.Die Nadelstärke reduzieren.2.Die Stichlänge neu einstellen.3.Die Fadenspannung reduzieren.
Die Stiche und der Transport sind ungleichmäßig	<ol style="list-style-type: none">1.Die Fadenqualität ist schlecht.2.Die Spule ist falsch gespult.3.Der Stoff ist gezogen.	<ol style="list-style-type: none">1.Eine besssere Fadenqualität verwenden.2.Die Spule neu aufspulen.3.Beim Nähen den Stoff nicht ziehen.
Die Maschine ist laut	<ol style="list-style-type: none">1.Staub oder Öl in dem Greifer oder der Nadelstange.2.Die Ölqualität ist schlecht.3.Die Nadel ist beschädigt.Faden im Greifer.4.Die Nadel ist beschädigt.	<ol style="list-style-type: none">1.Den Greifer und die Nadelstange reinigen.2.Eine bessere Ölqualität verwenden.3.Die Nadel ersetzen.4.Die Nadel ersetzen.
Die Maschine sitzt fest	Faden im Greifer.	Den Oberfaden und die Spule entfernen, das Handrad nach vorne und hinten drehen und den Faden entfernen. Den Greifer ölen.



Bitte beachten Sie, dass dieses Produkt so zu entsorgen ist, dass es gemäß den nationalen Entsorgungsvorschriften für Elektroprodukte bzw. elektronische Produkte recycelt werden kann. Elektrische Geräte dürfen nicht als unsortierter Hausmüll sondern müssen an dafür ausgewiesenen Sammelstellen entsorgt werden. Informationen über die verfügbaren Sammelsysteme erhalten Sie bei Ihrer Gemeindeverwaltung. Eventuell ist Ihr Fachhändler im Fall eines Neukaufs auch dazu verpflichtet, das Altgerät gratis für Sie zu entsorgen.

Bei der Entsorgung von Elektrogeräten mit dem normalen Hausmüll können gefährliche Substanzen auf der Mülldeponie in das Grundwasser sickern, so in die Nahrungskette gelangen und die Gesundheit schädigen.

CE - Authorised Representative

VSM Group AB, SVP Worldwide

Drottningatan 2, SE-56184, Huskvarna, SWEDEN

021K6D0705(DE)