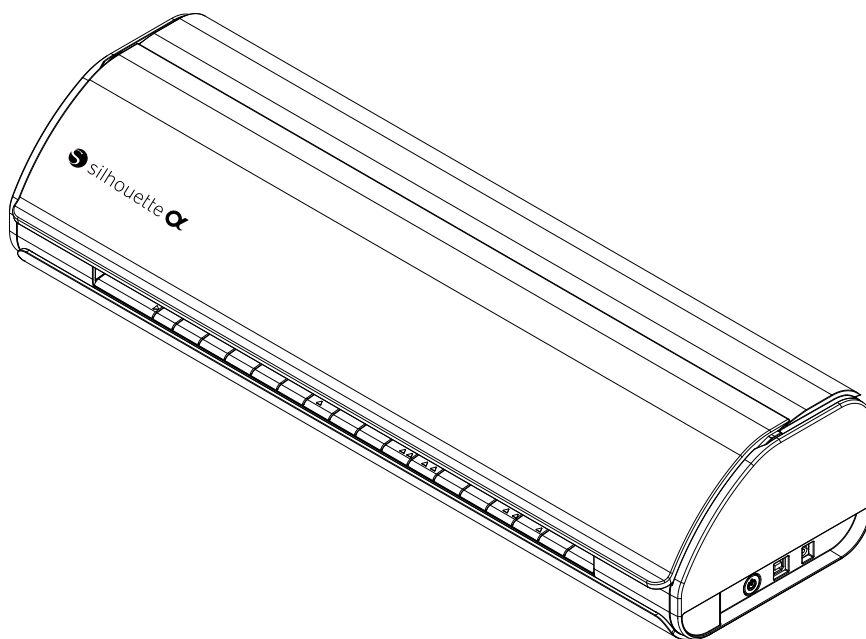


Silhouette Schneidemaschine
Benutzerhandbuch

CAMEO 5 α

HANDBUCH NR. CAMEO5A-UM-151-ger



Vorwort

Vielen Dank, dass Sie sich für Silhouette CAMEO5 α /CAMEO5 α PLUS entschieden haben.

Silhouette CAMEO5 α ist eine elektronische Schneidemaschine, die zum Schneiden der folgenden Formate (Breite) geeignet ist: 5 Zoll, A4, Brief, 9 Zoll, 8,5 Zoll Matte, A3, 12 Zoll und 12 Zoll Matte.

Silhouette CAMEO5 α PLUS ist eine elektronische Schneidemaschine, die zum Schneiden der folgenden Formate (Breite) geeignet ist: 5 Zoll, A4, Brief, 9 Zoll, 8,5 Zoll Matte, A3, 12 Zoll, 12 Zoll Matte, 15 Zoll und 15 Zoll Matte.

Neben dem Schneiden von Folien, Bastelpapieren und Bügeldruckbögen kann die Maschine problemlos verschiedene Materialien schneiden.

Lesen Sie dieses Benutzerhandbuch vor dem Gebrauch sorgfältig durch, um einen sicheren und korrekten Gebrauch zu gewährleisten.

Bitte bewahren Sie dieses Handbuch nach dem Lesen an einem sicheren Ort auf, wo Sie es jederzeit wiederfinden können.

Hinweise zu diesem Handbuch

- (1) Kein Teil dieser Publikation darf ohne vorherige schriftliche Genehmigung der Silhouette Japan Corporation in irgendeiner Form oder mit irgendwelchen Mitteln vervielfältigt, in einem Abrufsystem gespeichert oder übertragen werden.
- (2) Die Produktspezifikationen und andere Informationen in diesem Handbuch können ohne vorherige Ankündigung geändert werden.
- (3) Obwohl alle Anstrengungen unternommen wurden, um vollständige und korrekte Informationen bereitzustellen, wenden Sie sich bitte an Ihren Vertriebsmitarbeiter, wenn Sie unklare oder fehlerhafte Informationen finden oder sonstige Anmerkungen oder Vorschläge machen möchten.
- (4) Ungeachtet der Bestimmungen im vorhergehenden Absatz übernimmt Silhouette Japan Corporation keine Haftung für Schäden, die sich aus der Verwendung der darin enthaltenen Informationen oder der Verwendung des Produkts ergeben.

Eingetragene Warenzeichen

Alle Namen von Unternehmen, Marken, Logos und Produkten, die in diesem Handbuch erscheinen, sind Warenzeichen oder eingetragene Warenzeichen der jeweiligen Unternehmen.

Urheberrecht

Dieses Benutzerhandbuch ist durch die Silhouette Japan Corporation urheberrechtlich geschützt.

Über den Anzeigebildschirm

- Die Silhouette Studio-Bildschirme verwenden die Bildschirme, die erscheinen, wenn Silhouette CAMEO5 α /CAMEO5 α PLUS mit einer Windows-Umgebung verbunden ist. Der angezeigte Inhalt variiert je nach der angeschlossenen PC-Umgebung. Darüber hinaus können sich einige der Anzeigebildschirme durch ein Software-Upgrade ändern.

Lesen Sie bitte dieses Handbuch, bevor Sie diese Maschine benutzen

Vorsichtsmaßnahmen bei der Handhabung

Um das Produkt richtig zu verwenden und bessere Schnittergebnisse zu erzielen, sollten Sie die folgenden Punkte vor dem Gebrauch sorgfältig lesen.

Hinweis

- Gehen Sie vorsichtig mit den Klingen um, um Körperverletzungen zu vermeiden.
- Physische Schäden an einem Neugerät, die von Kunden verursacht wurden, fallen nicht unter die Garantie, so dass wir Ihnen leider keinen Ersatz anbieten können.

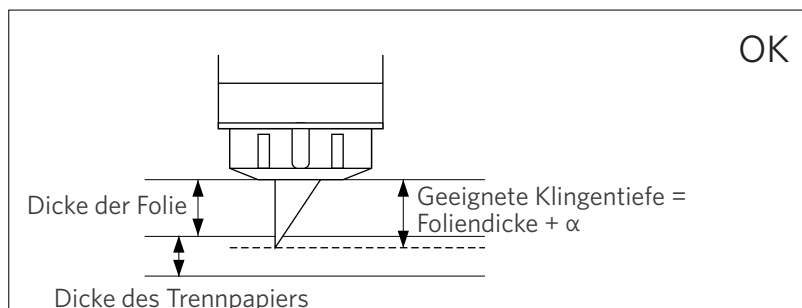
Vor dem Schneiden immer einen Probeschnitt durchführen

Wenn die Schneidbedingungen wie Klingentiefe, Kraft und Geschwindigkeit nicht angemessen sind, kann die Klingenspitze brechen oder die Maschine beschädigt werden. Außerdem kann es sein, dass die erwarteten Schneideergebnisse nicht erzielt werden und das Medium verschwendet wird.

Die optimalen Schnittbedingungen hängen von der Dicke und der Qualität des verwendeten Mediums sowie vom Verschleißgrad der Klinge ab.

Machen Sie bei jedem Medienwechsel einen Probeschnitt.

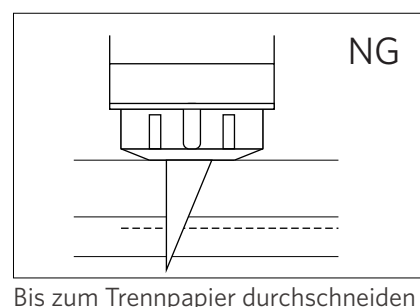
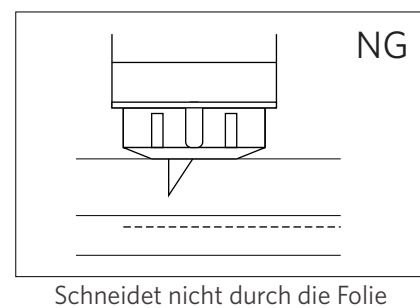
Richtlinie für die Klingentiefe



Die wichtigste Einstellung beim Schneiden ist die Einstellung der Klingentiefe.

Stellen Sie die Klingentiefe so ein, dass die Klinge etwas mehr als die Dicke des zu schneidenden Mediums herausragt.

Fahren Sie beim Schneiden der Folie die Schneidklinge über die Folie hinaus, aber nicht so weit, dass sie das Trennpapier durchdringt.



Verwenden Sie die Schneidematte in den folgenden Fällen

Achten Sie darauf, die Schneidematte zu verwenden, wenn Sie die folgenden Medien schneiden.

Wenn Sie die Schneidematte nicht verwenden, kann die Maschine beschädigt werden.

- Beim Schneiden von Medien, die kein Papier freigeben
- Beim Schneiden von Medien (der Schnitt)

Intelligent Path Technology

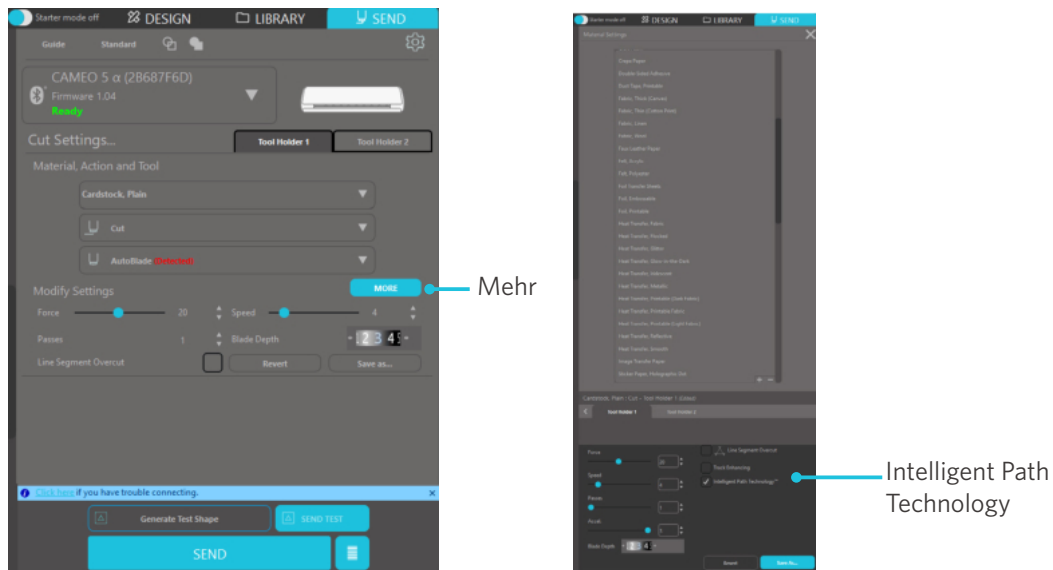
Die Funktion „Intelligent Path Technology“ bietet spezielle Schneideoptionen, wie z. B. die automatische Steuerung der Schnittrihenfolge.

Auf diese Weise kann der Benutzer verhindern, dass sich das Medium beim Schneiden verschiebt.

Beim Schneiden von Medien (hauptsächlich Papier) mit der Klinge entsteht Spannung im Material.

Wenn das zu schneidende Medium nicht fest fixiert ist, kann diese Spannung je nach Schnittrihenfolge dazu führen, dass sich das Medium verschiebt oder dünnes Papier reißt.

* Damit können Sie das Kontrollkästchen „Silhouette Studio“ aktivieren.

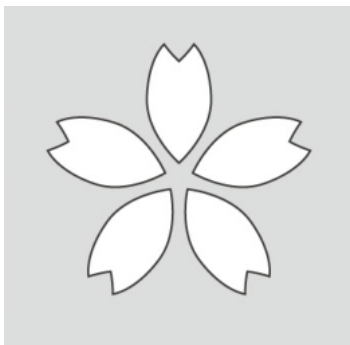


Da die Wahrscheinlichkeit, dass das Papier verrutscht, geringer ist, können Benutzer mehrere Blätter stapeln und schneiden oder dünnes Papier schöner als normal schneiden.

Diese Funktion eignet sich zum Beispiel zum Schneiden mehrerer Blätter für das folgende Design.

! Hinweis

Die Funktion „Intelligent Path Technology“ ist nicht in allen Fällen gewährleistet.



! Zusätzliche Informationen

Darüber hinaus ist diese Funktion beim Schneiden der folgenden Daten wirksam.

- Beim Schneiden komplizierter Designs
- Beim Schneiden von spitzen Winkeln
- Wenn sich der Klebstoff leicht ablöst, z. B. bei Dichtungsmaterialien

Optionale Elemente

In diesem Abschnitt werden die optionalen Elemente beschrieben, die mit diesem Produkt verwendet werden können.

Rollenzuführung

Montieren Sie diese mit der Maschine, wenn Sie Rollenpapier einlegen oder das Schneidpapier oder die Schneidematte verwenden.

Einzelheiten zum Anbringen der Rollenzuführung (optional) finden Sie unter „Einlegen von Rollenpapier (optionales Element)“.

Stützrolle

Die Position und Anzahl der Stützrollen kann je nach Mediengröße angepasst werden, um eine optimale Ausrichtung und Stabilität zu gewährleisten. Dieser Mechanismus minimiert effektiv Schrägstellung, die häufig bei langen Schnitten oder bei der Verarbeitung von Rollenmedien auftritt. Darüber hinaus werden die Rollen in Verbindung mit der Haupteinheit verwendet, wenn Schneidpapier oder Schneidematten geladen werden, um eine präzise Medienhandhabung zu gewährleisten.

Einzelheiten finden Sie im Abschnitt „Stützrolle“ im Handbuch für das Zubehör.

Die neuesten Informationen zu diesem Produkt sowie zu Verbrauchsmaterialien finden Sie auf unserer Website.
Bitte verwenden Sie es zusammen mit diesem Handbuch.
<https://www.silhouetteamerica.com>

Inhalt

Vorwort	2
Hinweise zu diesem Handbuch	2
Eingetragene Warenzeichen	2
Urheberrecht	2
Über den Anzeigebildschirm	2
Lesen Sie bitte dieses Handbuch, bevor Sie diese Maschine benutzen	3
Vorsichtsmaßnahmen bei der Handhabung	3
Vor dem Schneiden immer einen Probeschnitt durchführen	3
Richtlinie für die Klingentiefe	3
Verwenden Sie die Schneidematte in den folgenden Fällen	3
Intelligent Path Technology	4
Optionale Elemente	5
Rollenzuführung	5
Stützrolle	5

01 Über Silhouette CAMEO5 α /CAMEO5 α PLUS 11

1-1 Kontrolle des Inhalts der Verpackung	11
1-2 Entfernen von Verpackungsmaterial von der Maschine	12
1-3 Name und Funktionen der einzelnen Komponenten	14
Silhouette CAMEO5 α	14
Betrieb	15
1-4 Aufstellen der Maschine	16
Erstellen Sie Ihr Silhouette-Konto	16
Registrieren Sie die Maschine	18
Installieren Sie die Software (Silhouette Studio)	19
Unterstützte Betriebssysteme	19
Für Windows	19
Für Mac	20
Überprüfen Sie die Verbindung mit der Silhouette CAMEO5 α	21
Verbindung mit Bluetooth	21
Anschluss über ein USB-Kabel	22

Beziehen Sie kostenlose Inhalte	24
Prüfen Sie die freien Inhalte	24
Probeabonnement im Silhouette Design Store verwenden.....	25
1-5 Verfügbare Funktionen.....	26
Medienformat, das geladen werden kann	26
Bilder ausschneiden.....	27

02 **Anleitung für die einfache Bedienung..... 28**

2-1 Schneiden mit einer Auto Blade	28
Ändern der Position der Andrückrolleneinheit	28
Einlegen von Rollenpapier (optionales Element)	30
Media-1 laden	34
Media-2 laden.....	39
Einstellung der Auto Blade.....	41
Silhouette Skizzenadapter	43
2-2 Arbeitsablauf vom einfachen Entwurf bis zum Schneiden	44
Schritt 1. Erstellen von Schnittdaten mit Hilfe von Zahlen und Texten	44
Schritt 2. Schneiden erstellter Daten.....	45
2-3 Grundlegende Arbeitsabläufe beim Drucken und Schneiden.....	46
Muster 1. Verwenden des Zeichnungs-Werkzeugs zum Erstellen von Schnittlinien .	46
Muster 2. Verwendung der Auto-Trace-Funktion.....	47
Muster 3. Laden und Verfolgen einer Bilddatei.....	48

03 **Über den Silhouette Studio Bildschirm..... 50**

3-1 Starten der Software (Silhouette Studio)	50
Für Windows	50
Für Mac.....	50
3-2 Startbildschirm	51
3-3 Bezeichnungen.....	52
3-4 Über den STORE (Silhouette Design Store)	54
3-5 Konfigurieren der Schnittbedingungen	56
Beschreibungen der einzelnen Einstellungselemente	56

Leitfaden für die Klingentiefe und die Medienmaterialien	57
Anzeigenskala für die Auto Blade	58
Über die Intelligent Path Technology.....	58
Automatisches Querschneiden	59

04 Fehlersuche..... 62

4-1 Das Medium kann nicht richtig geladen werden	62
Die Medien werden nicht richtig eingezogen, sie verformen und verziehen sich....	62
Wenn Sie gerollte Medien verwenden, neigt das vordere Ende dazu, sich zu aufzurollen?	62
4-2 Die Medien können nicht richtig eingezogen werden	63
Das Medium bewegt sich beim Schneiden schräg in der Maschine	63
Ist das Medium oder die linke Seite der Schneidematte an der Führungslinie ausgerichtet?	63
Ist die Andrückrolleneinheit auf das Medium ausgerichtet und auf die richtige Druckposition eingestellt?.....	63
Ist das vordere Ende der Medien im rechten Winkel geschnitten?.....	63
Die Medien rutschen aus der Andrückrolle	64
Liegt das vordere Ende des Mediums auf beiden Seiten an den Andrückrollen an und ist es gerade eingelegt?	64
4-3 Es kann nicht richtig geschnitten werden	65
Die Folie löst sich beim Schneiden ab	65
Sind die Werkzeuge richtig eingestellt?.....	65
Ist die Blattspitzenkappe der Auto Blade lose?	66
Ist die Klinge abgenutzt oder ist die Schneidspitze gebrochen?	66
Ist die Klingentiefe zu gering oder die Kraft zu niedrig eingestellt?.....	66
Steht das Schneidmesser zu weit heraus oder ist die Kraft zu groß? Ist die Geschwindigkeit (Schnittgeschwindigkeit) zu schnell?.....	67
Sind die zu schneidenden Zeichen oder Figuren zu dünn oder zu schmal?.....	67
Der Beginn und das Ende des Schneidvorgangs sind falsch ausgerichtet	67
Ist das Innere der Auto Blade verschmutzt?.....	67
Sind die eingestellten Medien verzogen oder verformt?	68
Wählen Sie einen Stift aus, obwohl Sie eine Auto Blade verwenden, oder umgekehrt?.....	68

Steht das Schneidmesser zu weit heraus oder ist die Kraft zu groß?	68
Wenn Medien festsitzen.	68
Laden Sie die Medien in Silhouette CAMEO5 α mit der Schneidematte?	68
Ist das von Ihnen verwendete Medium zu dick?	69
Die Medien werden zu stark beschnitten.	69
Steht das Schneidmesser zu weit heraus oder ist die Kraft zu groß?	69
4-4 Aktualisierung der Firmware	70
Wenn Sie in Schwierigkeiten sind.	71

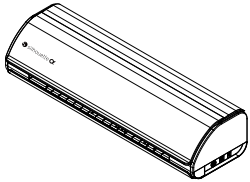
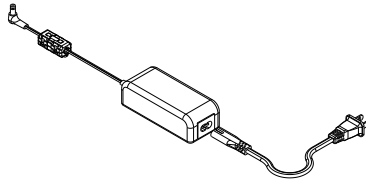
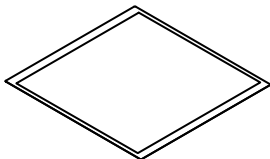
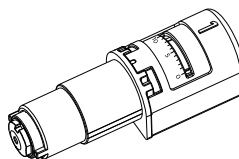
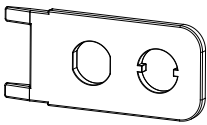
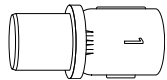
01 Über Silhouette CAMEO5α/CAMEO5α PLUS

1-1 Kontrolle des Inhalts der Verpackung

Die Silhouette CAMEO5α und CAMEO5α PLUS werden mit dem in der folgenden Liste aufgeführten Zubehör geliefert.

Vergewissern Sie sich beim Auspacken, dass alle Zubehörteile vorhanden sind.

Sollte ein Teil fehlen, wenden Sie sich bitte umgehend an den Händler, bei dem Sie die Maschine gekauft haben, oder an das Silhouette America Customer Center.

<input checked="" type="checkbox"/> Silhouette CAMEO5 α /CAMEO5 α PLUS 	<input checked="" type="checkbox"/> Netzadapter und Netzkabelsatz 
<input checked="" type="checkbox"/> Schneidematte  <ul style="list-style-type: none"> ▪ CAMEO5 α : Schneidematte (12 x 12 Zoll) ▪ CAMEO5 α PLUS: Schneidematte (15 x 15 Zoll) 	<input checked="" type="checkbox"/> Auto Blade 
<input checked="" type="checkbox"/> Handgehaltener Klingeneinsteller 	<input checked="" type="checkbox"/> Silhouette Skizzenadapter (blau) 

* Darüber hinaus können verschiedene Informationen beigefügt sein.

1-2 Entfernen von Verpackungsmaterial von der Maschine

Die beweglichen Teile der Silhouette CAMEO5 α / CAMEO5 α PLUS werden während des Versands mit Klebebandstreifen und Polstern fixiert, um Schäden an der Maschine zu vermeiden.

Entfernen Sie das gesamte Verpackungsmaterial (Klebebandstreifen und Polster).

- 1 Nehmen Sie die Maschine aus dem Karton.

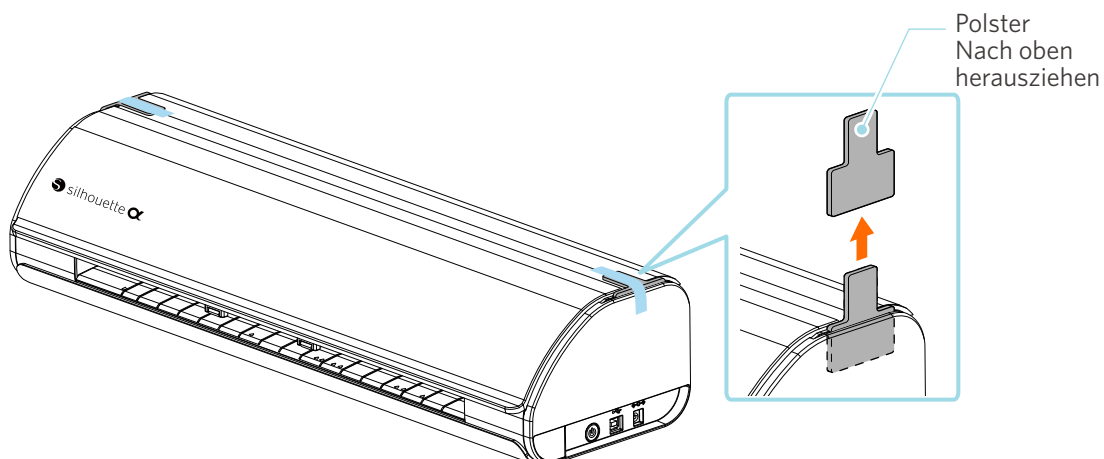
Hinweis

Die Silhouette CAMEO5 α allein wiegt ca. 5 kg, und der Silhouette CAMEO5 α PLUS allein wiegt ca. 5,5 kg.

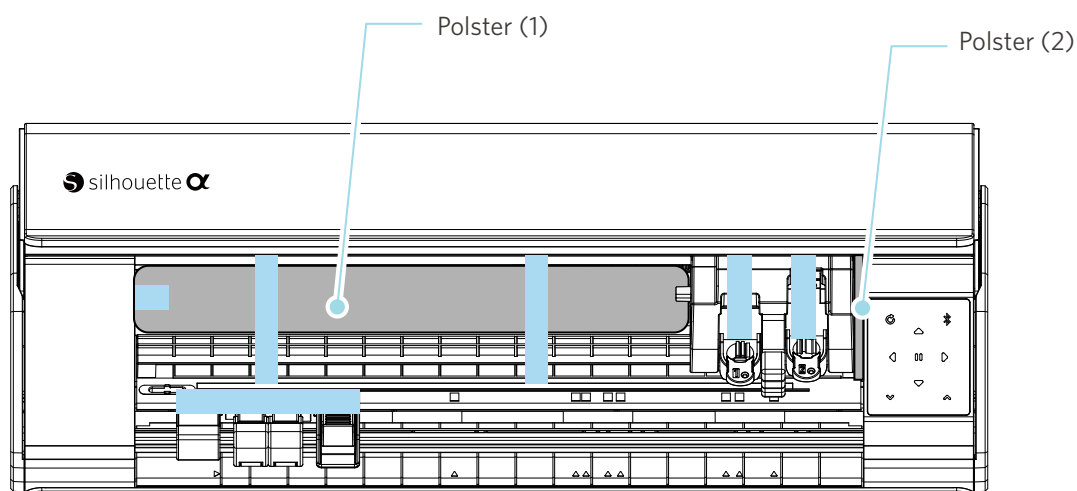
Öffnen Sie die Verpackung auf einer stabilen Unterlage.

Der Versuch, auf instabilem Untergrund zu arbeiten, kann zum Herunterfallen der Maschine und zu schweren Verletzungen des Personals führen.

- 2 Entfernen Sie die (blauen) Klebebandstreifen und Polster (2 Teile), mit denen die Teile der Maschine befestigt sind.

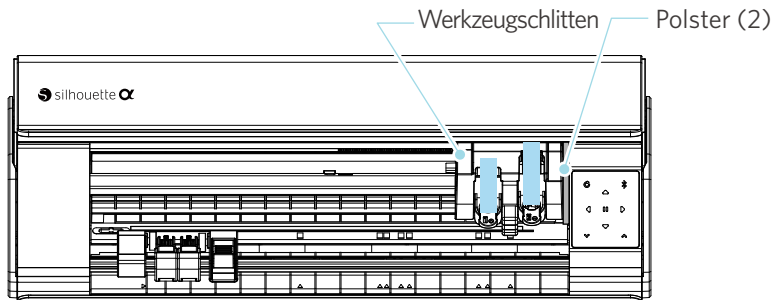


- 3 Öffnen Sie die Abdeckung und entfernen Sie die (blauen) Klebestreifen, Polster (1), die die Teile an ihrem Platz halten.



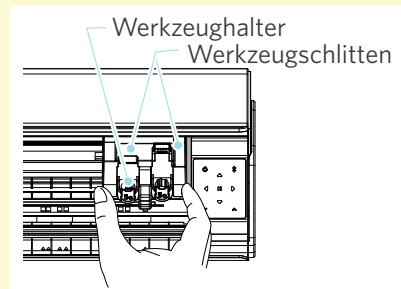
- 4** Entfernen Sie die (blauen) Klebestreifen und Polster (2), die den Werkzeugschlitten an seinem Platz halten.

Bewegen Sie den Werkzeugschlitten leicht nach links und entfernen Sie die restlichen Polster (2).



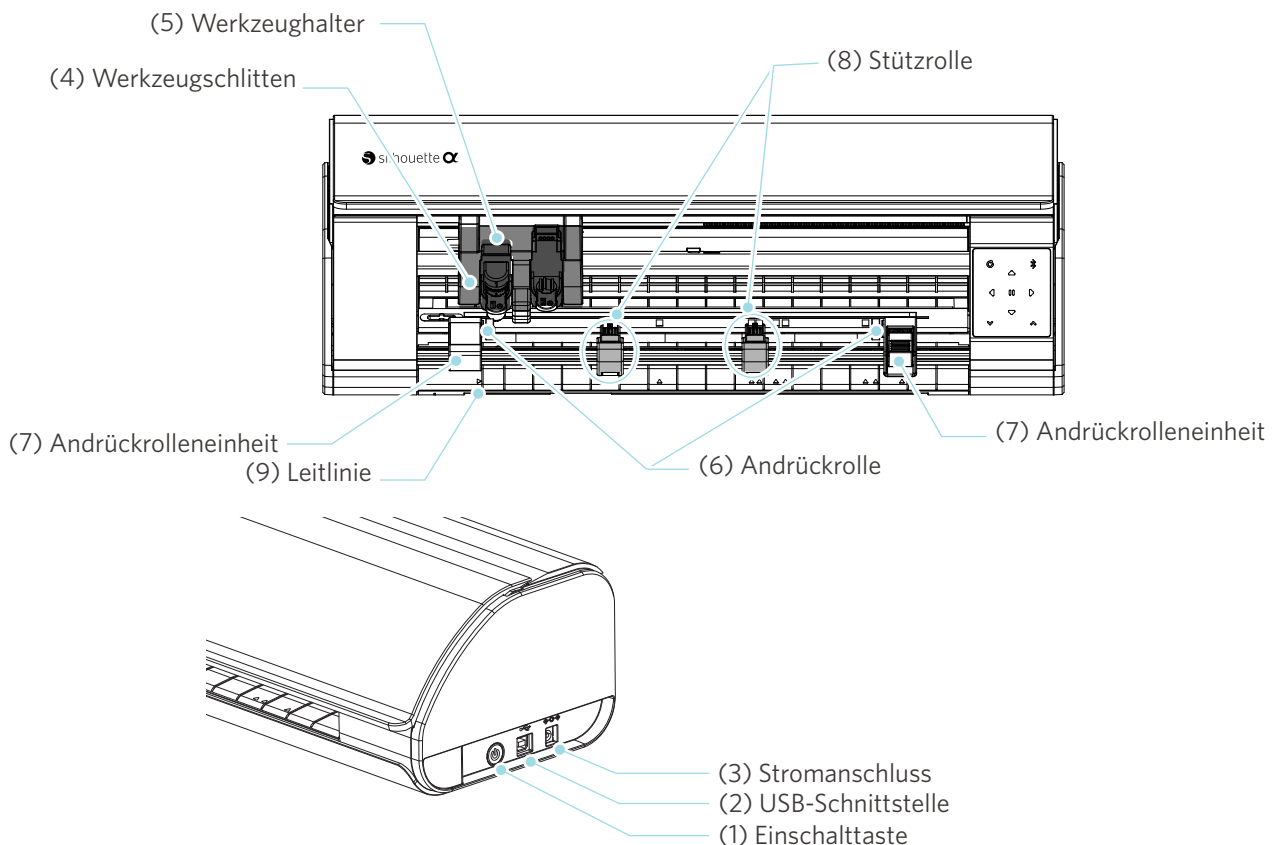
! Hinweis

Wenn Sie den Werkzeugschlitten manuell bewegen, halten Sie den Werkzeughalter nicht mit der Hand fest. Schalten Sie die Maschine aus, halten Sie das rechts abgebildete Teil fest und bewegen Sie es langsam. Eine zu schnelle Bewegung kann eine Fehlfunktion verursachen.



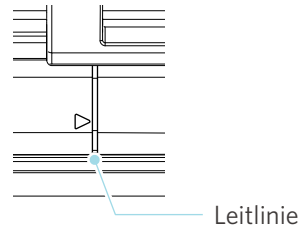
1-3 Name und Funktionen der einzelnen Komponenten

Silhouette CAMEO5 α

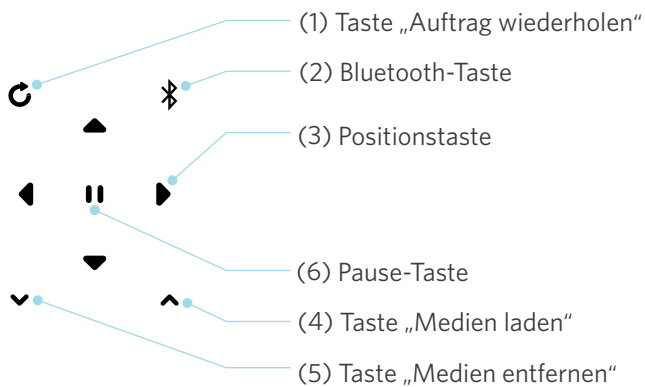


- | | | |
|--------------------------|---|--|
| (1) Einschalttaste | : | Schaltet das Gerät ein oder aus. |
| Not-Aus-Taste | : | Wenn die Einschalttaste während des Betriebs gedrückt wird, wird der Schneidvorgang sofort gestoppt. |
| (2) USB-Schnittstelle | : | Dient zum Anschluss der Maschine an den Computer mit einem USB-Schnittstellenkabel. |
| (3) Stromanschluss | : | Schließen Sie den Netzadapter an. |
| (4) Werkzeugschlitten | : | Teil zum Antrieb des Werkzeugs nach links und rechts. |
| (5) Werkzeughalter: | : | Ein Halter zum Ablegen von Werkzeugen, wie z.B. dem Auto Blade oder Spezialwerkzeugen.
Platzieren Sie die Auto Blade in Werkzeughalter 1 und die Spezialwerkzeuge in Werkzeughalter 2. |
| (6) Andrückrolle | : | Rolle zum Einziehen der Medien. |
| (7) Andrückrolleneinheit | : | Rolleneinheit zum Einziehen der Medien. Die Andrückrolleneinheit auf der rechten Seite bestimmt die Position abhängig von der Mediengröße. Der Hebel lässt sich durch Zusammendrücken bewegen und rastet beim Loslassen ein. |
| (8) Stützrolle | : | Hält das Medium unten, um es vor Verformung zu schützen. Die Stützrolle kann je nach Medienformat frei eingestellt werden. Wir empfehlen, die Stützrollen so zu positionieren, dass ihre Links-Rechts-Abstände unter Berücksichtigung der Breite des eingelegten Mediums nahezu gleich sind. |

(9) Führungslinie : Führungslinie zum Ausrichten der linken Seite des Mediums oder der Schneidematte.



Betrieb



- (1) Taste „Auftrag wiederholen“ : Schneidet die von Silhouette Studio mit Silhouette CAMEO5α . gesendeten Daten wiederholt.
- (2) Bluetooth-Taste : Schaltet die Bluetooth-Funktion ein oder aus.
Die Lampe zeigt den Verbindungsstatus an.
- (3) Positionstaste : Dient zum Verschieben des Werkzeugschlittens und der Medienposition.
Drücken Sie die Taste und halten Sie sie gedrückt, um den Werkzeugschlitten schneller zu verschieben.
- (4) Taste „Medien laden“ : Dient zum Laden der Medien oder zum Abbrechen des Vorbereitungsstatus für das Laden der Medien.
- (5) Taste „Medien entfernen“ : Entfernt die Medien.
- (6) Pause-Taste : Dient zum Anhalten/Fortsetzen des Schneidvorgangs.
Wenn Sie den angehaltenen Schneidvorgang abbrechen möchten, halten Sie die Pause-Taste gedrückt.

1-4 Aufstellen der Maschine

Erstellen Sie Ihr Silhouette-Konto

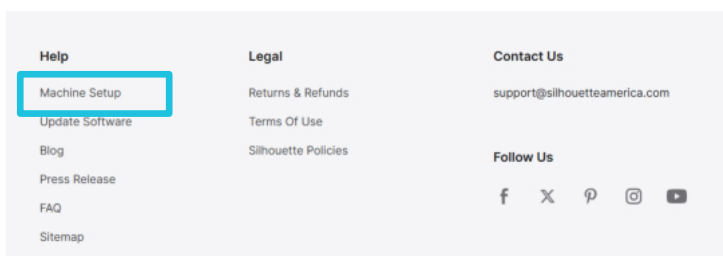
Sie können Ihr Silhouette-Konto kostenlos erstellen.

Mit einem Silhouette-Konto können Sie die Silhouette-Maschine registrieren, und Sie können dasselbe Konto auf SilhouetteAmerica.com, SilhouetteDesignStore.com und als gemeinsames Konto für die Silhouette Studio-Bibliothek verwenden.

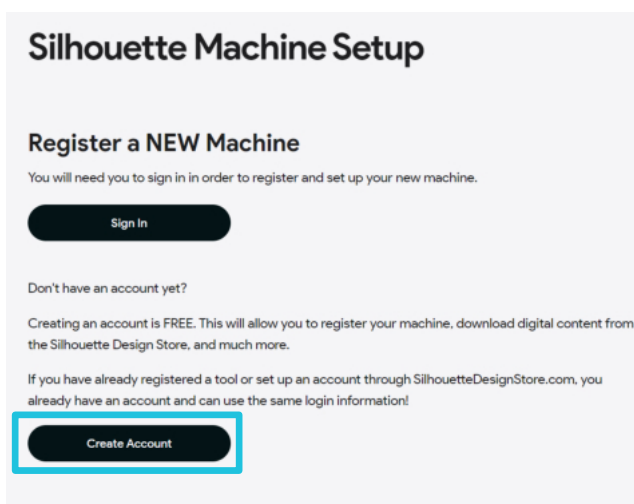
1 Greifen Sie über Ihren Browser auf die Website Silhouette America.com zu.

<https://www.silhouetteamerica.com/>

2 Klicken Sie unten auf der Seite auf „Machine Setup“ (Maschine einrichten).



3 Klicken Sie auf „CREATE ACCOUNT“ (KONTO ERSTELLEN).



4 Geben Sie Ihre Kontoinformationen ein.

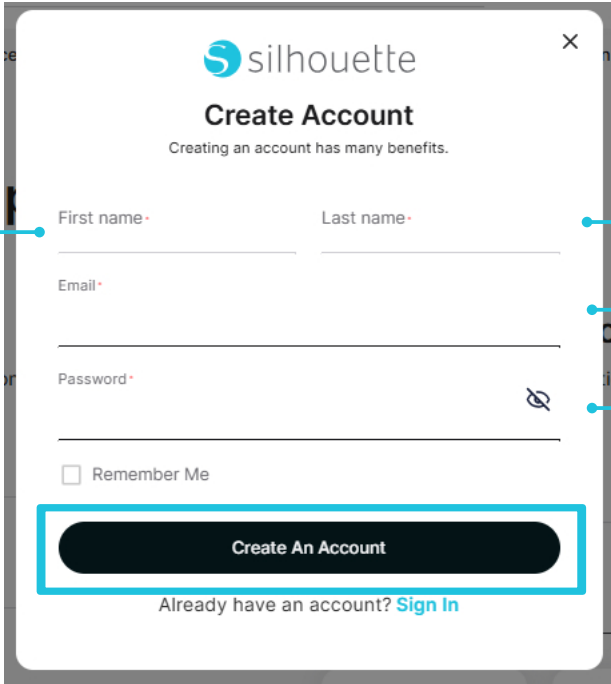
Geben Sie Ihren Namen, Ihre E-Mail-Adresse und Ihr Passwort ein. Klicken Sie auf die Schaltfläche „CREATE ACCOUNT“ (KONTO ERSTELLEN).

Hinweis

Die folgenden Kriterien müssen bei der Eingabe Ihres Passworts erfüllt sein.

Wenn Sie bei der Eingabe Ihres Passworts ein rotes X sehen, ändern Sie bitte Ihr Passwort oder setzen Sie es zurück.

- Das Passwort muss mindestens 8 Zeichen lang sein.
- Ihr Passwort muss mindestens 3 der folgenden Kategorien enthalten: Kleinbuchstaben, Großbuchstaben, Zahlen, Sonderzeichen.



The screenshot shows the 'Create Account' form for Silhouette. The form includes the following fields and labels:

- Vorname** (First name)
- Nachname** (Last name)
- E-Mail-Adresse** (Email)
- Passwort** (Password)

Additional form elements include a 'Remember Me' checkbox and a 'Create An Account' button. A red 'X' is visible in the top right corner of the form, indicating a password error.

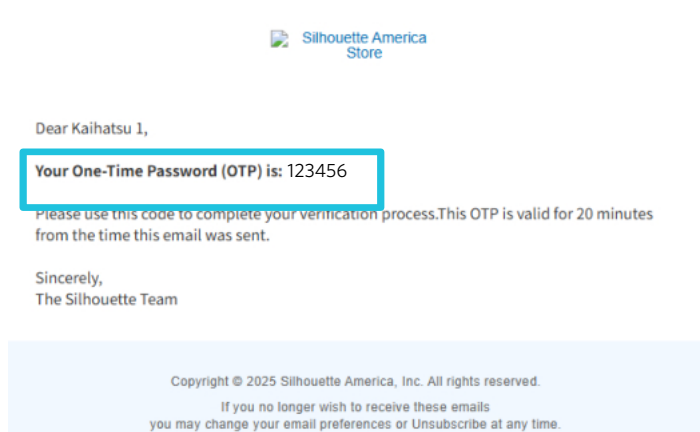
Kontrolle

Wenn es ein Problem mit Ihrem Passwort gibt, sehen Sie rechts ein rotes X.

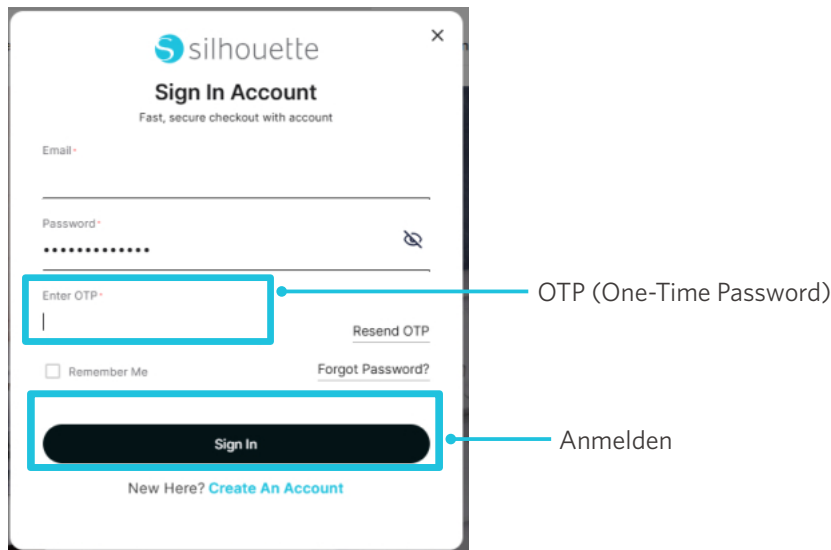
Überprüfen Sie in einem solchen Fall Ihr Passwort und geben Sie es erneut ein.

Wenn kein Problem mit dem Passwort vorliegt, erscheint ein grünes Häkchen im Passwortfeld.

5 Ein einmaliges 6-stelliges Passwort wird an die registrierte E-Mail-Adresse gesendet.



- 6** Öffnen Sie den „Sign In“-Bildschirm. Geben Sie das Ihnen per E-Mail zugesendete einmalige 6-stellige Passwort ein und klicken Sie auf die Schaltfläche „Sign In“ (Anmelden). Hiermit ist die Registrierung Ihres Silhouette-Kontos abgeschlossen.



- 7** Es wird eine Bestätigungs-E-Mail an die registrierte E-Mail-Adresse gesendet.

Registrieren Sie die Maschine

Mit dem Silhouette Konto können Sie Ihre Silhouette CAMEO5 α Maschine registrieren.

Wenn Ihre Maschine registriert ist, sind die folgenden Dienste verfügbar.

- Sie können 100 Designs, die in der Silhouette Bibliothek enthalten sind, kostenlos herunterladen.
- Ein einmonatiges Probeabonnement steht zum kostenlosen Download von Inhalten aus dem Silhouette Design Store zur Verfügung.

* Bitte beachten Sie, dass sich die Obergrenze für den Download während des Probeabonnements ändern kann. Weitere Einzelheiten finden Sie auf der offiziellen Website von Silhouette America.

Installieren Sie die Software (Silhouette Studio)

Die Erklärung zur Software finden Sie auf der Website von Silhouette America.com. Nachdem Sie die verwendete Silhouette-Maschine registriert haben, laden Sie die Software von der Download-Seite herunter, um sie zu verwenden.

🔑 Wichtig

- Bevor Sie Silhouette Studio installieren, melden Sie sich als Benutzer mit Administratorrechten für den Computer an.
- Schließen Sie die Silhouette CAMEO5 α nicht an den Computer an, bevor die Softwareinstallation abgeschlossen ist.

Unterstützte Betriebssysteme

- Windows / macOS

Details zu den unterstützten Betriebssystemen finden Sie unter silhouetteamerica.com

<https://silhouetteamerica.freshdesk.com/support/solutions/articles/35000273905-software-overview>

Für Windows

- 1 Gehen Sie auf „<https://www.silhouetteamerica.com/setup>“.
- 2 Wählen Sie auf dem Bildschirm „Silhouette Machine Setup“ das zu verwendende Modell aus.
- 3 Wählen Sie WINDOWS (64-bit), je nach verwendetem Betriebssystem.
- 4 Das Herunterladen des Installationsprogramms beginnt.
- 5 Doppelklicken Sie auf die heruntergeladene Installationsdatei „(heruntergeladener Dateiname).exe“, um sie auszuführen.
- 6 Folgen Sie zur Installation den Anweisungen auf dem Bildschirm.
- 7 Klicken Sie auf „Next (N)“ (Weiter (N)), wenn Sie vom Einrichtungsassistenten dazu aufgefordert werden.

Für Mac

- 1 Gehen Sie auf „<https://www.silhouetteamerica.com/setup>“.
- 2 Wählen Sie auf dem Bildschirm „Silhouette Machine Setup“ das zu verwendende Modell aus.
- 3 Klicken Sie auf MAC (64-Bit).
- 4 Das Herunterladen des Installationsprogramms beginnt.
- 5 Doppelklicken Sie auf die heruntergeladene Installationsdatei „(downloaded file name).dmg“ ((heruntergeladener Dateiname).dmg), um sie auszuführen.
- 6 Ziehen Sie das Silhouette Studio-Symbol in den Applicationsordner und installieren Sie es.

Hinweis

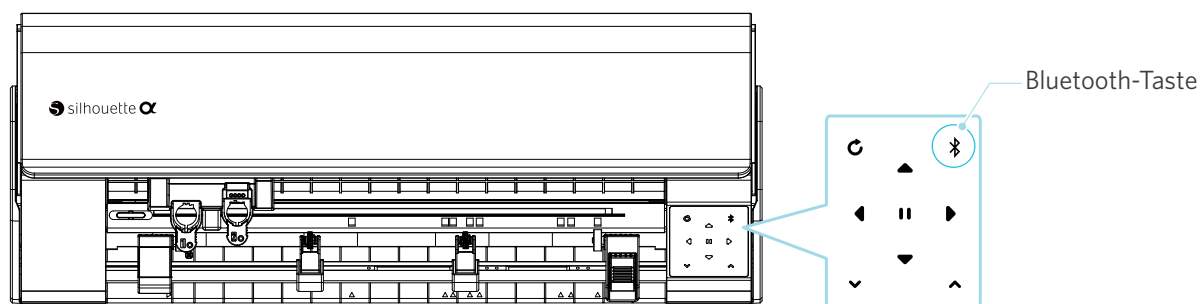
Wenn Sie Silhouette Studio bereits installiert haben, können Sie es unter [hier klicken](#) auf die neueste Version aktualisieren.

Überprüfen Sie die Verbindung mit der Silhouette CAMEO5 α

Sie können die Silhouette CAMEO5 α über ein USB-Kabel oder eine drahtlose Verbindung mit Bluetooth mit dem Computer verbinden. Schließen Sie es entsprechend der Einsatzumgebung an.

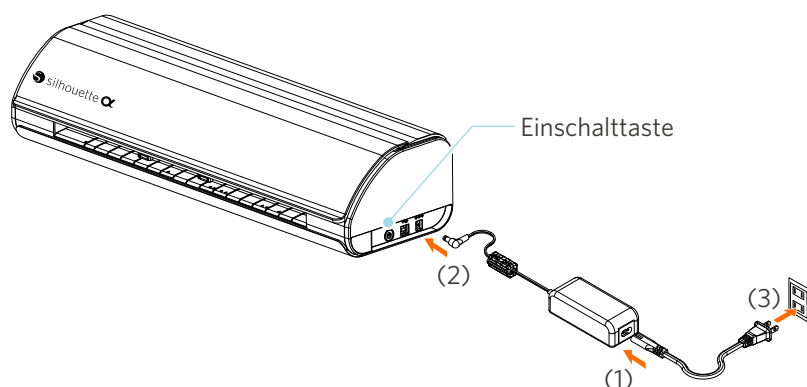
Verbindung mit Bluetooth

Die Silhouette CAMEO5 α hat einen eingebauten Bluetooth-Adapter, der eine drahtlose Verbindung mit Ihrem Computer ermöglicht.



- 1 Schließen Sie die Silhouette CAMEO5 α an eine Stromquelle an.

Schließen Sie die Stromkabel in der Reihenfolge ((1) bis (3)) an, wie in der Abbildung unten dargestellt. Halten Sie die Einschalttaste mindestens zwei Sekunden lang gedrückt, um den Silhouette CAMEO5 α zu starten.



- 2 Drücken Sie die Bluetooth-Taste. Die Lampe leuchtet blau auf und ist einsatzbereit.

Lampenfarbe und -status



Aus (weiß)



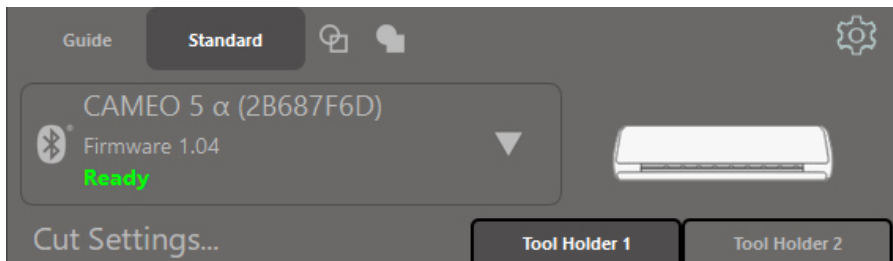
Verfügbar (blinkend in blau)



Verbunden (leuchtet dunkelblau auf)

- 3** Schalten Sie Bluetooth auf dem Computer ein.

Öffnen Sie die Registerkarte „SEND“ (SENDEN) von Silhouette Studio und klicken Sie auf das Symbol „Silhouette Devices“ (Silhouette-Geräte).



Wählen Sie „CAMEO5 α“ oder „CAMEO5 α PLUS“ aus der angezeigten Geräteliste aus, und die Software beginnt mit der Synchronisierung.

Die Einrichtung ist abgeschlossen, wenn der Status der Silhouette CAMEO5 α als „Ready“ (Bereit) oder „Load Media“ (Medien laden) auf dem „SEND“ (SENDEN) Bedienfeld angezeigt wird.

Anschluss über ein USB-Kabel

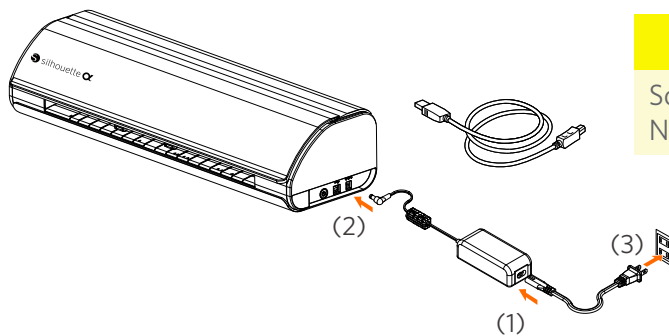
! Hinweis

Schließen Sie die Silhouette CAMEO5 α nicht an den Computer an, bevor die Installation der Software (Silhouette Studio) abgeschlossen ist.

Kaufen Sie das USB-Kabel separat.

- 1** Schließen Sie die Silhouette CAMEO5 α an eine Stromquelle an.

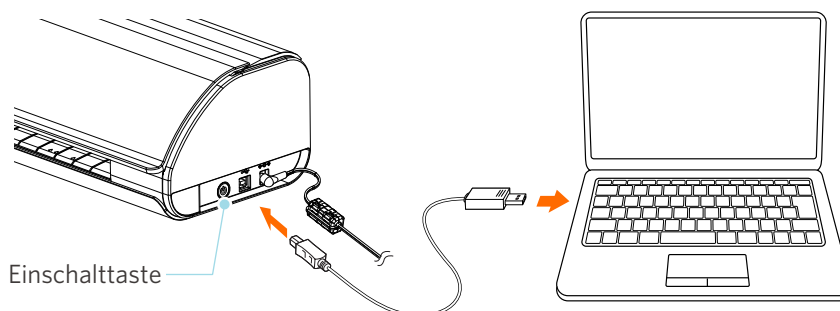
Schließen Sie die Stromkabel in der Reihenfolge ((1) bis (3)) an, wie in der Abbildung unten dargestellt.



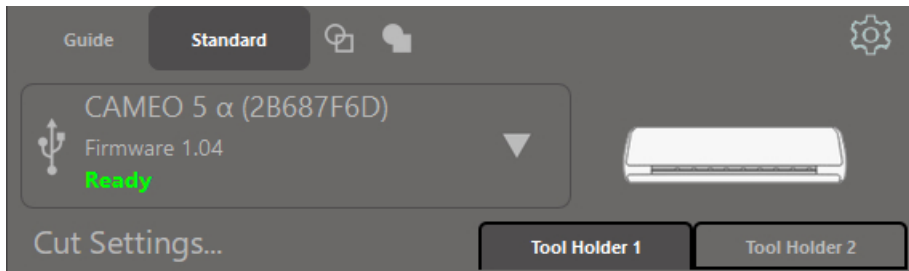
! Hinweis

Schließen Sie das USB-Kabel nicht an, bevor das Netzkabel angeschlossen ist.

- 2** Verbinden Sie den Computer und die Silhouette CAMEO5 α mit dem USB-Kabel und drücken Sie die Einschalttaste, um die Silhouette CAMEO5 α zu starten.



- 3 Öffnen Sie die Registerkarte „SEND“ (SENDEN) von Silhouette Studio und klicken Sie auf das Symbol „Silhouette Devices“ (Silhouette-Geräte).



Wählen Sie „CAMEO5α“ oder „CAMEO5α PLUS“ aus der angezeigten Geräteliste aus, und die Software beginnt mit der Synchronisierung.

Beziehen Sie kostenlose Inhalte

Sobald die Maschinenregistrierung abgeschlossen ist, wird Ihnen ein kostenloses einmonatiges Probeabonnement angeboten, mit dem Sie kostenlos Inhalte aus dem Silhouette Design Store herunterladen können.

Hinweis

Um die kostenlosen Inhalte nutzen zu können, ist es notwendig, im Voraus das Silhouette-Konto zu registrieren.

Um sich für das Silhouette-Konto zu registrieren, klicken Sie auf den Link in der Bestätigungs-E-Mail, die Sie bei der Registrierung des Silhouette-Kontos erhalten. Wenn Sie Ihr Konto nicht aktiviert haben, können Sie die Maschine nicht registrieren oder nicht auf den Silhouette Design Store zugreifen.

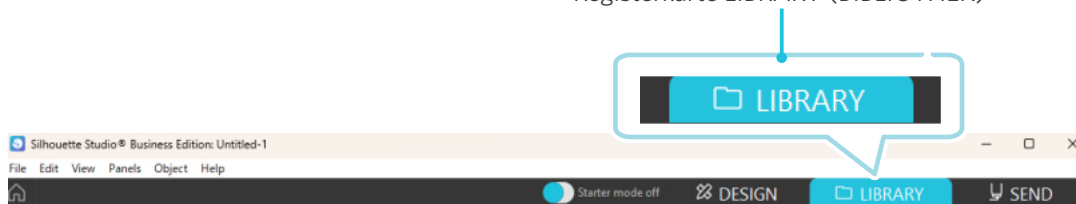
Weitere Informationen finden Sie unter „1-4 Setting up the machine“ (1-4 Einrichten der Maschine) oben.

Prüfen Sie die freien Inhalte

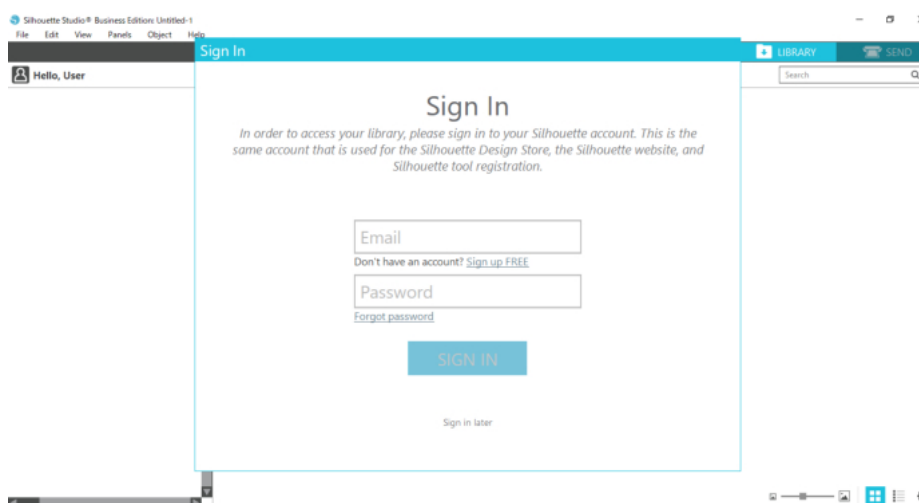
Nach der Registrierung der Silhouette CAMEO5α haben Sie Zugang zu den 100 kostenlosen exklusiven Designs, die mit der Maschine geliefert werden.

- 1 Starten Sie Silhouette Studio.
- 2 Klicken Sie auf die Registerkarte „LIBRARY“ (BIBLIOTHEK), um die Bibliothek zu öffnen.

Registerkarte LIBRARY (BIBLIOTHEK)



- 3 Geben Sie die registrierte E-Mail-Adresse und das Passwort für Ihr Silhouette-Konto ein und melden Sie sich dann an.



1-5 Verfügbare Funktionen

Medienformat, das geladen werden kann

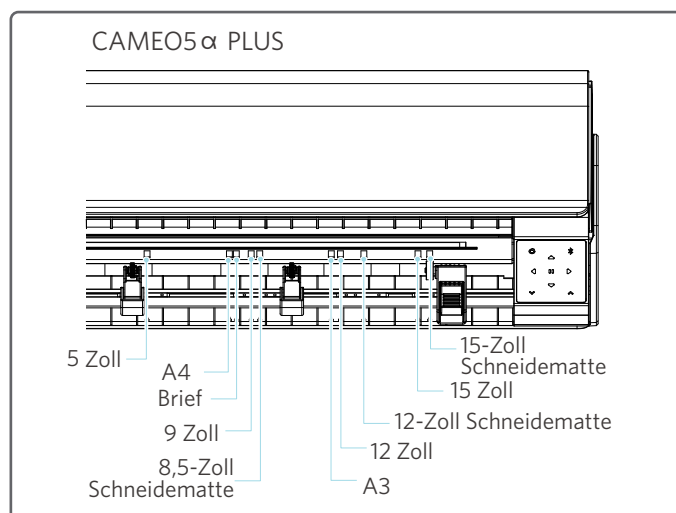
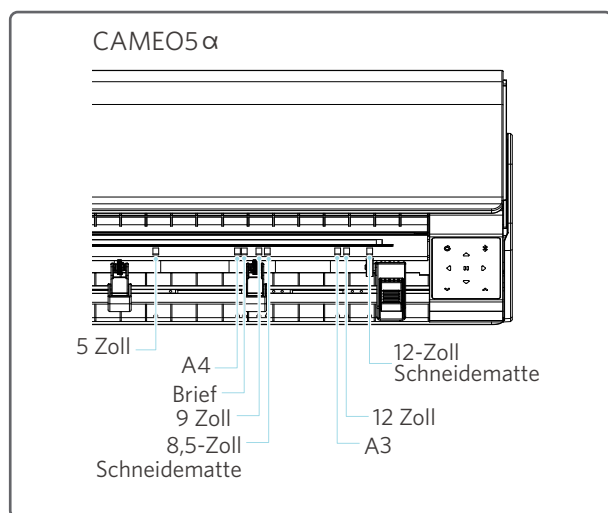
Die folgenden Medienformate können für die Silhouette CAMEO5 α eingelegt werden.

- 5 Zoll, A4, Brief, 9 Zoll, A3 und 12 Zoll
- Schneidematte: 8,5 x 12 Zoll und 12 Zoll x 12 Zoll

Die folgenden Medienformate können für die Silhouette CAMEO5 α PLUS eingelegt werden.

- 5 Zoll, A4, Brief, 9 Zoll, A3, 12 Zoll und 15 Zoll
- Schneidematte: 8,5 Zoll x 12 Zoll, 12 Zoll x 12 Zoll und 15 Zoll. x 15 Zoll

Medien, die nicht dem Standardformat entsprechen und kein Trennpapier haben, kleben Sie vor dem Einlegen auf die Schneidematte.



Medien im Standardformat mit Trennpapier können direkt eingelegt werden.

Legen Sie Medien, die nicht dem Standardformat entsprechen oder kein Trennpapier haben, über die Schneidematte ein.

Schneidematte: Nicht verwendet	Schneidematte: Verwendet
<p>4,8 m</p>	
<ul style="list-style-type: none"> • Normales Format (Breite): 5 Zoll, A4, Brief, 9 Zoll, A3, 12 Zoll und 15 Zoll*. • Größe der Rollenmedien (Breite): 12 Zoll. und 15 Zoll.* <p>* Nur für CAMEO5 α PLUS</p>	<ul style="list-style-type: none"> • Unterstützte Schneidmatten: 8,5 Zoll x 12 Zoll, 12 Zoll x 12 Zoll und 15 Zoll x 15 Zoll*. <p>* Nur für CAMEO5 α PLUS</p>

Bilder ausschneiden

Die folgenden Schnittbilder können mit der Silhouette CAMEO5α erstellt werden.

<p>Halbgeschnitten</p> <p>Schneiden Sie die oberen Medien. Schneiden Sie das Trennpapier nicht durch.</p>	<p>Ausgestanzt (ausgeschnitten)</p> <p>Schneiden Sie alle Medien. Schneiden Sie nicht die Matte durch.</p>
<p>Drucken und schneiden - Halbgeschnitten</p> <p>Schneiden Sie die oberen Medien. Schneiden Sie das Trennpapier nicht durch.</p>	<p>Drucken und ausschneiden - Ausgeschnitten</p> <p>Schneiden Sie alle Medien. Schneiden Sie nicht die Matte durch.</p>

02 Anleitung für die einfache Bedienung

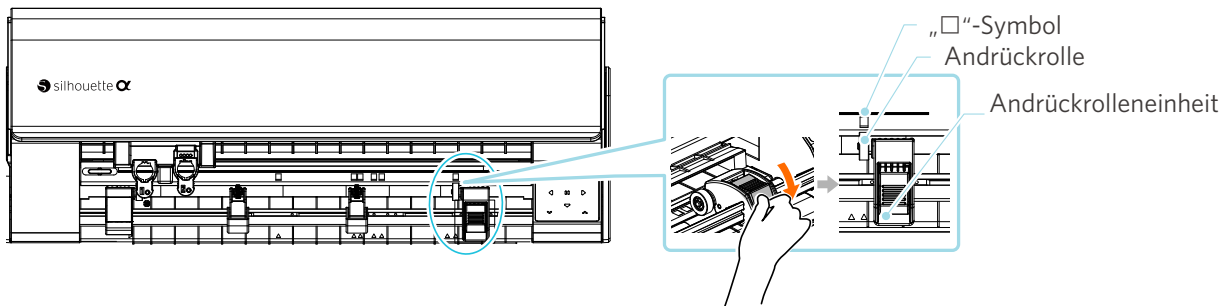
2-1 Schneiden mit einer Auto Blade

Beim Einlegen von Medien gibt es zwei Möglichkeiten der Papierzufuhr.

- Media-1 laden: Wenn das Medium eingelegt ist, wird das Papier automatisch eingezogen.
- Media-2 laden: Das Papier wird nach dem Einlegen der Medien manuell eingezogen.

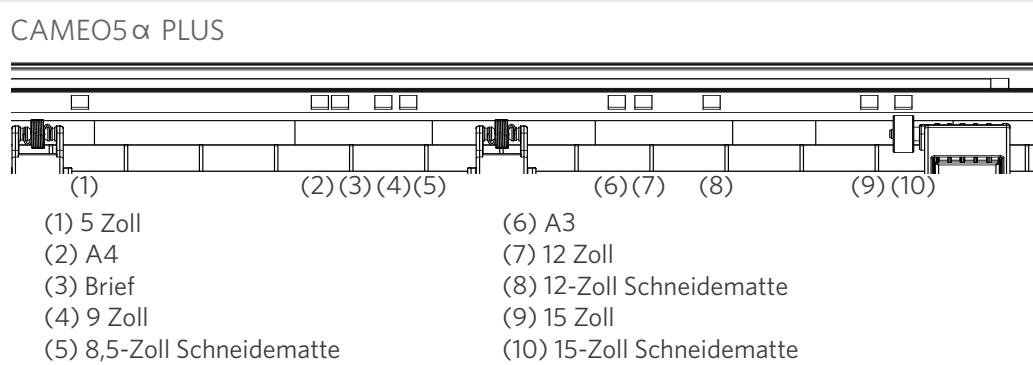
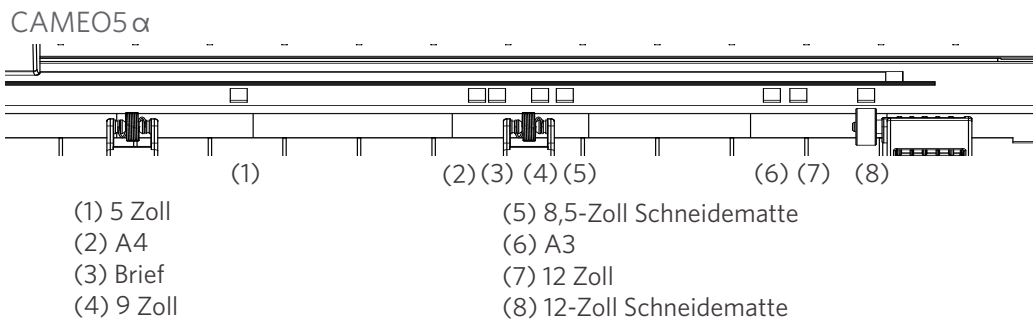
Ändern der Position der Andrückrolleneinheit

- 1 Während Sie den Hebel der rechten Andrückrolleneinheit andrücken, können Sie die Andrückrolleneinheit verschieben, um die Breite des eingestellten Mediums anzupassen. Wenn Sie den Hebel loslassen, wird die Andrückrolleneinheit fixiert. Richten Sie die Andrückrolle an dem Symbol „□“ auf der Vorderseite aus.

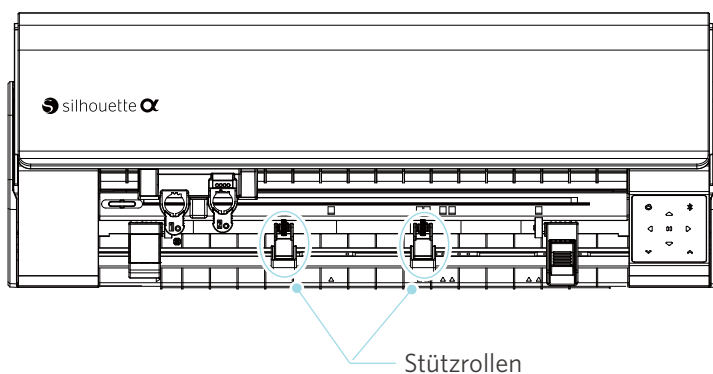


Zusätzliche Informationen

„□“ Symbole sind auf der Vorderseite des Geräts für jede Mediengröße aufgedruckt. Richten Sie das Symbol „□“ der Andrückrolleneinheit auf das Symbol „□“ auf der Frontplatte aus und befestigen Sie die Andrückrolleneinheit.



2 Bewegen Sie die Stützrollen nach links und rechts, und stellen Sie sie an der Stelle ein, an der sich das Medium wahrscheinlich verziehen wird.

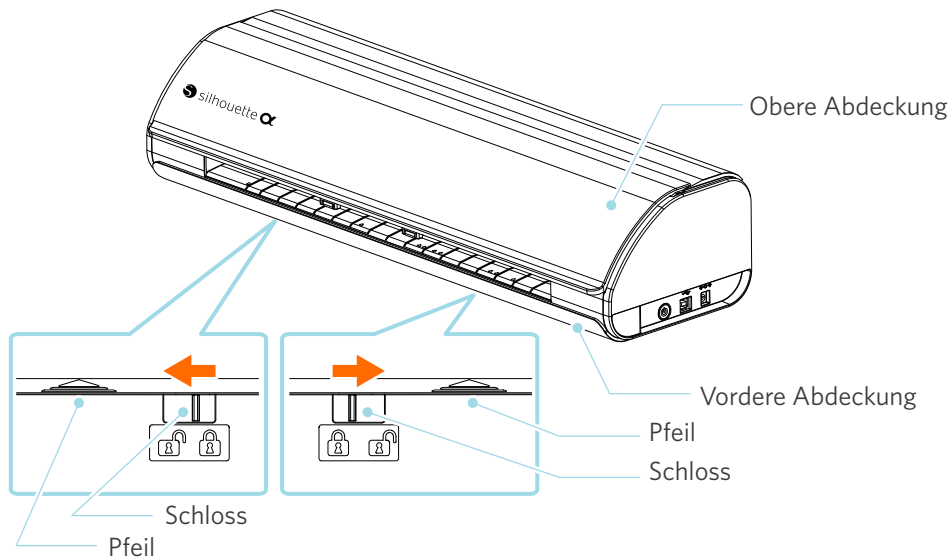


Einlegen von Rollenpapier (optionales Element)

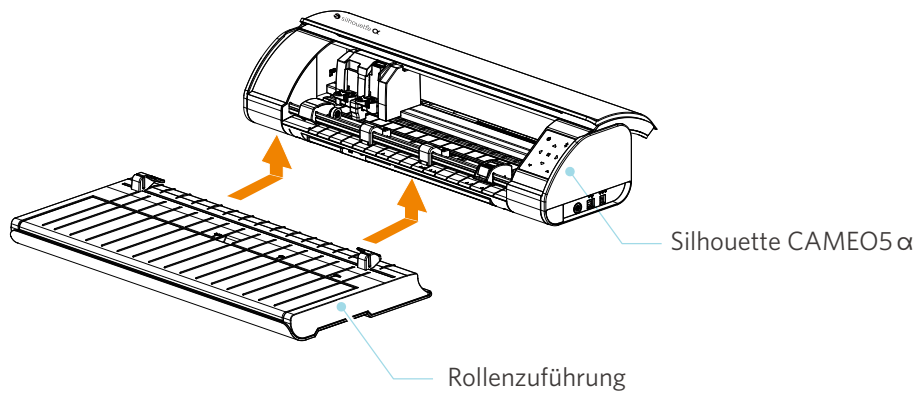
- 1** Entfernen Sie die Frontabdeckung an der Vorderseite der Maschine.

Zusätzliche Informationen

- Heben Sie die Vorderseite der Maschine an, lösen Sie die beiden Verriegelungen an der Unterseite der Maschine, und nehmen Sie die vordere Abdeckung in Pfeilrichtung ab.
- Bitte beachten Sie, dass sich die obere Abdeckung möglicherweise schwer öffnet, wenn Sie die Vorderseite der Maschine anheben.

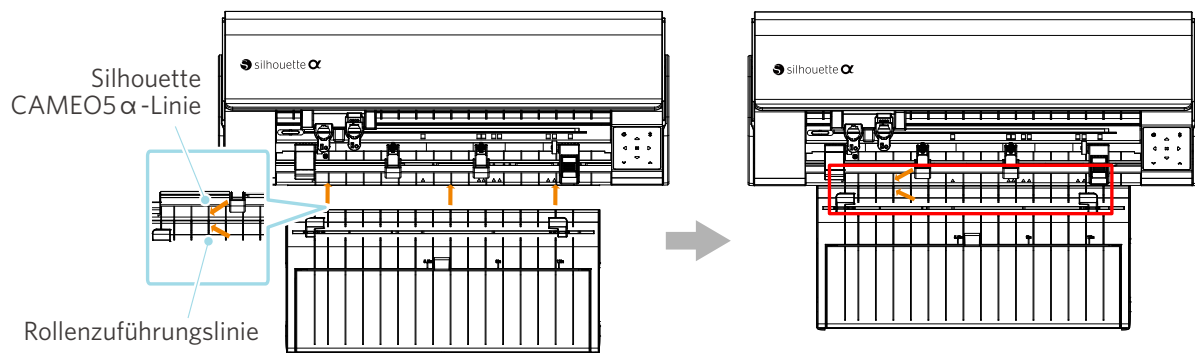


- 2 Richten Sie die Rollenzuführung an der Führungslinie aus und bringen Sie sie dann an ihre Einbauposition an der Unterseite der Maschine an.



Zusätzliche Informationen

Indem Sie die Linie auf der Rollenzuführung in einer Linie mit der Linie der Maschine ausrichten, können Sie die Rollenzuführung durch Verschieben an der Maschine anbringen.

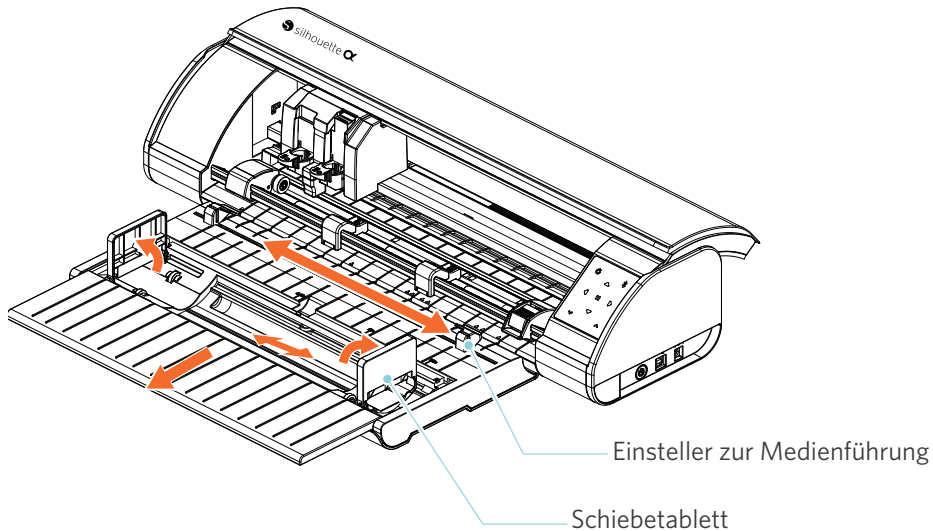


- 3** Öffnen Sie das Schiebetablett entsprechend der Mediengröße.

Zusätzliche Informationen

Die Einstellung der Medienführung kann je nach Medienformat angepasst werden.

- CAMEO5 α : 5 Zoll, 9 Zoll und 12 Zoll
- CAMEO5 α PLUS: 5 Zoll, 9 Zoll, 12 Zoll und 15 Zoll



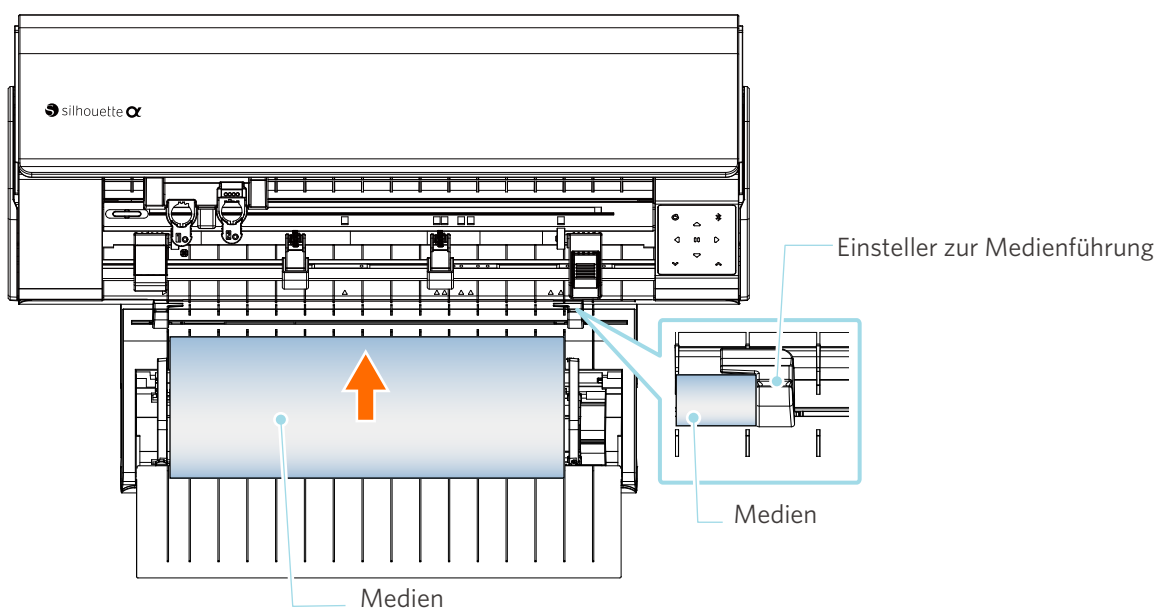
- 4** Stellen Sie das linke und das rechte Schiebetablett aufrecht und passen Sie das rechte Schiebetablett an die Medienbreite an.

Zusätzliche Informationen

Die Schiebetablets können je nach Mediengröße eingestellt werden.

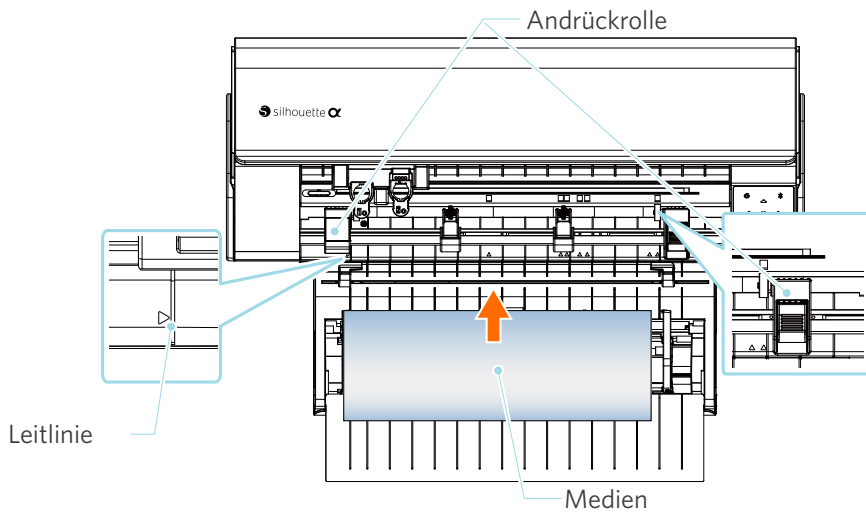
- CAMEO5 α : 5 Zoll, 9 Zoll und 12 Zoll
- CAMEO5 α PLUS: 5 Zoll, 9 Zoll, 12 Zoll und 15 Zoll

- 5** Legen Sie das Rollenmedium oben auf das Schiebetablett ein und führen Sie das vordere Ende unter dem Medienführungseinstellgerät hindurch.



6 Stellen Sie die Position des Einstellers für die Medienführung entsprechend der Medienbreite ein.

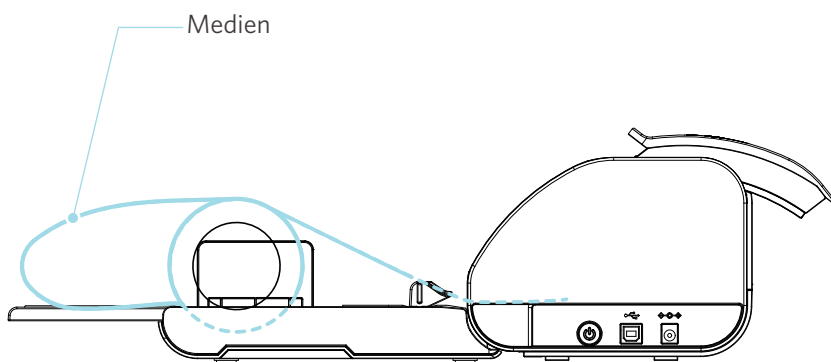
7 Richten Sie die linke Kante des Mediums an der Führungslinie auf der Vorderseite aus, schieben Sie das vordere Ende des Mediums gegen die Andruckrolle und legen Sie es gerade ein.



! Hinweis

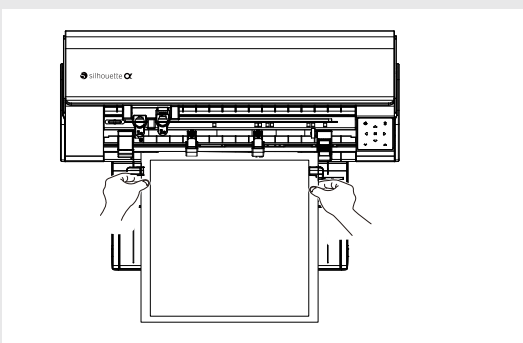
Halten Sie bei blattförmigen Medien die Medienführung der Rollenzuführung geschlossen und verwenden Sie ihn wie eine Matte, um ein Verziehen der Medien zu vermeiden.

8 Ziehen Sie das Rollenmedium heraus, und lassen Sie die gleiche Menge an Rollenpapier durchhängen, die an der Vorderseite der Maschine verwendet wird.



! Zusätzliche Informationen

- Wenn Sie die Rollenzuführung verwenden, achten Sie beim Einbau darauf, dass genügend Platz vorhanden ist, damit er den Zeichenvorgang nicht beeinträchtigt.
- Das Falten der Rollenzuführung ermöglicht es, das Schneidpapier und die Schneidmatte flach in die Maschine zu legen.

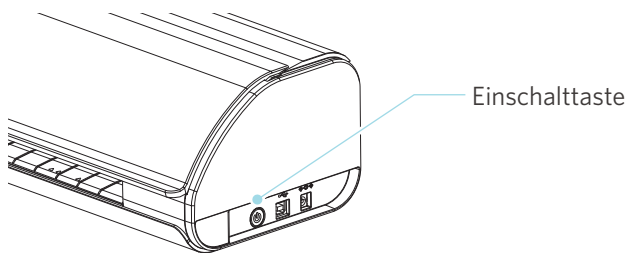


Media-1 laden

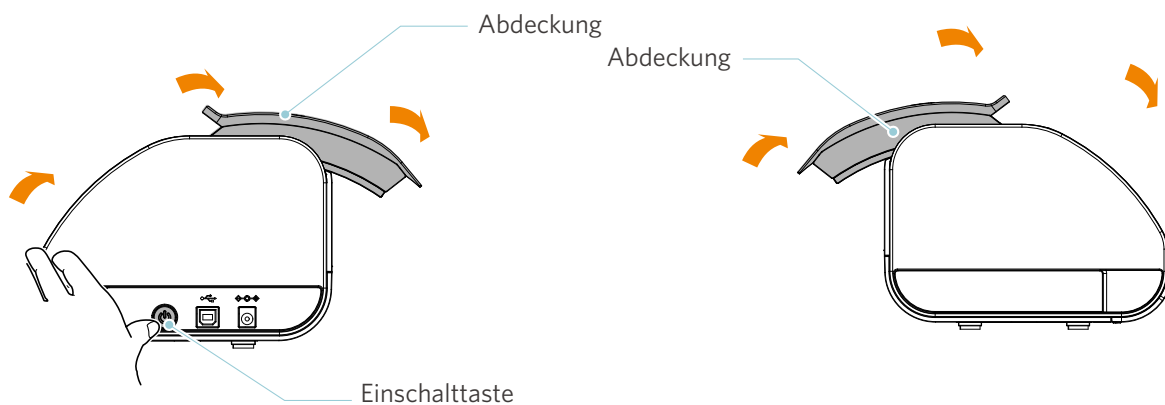
! Hinweis

Verwenden Sie die Schneidematte, wenn Sie Medien schneiden, die nicht den Standardgrößen entsprechen. Andernfalls kann es zu Schäden an der Maschine und an der Klinge kommen.

- 1 Halten Sie die Einschalttaste mindestens zwei Sekunden lang gedrückt, um die Silhouette CAMEO5 α zu starten.



- Wenn der CAMEO5 α PLUS eingeschaltet wird, öffnet er automatisch den Deckel. Durch Drücken der Einschalttaste wird das Gerät ausgeschaltet und der Deckel automatisch geschlossen.

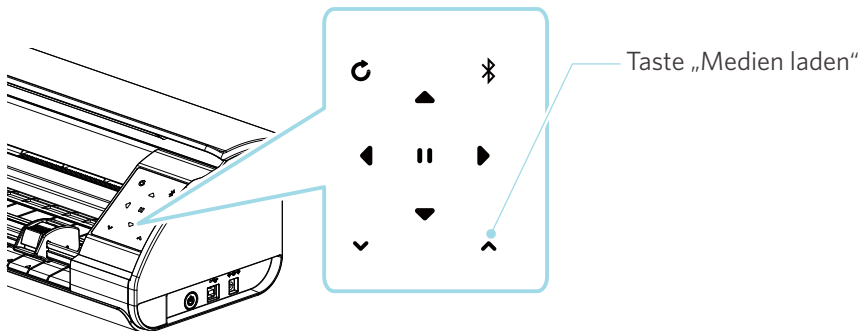


! Hinweis

Der CAMEO5 α PLUS öffnet oder schließt nicht automatisch, während Klinsen oder Werkzeuge eingesetzt sind.

2 Drücken Sie die Taste „Medien laden“ einmal, bevor Sie die Medien einlegen.

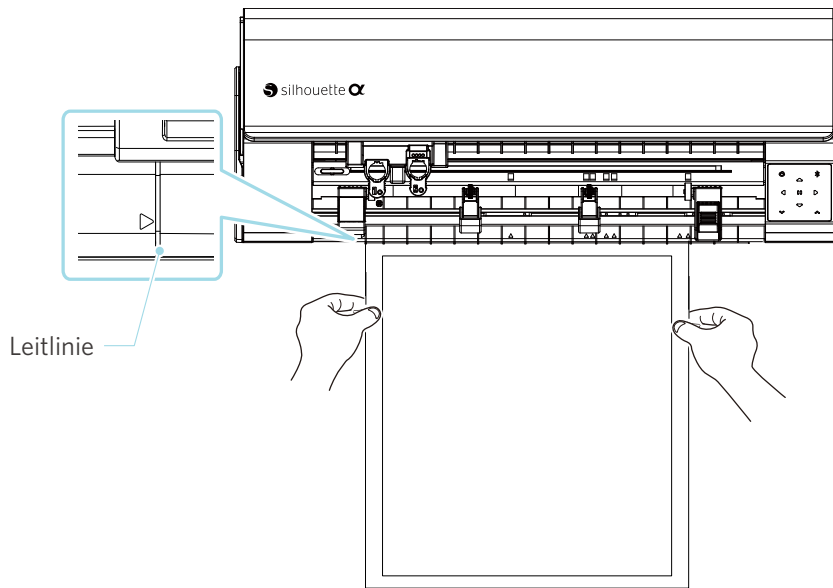
Die Taste „Medien laden“ blinkt, und der Status wechselt zu „Waiting for media load.“ (Warten auf das Laden der Medien).



Zusätzliche Informationen

- Wenn die Taste „Medien laden“ blinkt, werden die Funktionen aller anderen Tasten ungültig.
- Um den Status „Warten auf das Laden der Medien“ zu beenden, drücken Sie erneut die Taste „Medien laden“. Die Taste „Medien laden“ blinkt nicht mehr, sondern leuchtet vollständig.

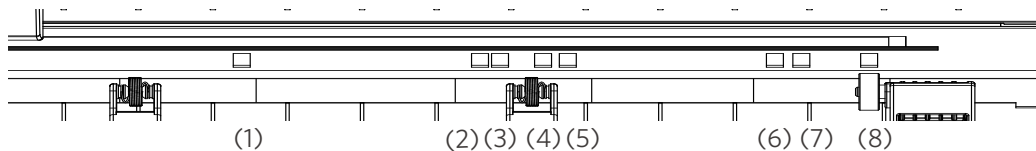
- 3** Richten Sie die linke Kante des Mediums an der auf der vorderen Führung an der Vorderseite der Maschine aus.



Zusätzliche Informationen

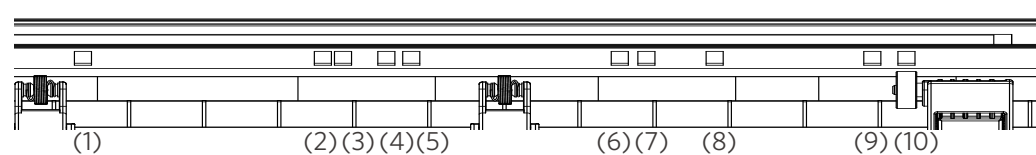
„□“ Symbole sind auf der Vorderseite des Geräts für jede Mediengröße aufgedruckt. Richten Sie das Symbol „□“ der Andrückrolleneinheit auf das Symbol „□“ auf der Frontplatte aus und befestigen Sie die Andrückrolleneinheit.

CAMEO5 α



- | | |
|------------|----------------------------|
| (1) 5 Zoll | (5) 8,5-Zoll Schneidematte |
| (2) A4 | (6) A3 |
| (3) Brief | (7) 12 Zoll |
| (4) 9 Zoll | (8) 12-Zoll Schneidematte |

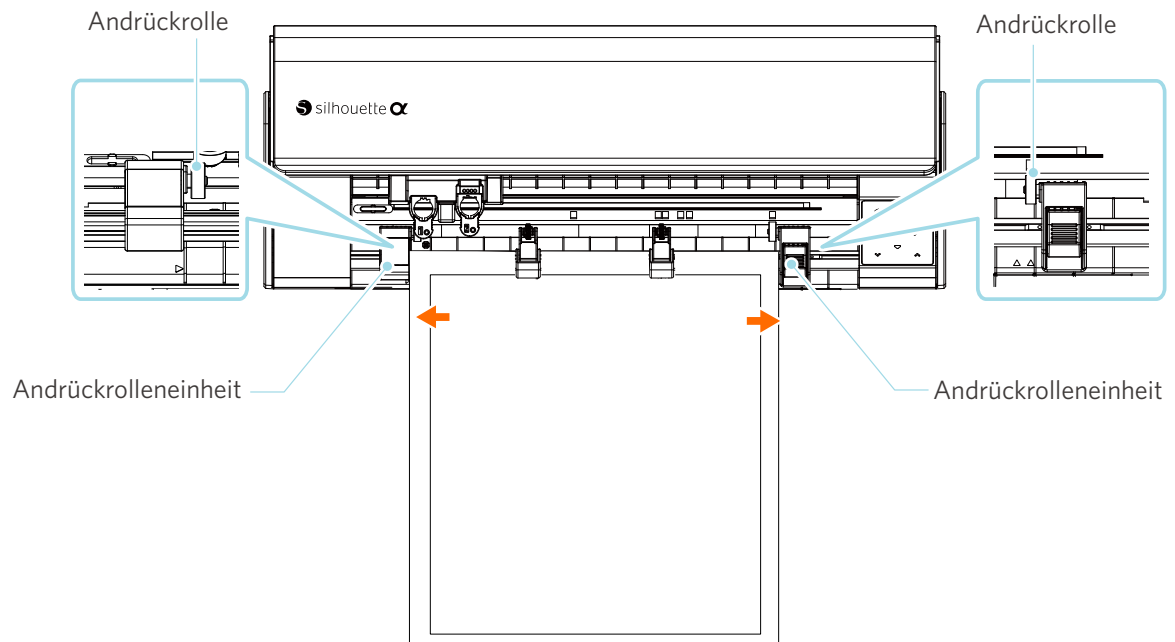
CAMEO5 α PLUS



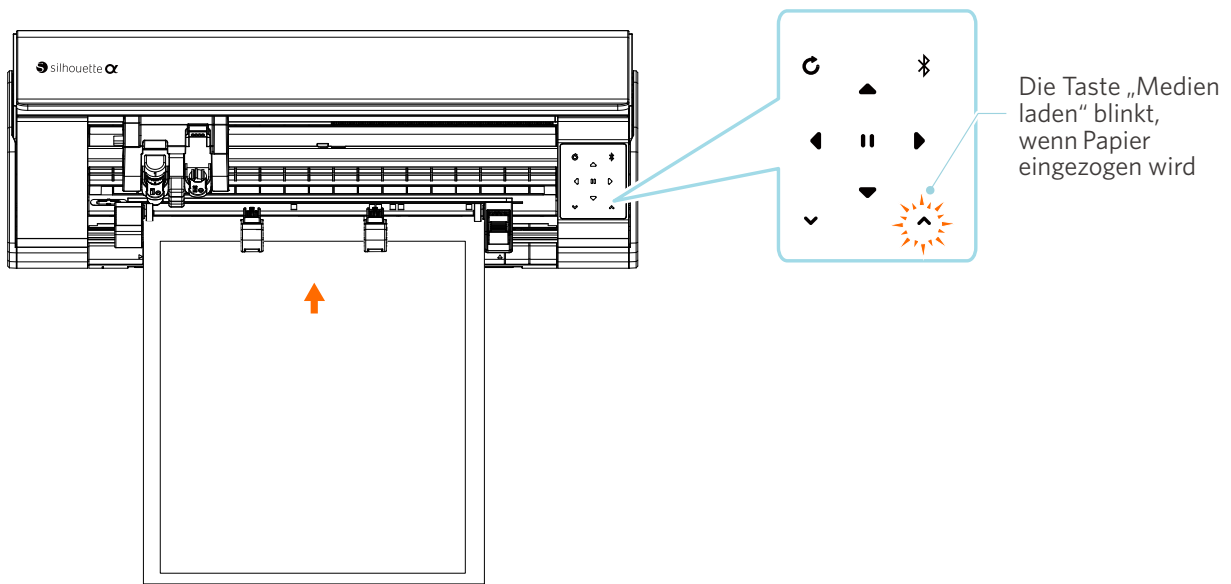
- | | |
|----------------------------|----------------------------|
| (1) 5 Zoll | (6) A3 |
| (2) A4 | (7) 12 Zoll |
| (3) Brief | (8) 12-Zoll Schneidematte |
| (4) 9 Zoll | (9) 15 Zoll |
| (5) 8,5-Zoll Schneidematte | (10) 15-Zoll Schneidematte |

- 4** Drücken Sie das vordere Ende des Mediums gegen die Andrückrollen am unteren Ende der Schiene und legen Sie es gerade ein.

Ziehen Sie die Medien beim Laden mit beiden Händen nach links und rechts, um sie zu straffen.



- 5** Wenn das Medium eingelegt ist, beginnt sich die Walze nach etwa 3 Sekunden zu drehen, und das Papier wird eingezogen.



Hinweis

- Bei „Medien einlegen-1“ wird das Papier beim Einlegen der Medien automatisch zugeführt. Halten Sie Ihre Hände, Haare usw. von beweglichen Teilen (wie den Walzen und dem Schlitten) fern.
- Jeder wichtige Punkt, der beim Laden von Medien zu beachten ist, wird in Form einer Fehlersuche beschrieben. Einzelheiten finden Sie unter „4-1 Das Medium kann nicht richtig geladen werden“.

Media-2 laden

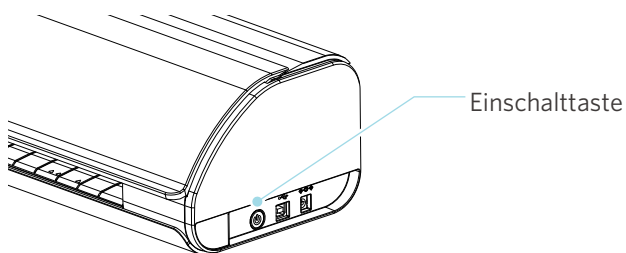
! Hinweis

Verwenden Sie die Schneidematte, wenn Sie Medien schneiden, die nicht den Standardgrößen entsprechen. Andernfalls kann es zu Schäden an der Maschine und an der Klinge kommen.

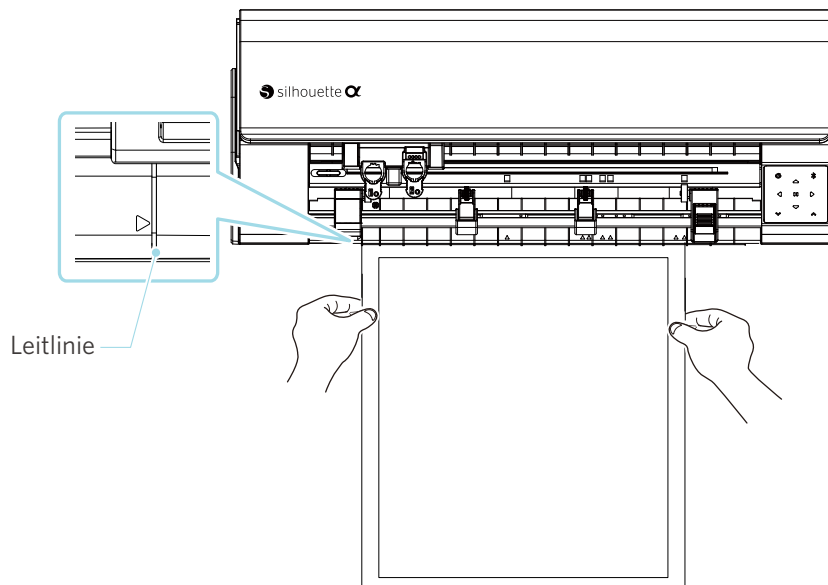
! Zusätzliche Informationen

Wenn sich die Medien je nach Medientyp und -zustand bei Verwendung von „Medien laden-2“ verziehen oder verziehen, laden Sie die Medien stattdessen mit „Medien laden-1“.

- 1 Halten Sie die Einschalttaste mindestens zwei Sekunden lang gedrückt, um die Silhouette CAMEO5 α zu starten.

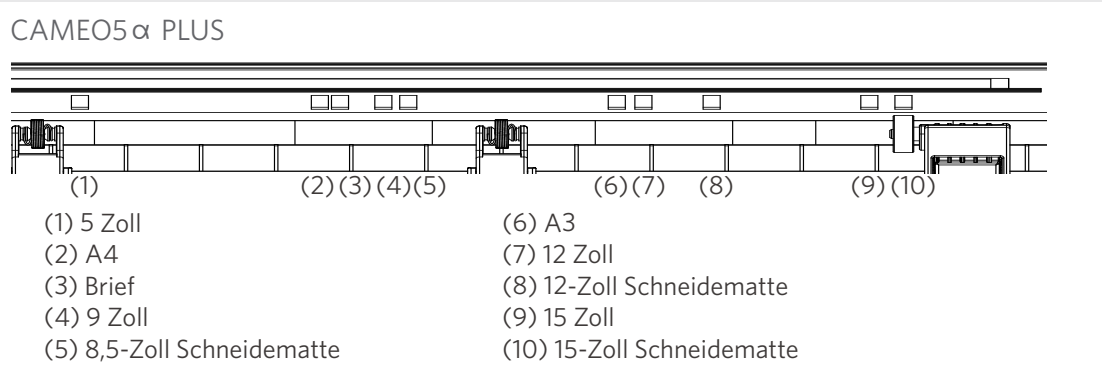
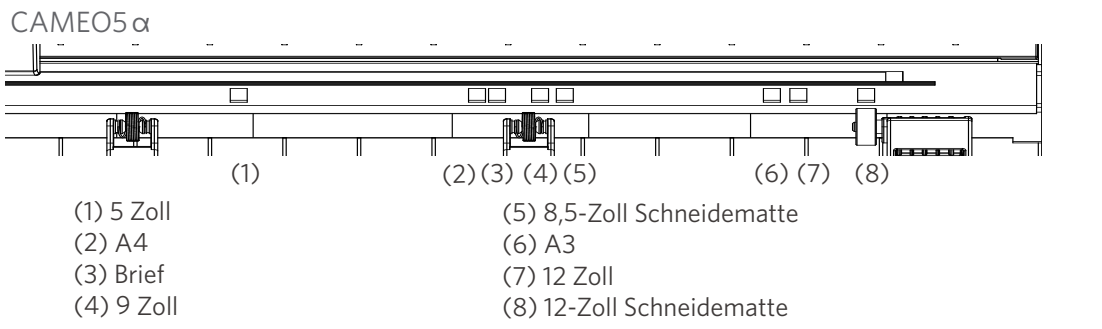


- 2 Richten Sie die linke Kante des Mediums an der auf der vorderen Führung an der Vorderseite der Maschine aus.



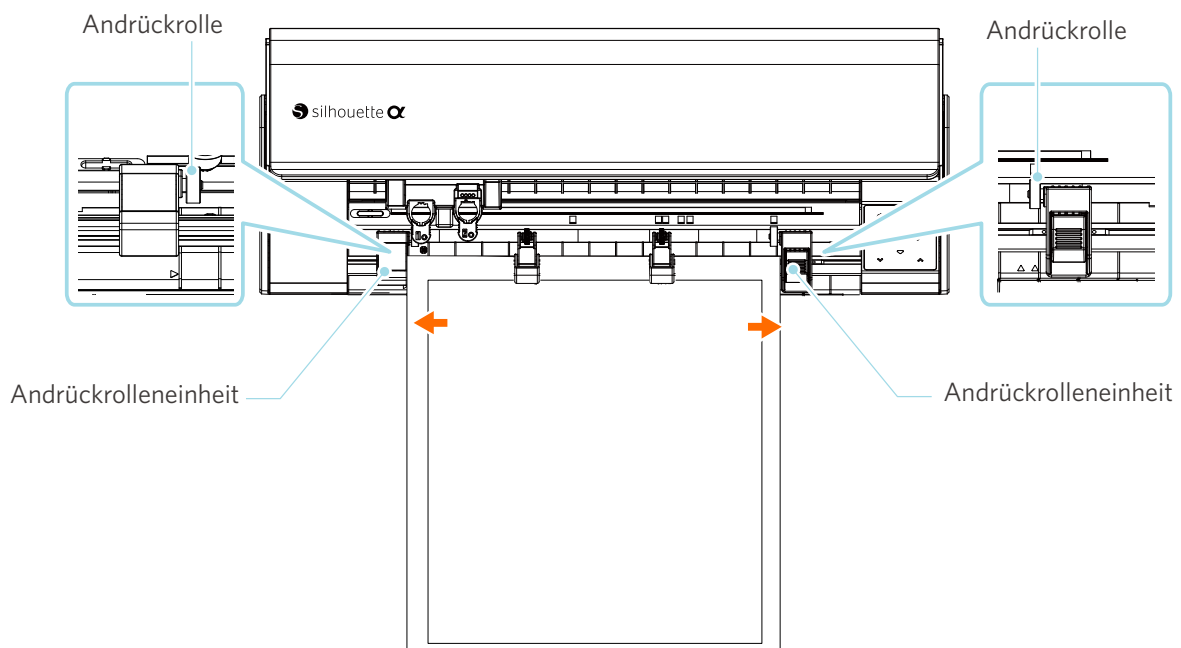
Zusätzliche Informationen

„□“ Symbole sind auf der Vorderseite des Geräts für jede Mediengröße aufgedruckt. Richten Sie das Symbol „□“ der Andrückrolleneinheit auf das Symbol „□“ auf der Frontplatte aus und befestigen Sie die Andrückrolleneinheit.

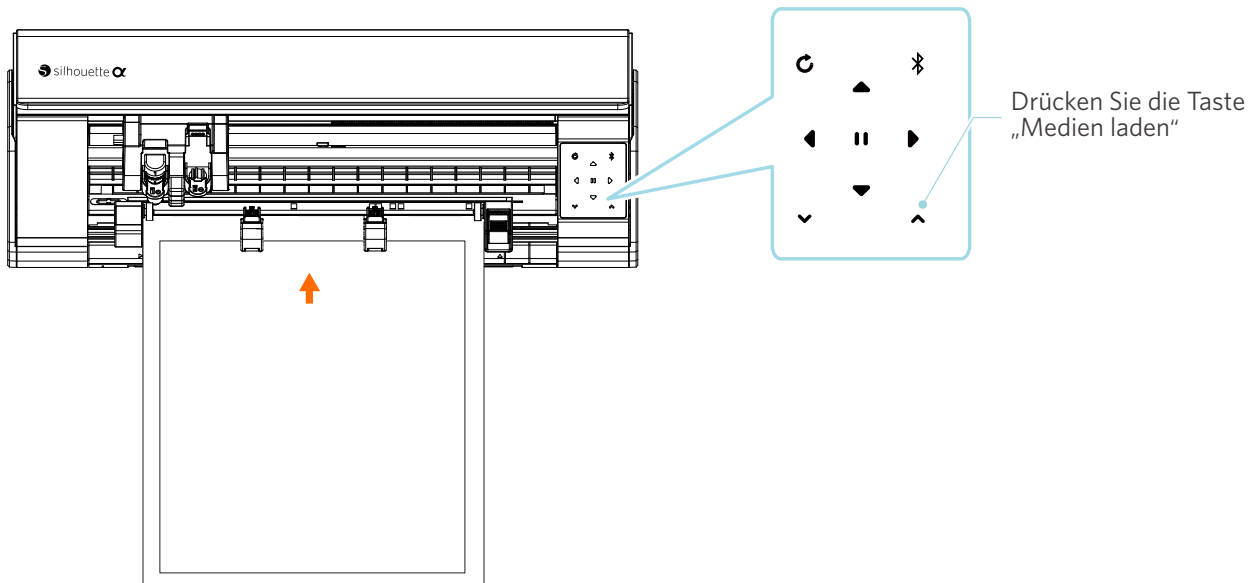


3 Drücken Sie das vordere Ende des Mediums gegen die Andrückrollen am unteren Ende der Schiene und legen Sie es gerade ein.

Ziehen Sie die Medien beim Laden mit beiden Händen nach links und rechts, um sie zu straffen.



4 Drücken Sie die Taste „Medien laden“, um die Papierzufuhr zu starten.



! Hinweis

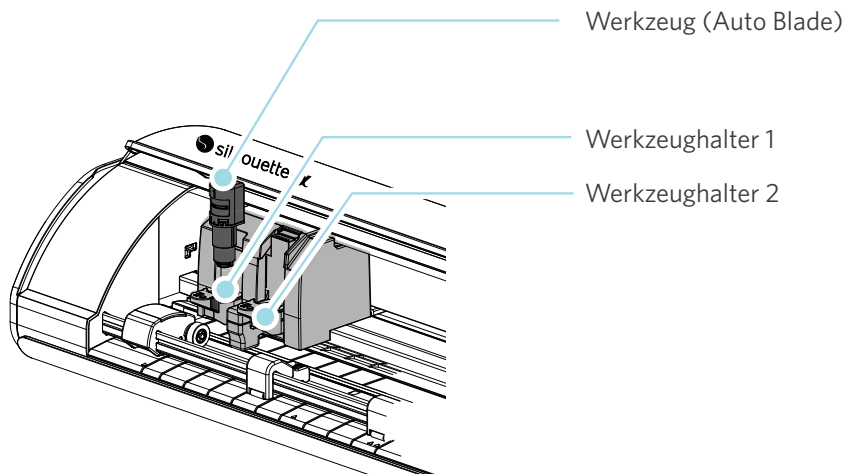
Jeder wichtige Punkt, der beim Laden von Medien zu beachten ist, wird in Form einer Fehlersuche beschrieben.
 Einzelheiten finden Sie unter „4-1 Das Medium kann nicht richtig geladen werden“.

Einstellung der Auto Blade

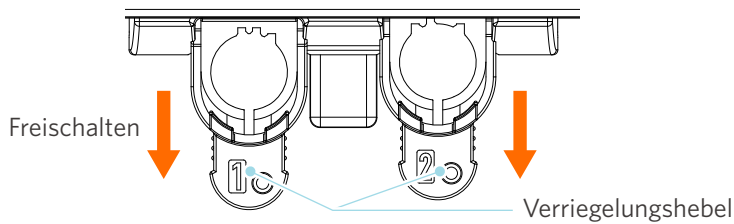
! Hinweis

Um Körperverletzungen zu vermeiden, gehen Sie vorsichtig mit den Messern um.

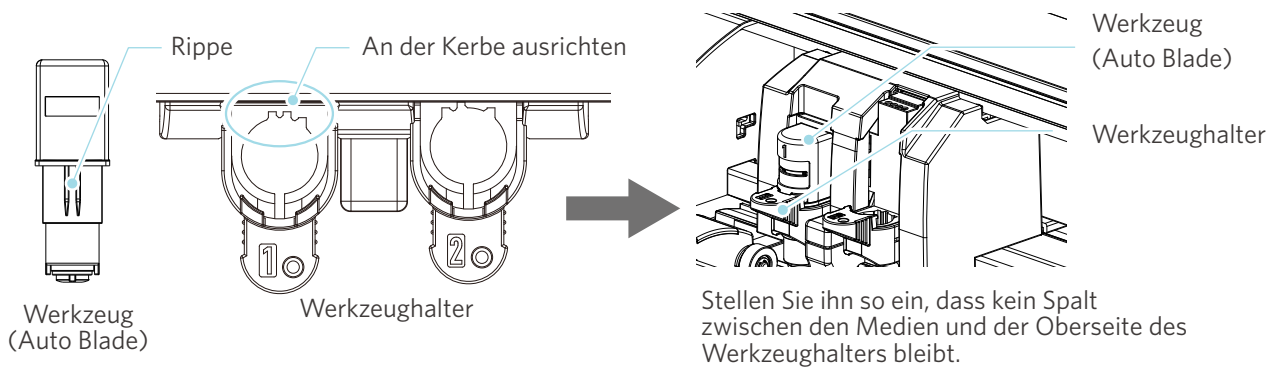
Sie können Werkzeuge verwenden, indem Sie sie auf den Werkzeughalter der Silhouette CAMEO5 alpha setzen. Bei den einstellbaren Werkzeugen handelt es sich um Werkzeuge, die mit der Nummer „1“ gekennzeichnet sind, und um Werkzeugadapter.



- 1 Ziehen Sie den Verriegelungshebel des Werkzeughalters langsam zu sich hin, um ihn zu entriegeln.

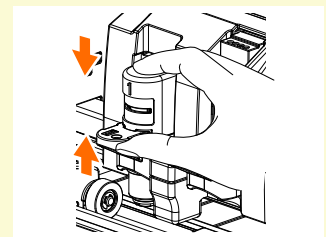


- 2 Richten Sie die Rippe des Werkzeugs (Auto Blade) an der Aussparung des Werkzeughalters aus und setzen Sie es fest ein.

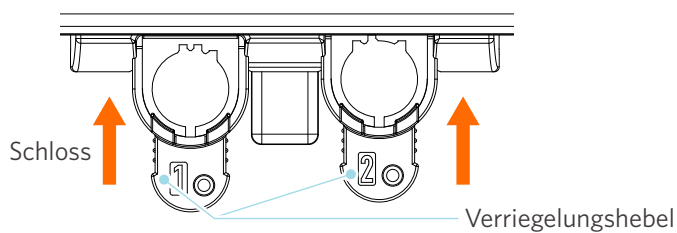


! Hinweis

Achten Sie beim Einsetzen der AutoBlade darauf, dass Sie die AutoBlade bis ganz nach unten einsetzen.



- 3 Verriegeln Sie den Verriegelungshebel wieder.



! Zusätzliche Informationen

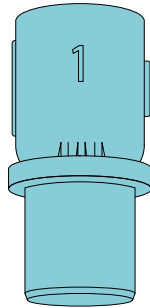
Führen Sie das Werkzeug bis zum Anschlag ein und verriegeln Sie es dann. Wenn es nicht vollständig eingeführt ist, werden die Medien nicht richtig geschnitten.

- 4 Nachdem Sie das Werkzeug eingestellt haben, erkennt die Silhouette CAMEO5 α das Werkzeug und zeigt es automatisch auf der Registerkarte „SEND“ (SENDEN) von Silhouette Studio an.

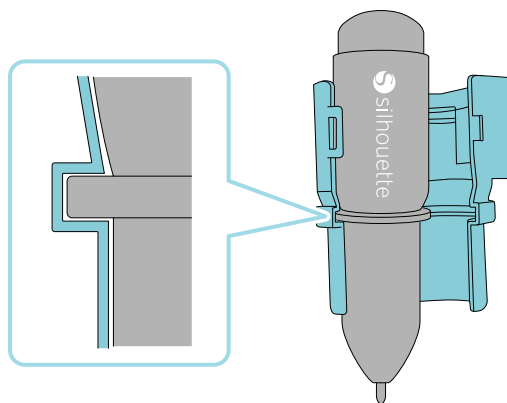
Silhouette Skizzenadapter

Wenn Sie den speziellen Silhouette Kugelschreiber auf Wasserbasis verwenden, bringen Sie den mitgelieferten Silhouette Skizzenadapter an.

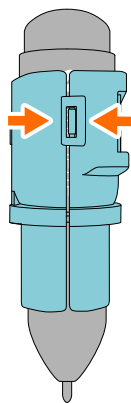
- 1 Bereiten Sie einen Silhouette Skizzenadapter vor.



- 2 Passen Sie die konvexe Position des speziellen Silhouette Kugelschreibers auf Wasserbasis an die konkave Position des Silhouette Skizzenadapters an.



- 3 Schließen Sie den speziellen Silhouette Kugelschreiber auf Wasserbasis fest mit dem Silhouette Skizzenadapter.



🗨️ Zusätzliche Informationen

Der mitgelieferte Silhouette Skizzenadapter kann nur am Werkzeughalter 1 (linke Seite) angebracht werden.

2-2 Arbeitsablauf vom einfachen Entwurf bis zum Schneiden

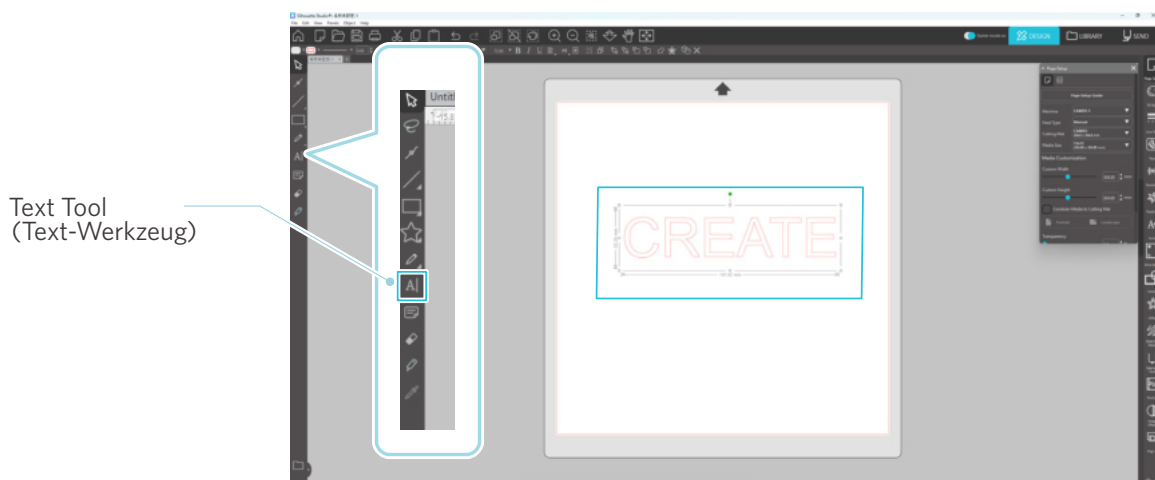
In diesem Abschnitt werden die Schritte beschrieben, mit denen Sie Silhouette Studio verwenden, um Schnittdaten aus einfachen Figuren und Texten zu erstellen und die Medien zu schneiden.

Schritt 1. Erstellen von Schnittdaten mit Hilfe von Zahlen und Texten

Verwenden Sie das Zeichnungs-Werkzeug von Silhouette Studio (wie Linien, Ellipsen, Rechtecke, Polygone, Kurven und Texte), um Schnittdaten zu erstellen. Die Werkzeuge werden in der Werkzeugleiste auf der linken Seite des Bildschirms angezeigt.

Arbeitsweise

- 1 Verwenden Sie das „Drawing Tool“ (Zeichnungs-Werkzeug) auf der linken Seite, um einen Kasten zu zeichnen.
- 2 Verwenden Sie das „Text Tool“ (Text-Werkzeug) auf der linken Seite, um den Text „CREATE“ zu schreiben.



Schritt 2. Schneiden erstellter Daten

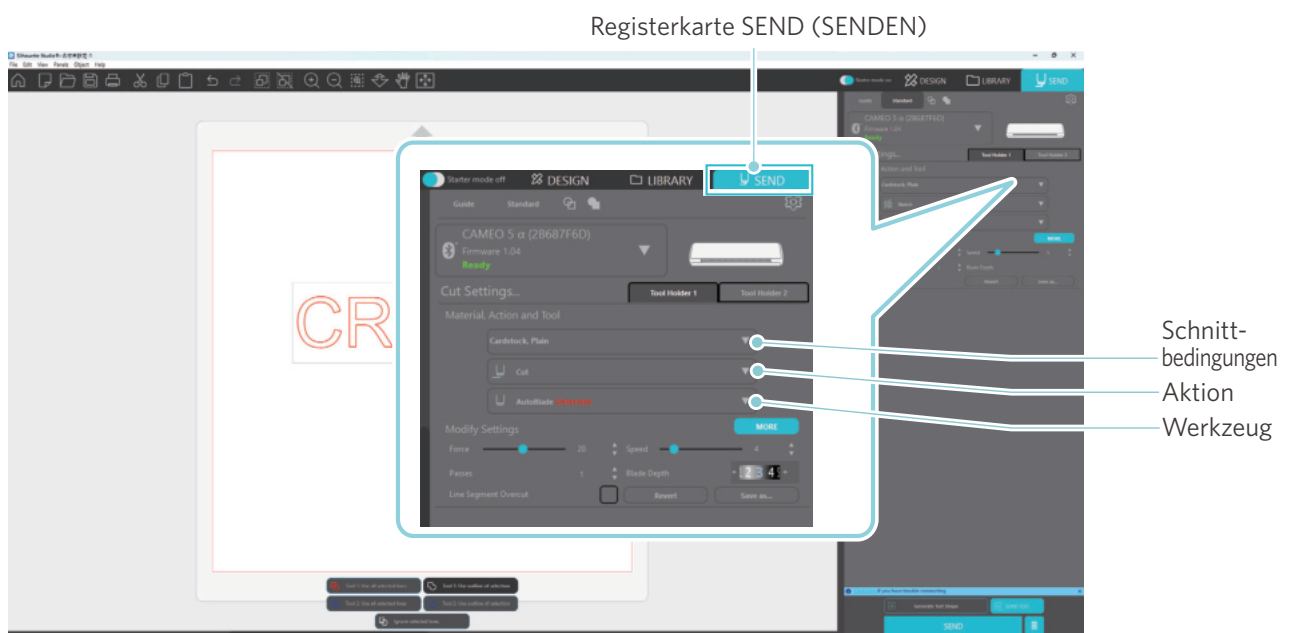
Schneiden Sie die erstellten Daten mit Silhouette CAMEO5 α.

Arbeitsweise

- 1 Legen Sie die Medien in die Silhouette CAMEO5 α ein.
- 2 Klicken Sie auf die Registerkarte „SEND“ (SENDEN) oben rechts auf dem Bildschirm von Silhouette Studio.

Das Fenster „Schnitteinstellungen“ wird angezeigt.

Wählen Sie aus der Pulldown-Liste der Schneidbedingungen die Schneidbedingungen, die Aktion und das Werkzeug entsprechend dem zu verwendenden Medium aus.



- 3 Drücken Sie die Taste „SEND“ (SENDEN). Das Ausschneiden der Medien beginnt.

Wichtig

- Wenn Sie das Schneiden unterbrechen möchten, drücken Sie die Taste „Pause“, um den Vorgang zu unterbrechen. Um den Vorgang erneut zu starten, drücken Sie erneut die Pausetaste.
- Wenn Sie den Schneidevorgang sofort stoppen möchten, drücken Sie die Einschalttaste einmal, um den Notstopp zu aktivieren. Dadurch wird ein laufender Auftrag gelöscht. Drücken Sie die Taste „Media Removal Button“ (Medien entfernen) (blinkt), um den Werkzeugschlitten in die Ausgangsposition zurückzubringen.

2-3 Grundlegende Arbeitsabläufe beim Drucken und Schneiden

In diesem Abschnitt werden die Schritte zum Drucken und Schneiden mit Silhouette Studio beschrieben. Es gibt die folgenden drei Möglichkeiten, Schnittlinien (Konturlinien) zu erstellen.

Muster 1. Verwenden des Zeichnungs-Werkzeugs zum Erstellen von Schnittlinien

Arbeitsweise

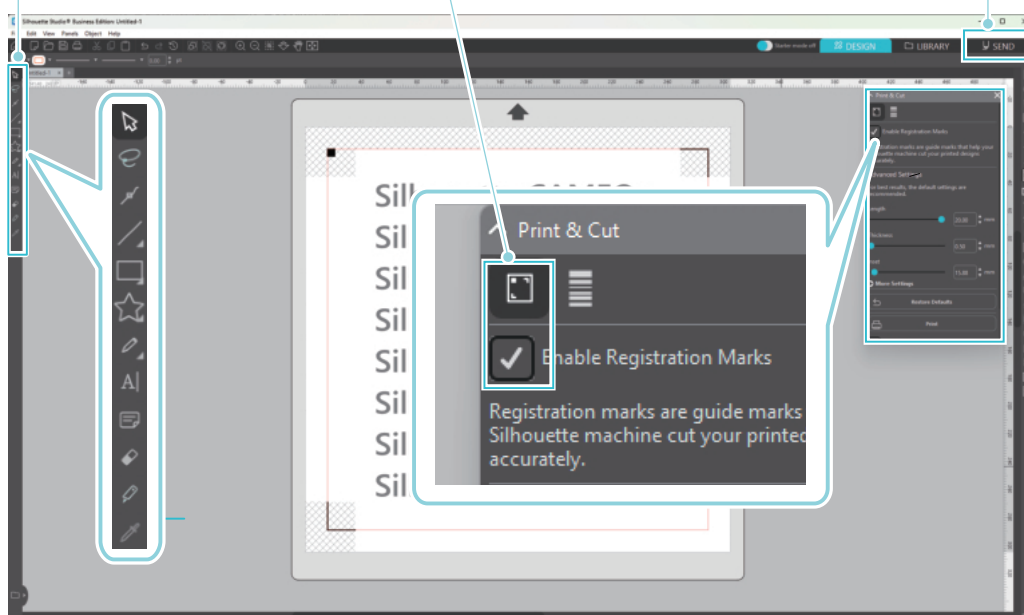
- 1 Verwenden Sie zum Zeichnen von Figuren das „Drawing Tool“ (Zeichnungs-Werkzeug) auf der linken Seite.
- 2 Wählen Sie im Bedienfeld „Page Setup“ (Seite einrichten) die Registerkarte „Registration Marks“ (Registrierungsmarkierungen) und legen Sie die Dicke und Länge der Registrierungsmarkierungen fest.
- 3 Drucken Sie die Musterdaten.
- 4 Schneiden Sie die bedruckten Medien.

Klicken Sie auf die Registerkarte „SEND“ (SENDEN) oben rechts auf dem Bildschirm von Silhouette Studio.

Drawing Tool
(Zeichnungs-Werkzeug)

Passermarken

Registerkarte SEND (SENDEN)



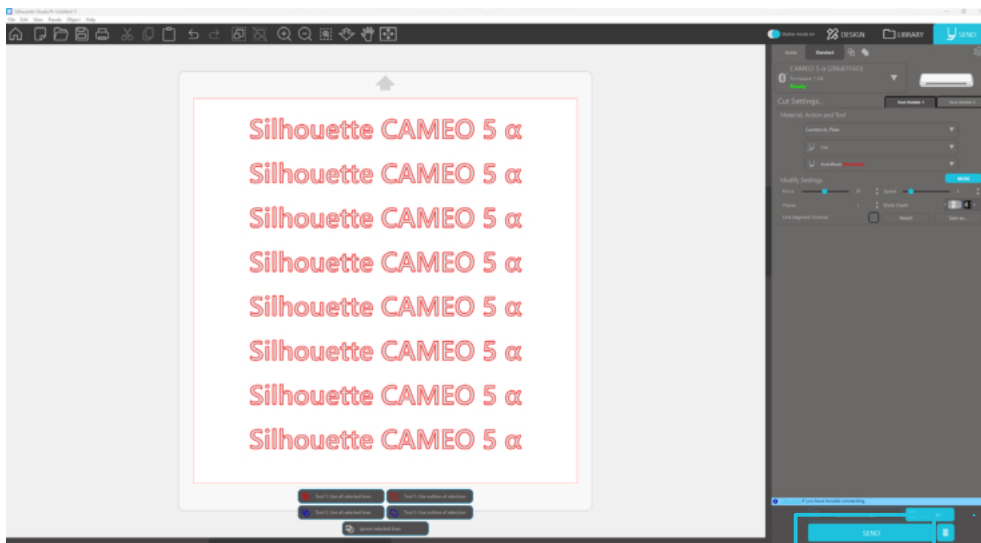
! Hinweis

<Wie Sie Passermarken (Ausrichtungsmarkierungen) hinzufügen>

- Platzieren Sie Ihr Design nicht im schattierten Bereich. Dies kann zu Fehlern beim Scannen der Passermarken führen.
- Wenn die Passermarken zu klein sind, kann der Scanvorgang fehlschlagen.
- Ordnen Sie die Passermarken an und drucken Sie dann mit dem Drucker.
- Ändern Sie die Passermarken oder die Designs nicht nach dem Druck. Die Schneideposition wird verschoben.

- 5** Die Schnittlinien werden angezeigt. Drücken Sie die Taste „SEND“ (SENDEN).

Sie beginnt mit der Erkennung der Registrierungsmarkierungen und schneidet dann, sobald alle Markierungen erkannt wurden.



Schaltfläche SEND (SENDEN)

Muster 2. Verwendung der Auto-Trace-Funktion

Aktivieren Sie das Kontrollkästchen „Auto trace“ (Auto-Trace) der PNG-Datei auf der Registerkarte „Import“ (Import) im Menü „Voreinstellungen“, um beim Laden von Bildern automatisch Schnittlinien zu erstellen.

Arbeitsweise

- 1** Wählen Sie im Menü „Edit“ (Bearbeiten) die Option „Preferences“ (Voreinstellungen).
- 2** Wählen Sie die Registerkarte „IMPORT“ (IMPORT).
- 3** Aktivieren Sie das Kontrollkästchen „Auto trace“ (Auto-Trace) unter der PNG-Datei.
- 4** Gehen Sie auf „File“ (Datei) und wählen Sie „Insert“ (Einfügen).
- 5** Wählen Sie das Bild aus, das Sie ausschneiden möchten, und drücken Sie „OK“.
- 6** Die Schnittlinien werden angezeigt. Drücken Sie die Taste „SEND“ (SENDEN). Das Ausschneiden der Medien beginnt.



🗨️ Zusätzliche Informationen

Je nachdem, wie das Bild erstellt wurde, ist die automatische Nachzeichnungsfunktion möglicherweise nicht verfügbar.

In einem solchen Fall zeichnen Sie das Bild anhand der beschriebenen Schritte in „Pattern 3 Loading and tracing an image file“ (Muster 3. Laden und Verfolgen einer Bilddatei) nach.

Muster 3. Laden und Verfolgen einer Bilddatei

Erstellen Sie Schnittlinien mit dem Bild, das Sie ausschneiden möchten. Verwenden Sie die Funktion „nachzeichnen“, um Schnittlinien um das Bild herum zu erstellen.

Arbeitsweise

- 1** Wählen Sie im Menü „File“ (Datei) die Option „Insert“ (Einfügen).
- 2** Wählen Sie das Bild aus, das Sie ausschneiden möchten, und drücken Sie „OK“.
- 3** Wählen Sie unter „Panel Display“ (Bedienfeldanzeige) das Bedienfeld „Trace“ (Nachzeichnen), um den Bildschirm „Trace“ (Nachzeichnen) anzuzeigen.

Klicken Sie auf „Select Trace Area“ (Trace-Bereich auswählen) und ziehen Sie den Bereich um das Bild herum, um es auszuwählen.

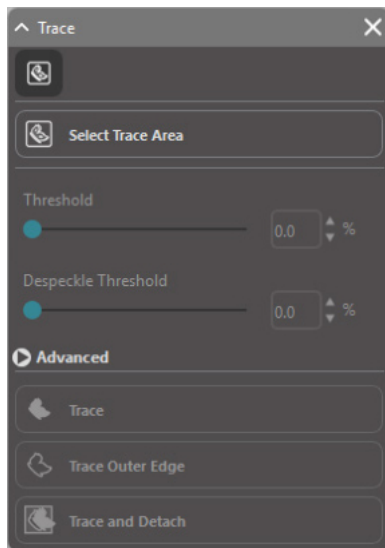
Die Innenseite des Bildes ist gelb gefärbt. Der gelb gefärbte Teil wird nachgezeichnet, und um ihn herum werden Schnittlinien erstellt.

- 4** Wählen Sie unter „Trace Preview“ (Vorschau Nachzeichnen) die Option „Solid Fill“ (Volltonfüllung) oder „Outline“ (Umriss).

Stellen Sie den Grenzwert ein.

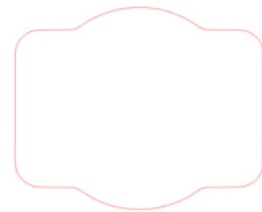
Um Schnittlinien um das gesamte Bild herum zu erstellen, wählen Sie „Trace“ (Nachzeichnen).

Um Schnittlinien nur an der Außenkante zu erstellen, wählen Sie „Trace Outer Edge“ (Außenkante nachzeichnen).



<Wenn Nachzeichnen ausgewählt ist>

<Wenn Außenkante nachzeichnen ausgewählt ist>



Zusätzliche Informationen

- Wenn Sie ein Bild mit geringem Kontrast verwenden, kann es sein, dass das Bild nicht klar nachgezeichnet wird.
- Um das Bild nachzuzeichnen und eine Beschriftung zu erstellen, wählen Sie „Trace Outer Edge“ (Außenkante nachzeichnen).

03 Über den Silhouette Studio Bildschirm

Der Bildschirm von Silhouette Studio wird hauptsächlich zum Erstellen von Designs verwendet.

3-1 Starten der Software (Silhouette Studio)

Für Windows

- Starten Sie Silhouette Studio durch einen Doppelklick auf das Symbol auf dem Desktop oder über das Startmenü.

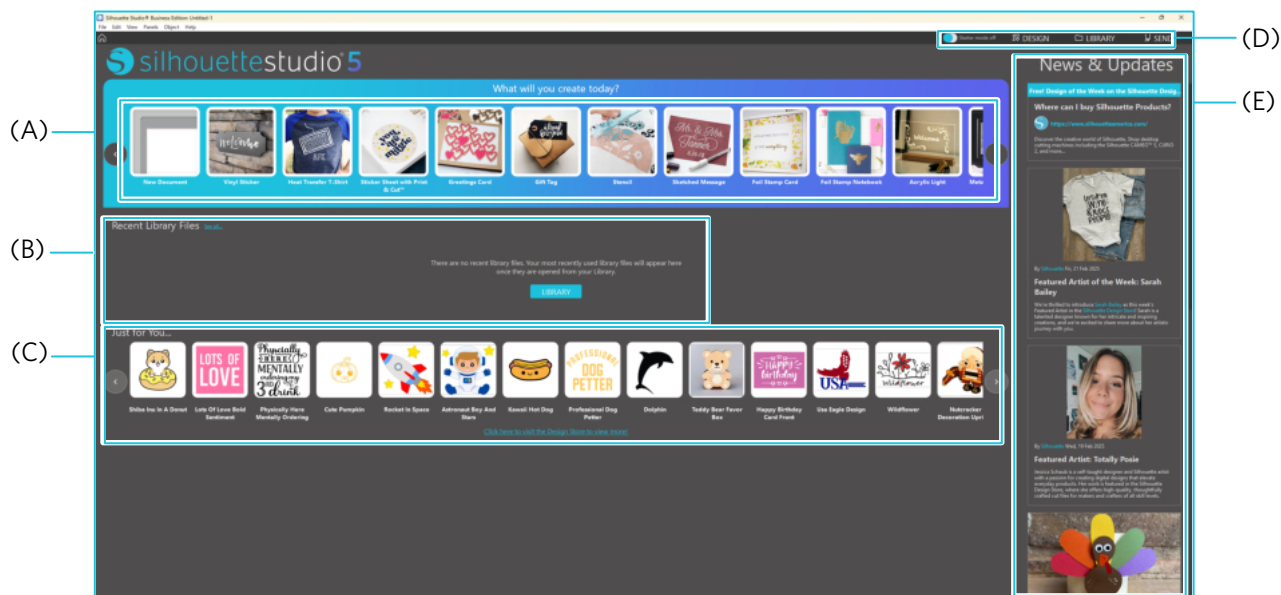
Für Mac

- Öffnen Sie den Ordner „Programme“ und starten Sie Silhouette Studio.
Sobald Silhouette Studio gestartet ist, erscheint die Design-Seite.



3-2 Startbildschirm

Wenn die Silhouette-Software geöffnet wird, wird der Startbildschirm angezeigt.



(A) Projekt-Tutorial

Das Silhouette Studio®-Tutorial stellt die grundlegenden Werkzeuge und Schritte vor, die zum Erstellen von Grafiken für die Silhouette Schneidemaschine erforderlich sind.

(B) Kürzlich verwendete Bibliotheksdateien

Zuletzt aus der „Bibliothek“ geöffnete Dateien werden angezeigt.

(C) Store

Wenn Sie auf den Silhouette Design Store zugreifen, werden Sie zur Homepage des Stores weitergeleitet. Sie können die digitalen Inhalte wie Designs und Schriftarten durchsuchen und kaufen.

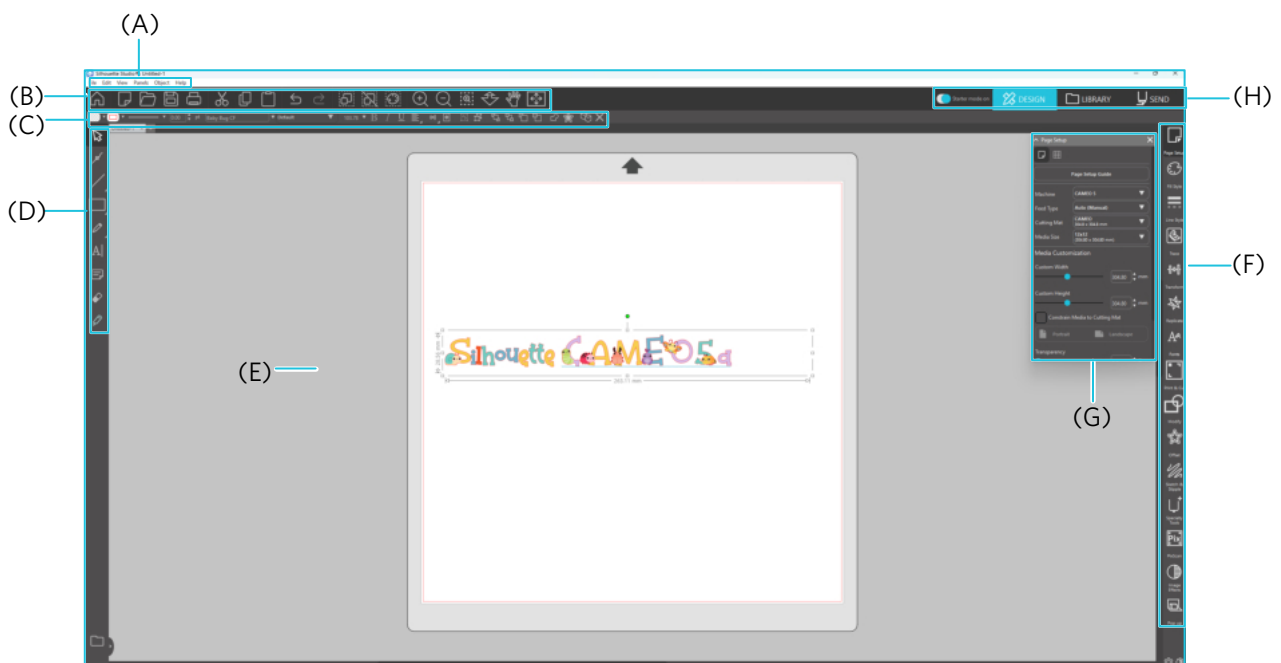
(D) Navigations-Tab

Es gibt die Navigations-Tabs „STARTERMODUS“, „DESIGN“, „BIBLIOTHEK“ und „SENDEN“.

(E) Nachrichten

In diesem Abschnitt werden die neuesten Updates zu den Schneidemaschinen und der Software von Silhouette angezeigt, einschließlich Informationen zu neuen Silhouette-Produkten und Kaufinformationen.

3-3 Bezeichnungen



(A) Menüleiste

- Datei : Zum Erstellen neuer Dateien, Öffnen vorhandener Dateien, Speichern von Dateien, Beenden von Silhouette Studio usw.
- Bearbeiten : Zum Ausschneiden, Kopieren und Einfügen
Die Konfiguration der Sprach- und Maschineneinstellungen, die Initialisierung von Silhouette Studio und andere Aufgaben können in den Einstellungen vorgenommen werden.
- Ansicht : Zum Öffnen der Rasteransicht, Setzen von Registrierungsmarkierungen usw.
- Bedienfeld : Zur Anzeige der einzelnen Bedienelemente
- Figuren : Zum Drehen, Replizieren, Zusammenführen, Gruppieren usw.
- Hilfe : Zum Anzeigen des Benutzerhandbuchs, der Versionsinformationen usw.

(B) Symbolleiste

Bietet Tastenkombinationen für grundlegende Funktionen, wie z. B. Neue Zeichnung und Speichern.

(C) Symbolleiste für den Schnellzugriff

Bietet Werkzeuge wie Gruppieren, Replizieren und Festlegen der Stapelreihenfolge.

(D) Entwurfswerkzeug

Bietet Werkzeuge zum Zeichnen einfacher Figuren und zum Hinzufügen von Texten.

(E) Arbeitsbereich

Dies ist der Arbeitsbereich für die Erstellung von Entwürfen, z. B. Zahlen und Texten.

(F) Bedienelementanzeige

Zeigt jedes Bedienelement an.

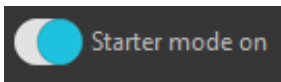
(G) Bedienelement

Bietet die Funktionen, die mit dem geöffneten Bedienelement zusammenhängen.

(H) Navigations-Tab

Es gibt die Navigations-Tabs „STARTERMODUS“, „DESIGN“, „BIBLIOTHEK“ und „SENDEN“.

Startermodus



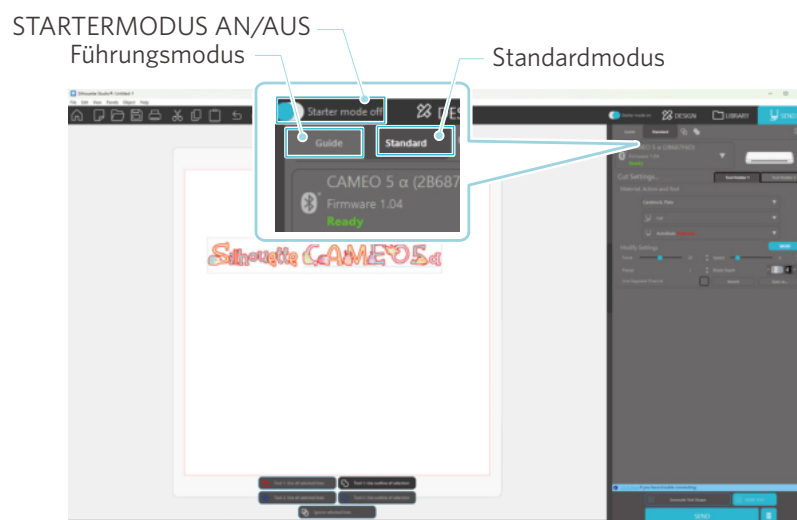
Wechseln Sie mit AN oder AUS zwischen Führungsmodus und Standardmodus. Fahren Sie problemlos mit dem Designprozess fort, indem Sie sich auf Schritt-für-Schritt-Tutorials mit Abbildungen beziehen. Dadurch ist es auch Anfängern möglich, problemlos Designs zu erstellen.

- Führungsmodus

Die einzelnen Schritte vom Anschluss an die Schneidemaschine bis zur Datenübertragung können auf separaten Bildschirmen nacheinander verfolgt werden.

- Standardmodus

Sie können die Schneidemaschine anschließen und Daten vom selben Bildschirm aus senden.



Registerkarte DESIGN



Dies ist der Arbeitsbereich für die Erstellung von Entwürfen.

Sie können zur Entwurfsseite zurückkehren, indem Sie auf die Registerkarte „DESIGN“ klicken, auch wenn Sie das Menü „LIBRARY (BIBLIOTHEK)“ oder „SEND (SENDEN)“ anzeigen.

Einzelheiten zu den einzelnen Funktionen der Entwurfsseite finden Sie in der Symbolleiste unter „Help“ (Hilfe) und „User's Manual“ (Benutzerhandbuch usw.).

Registerkarte LIBRARY (BIBLIOTHEK)



Sie können auf die in der Bibliothek gespeicherten Designs und die aus dem Silhouette Design Store heruntergeladenen Inhalte über die Registerkarte „LIBRARY“ (BIBLIOTHEK) zugreifen.

In der Bibliothek können Sie Ordner und Unterordner hinzufügen, um die Entwürfe zu sortieren und zu organisieren.

Registerkarte SEND (SENDEN)



Auf der Registerkarte „SEND (SENDEN)“ können Sie die Schneidebedingungen für den Entwurf festlegen und die Schneidedaten an die Silhouette CAMEO5 α senden.

3-4 Über den STORE (Silhouette Design Store)

Der Silhouette Design Store ist ein Shop, das über 200.000 hochwertige Designartikel verkauft, die mit Silhouette Schneidemaschinen verwendet werden können.

Neben Designs für reguläre Schnitte bietet der Shop auch eine große Auswahl an Designs, die von Künstlern aus der ganzen Welt erstellt wurden, wie z. B. 3D-Daten, die die Erstellung dreidimensionaler Stücke erleichtern, Schriftarten, Designs zum Drucken und Schneiden sowie Füllmuster.

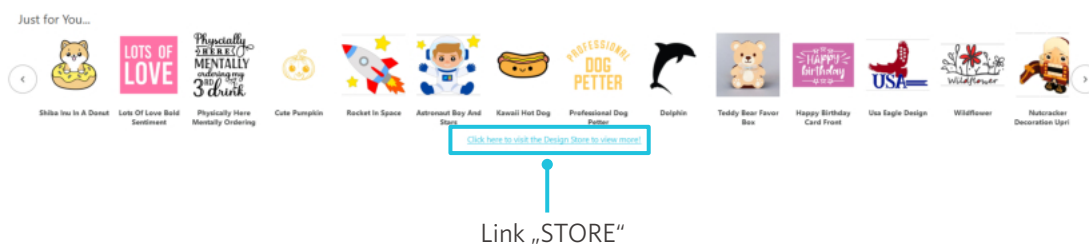
Sie können Ihr eigenes Originaldesign erstellen, indem Sie die gewünschten Designdaten herunterladen, die Größe ändern oder das Bild bearbeiten, so dass auch diejenigen, die nicht von Grund auf entwerfen können, Spaß an der Gestaltung von Artikeln haben.

Zusätzliche Informationen

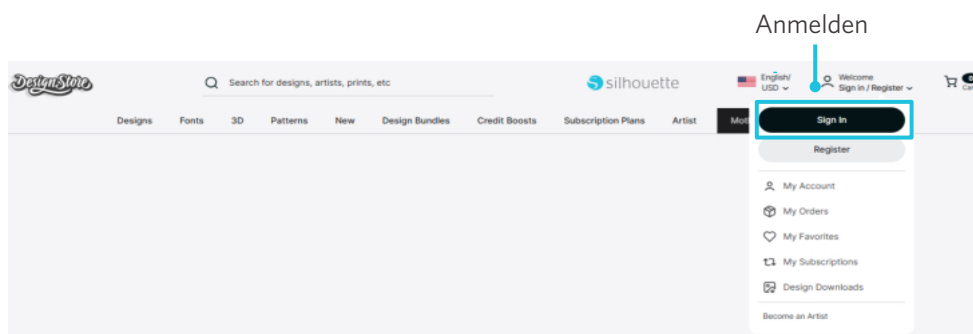
Der Silhouette Design Store ist eine Website, die von Silhouette America, Inc (Utah, U.S.A.), einer Konzerngesellschaft der Silhouette Japan Corporation, betrieben wird und auf der digitale Inhalte gegen eine Gebühr angeboten werden.

Die Website wird standardmäßig in englischer Sprache angezeigt. Um die Sprache zu ändern, wählen Sie die gewünschte Sprache.

- 1 Gehen Sie auf die Website (<https://www.silhouettedesignstore.com>) oder klicken Sie auf dem Startbildschirm der Silhouette Studio Software auf den Link „STORE (Nur für Sie)“ [[Klicken Sie hier, um den Design Store zu besuchen und mehr zu sehen!](#)].



- 2 Klicken Sie auf „Sign In“ (Anmelden).



3

Melden Sie sich mit Ihrem Silhouette-Konto an.

Registrierte E-Mail-Adresse

Passwort

4

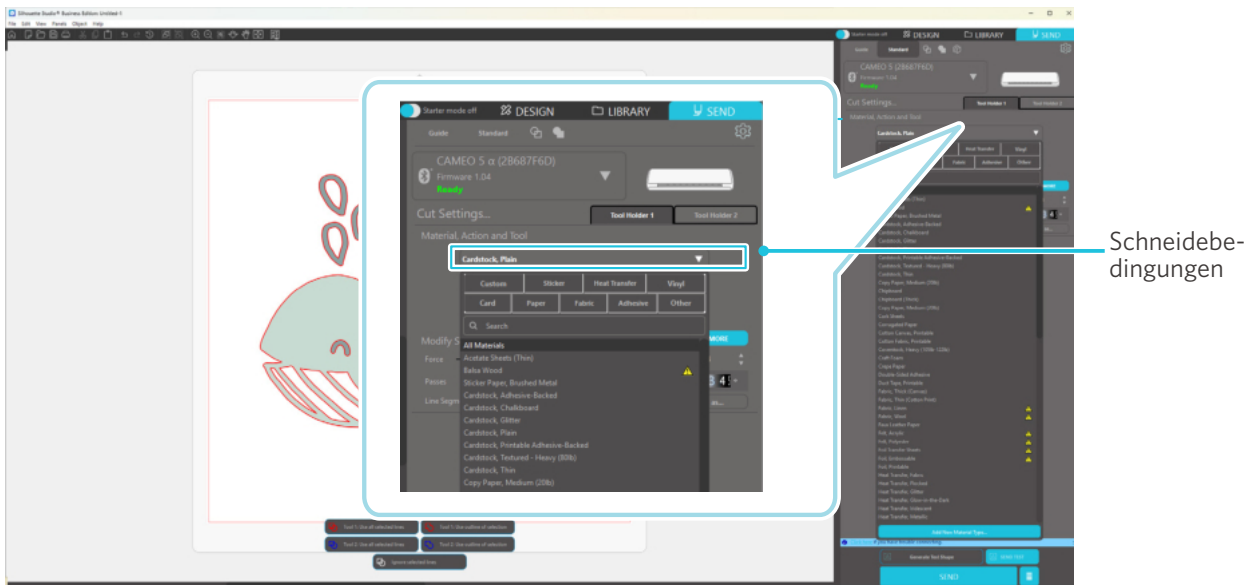
Klicken Sie auf das Symbol „My Account“ (Mein Konto).

Symbol My Account (Mein Konto)

3-5 Konfigurieren der Schnittbedingungen

Beschreibungen der einzelnen Einstellungselemente

- 1 Klicken Sie auf die Registerkarte „SEND“ (SENDEN) oben rechts auf dem Bildschirm von Silhouette Studio.
- 2 Das Fenster „Cut Setting Panel“ (Bedienfeld Schnitteinstellungen) wird angezeigt.
- 3 Wählen Sie das zu verwendende Medium aus der Pulldown-Liste der Schneidebedingungen aus.



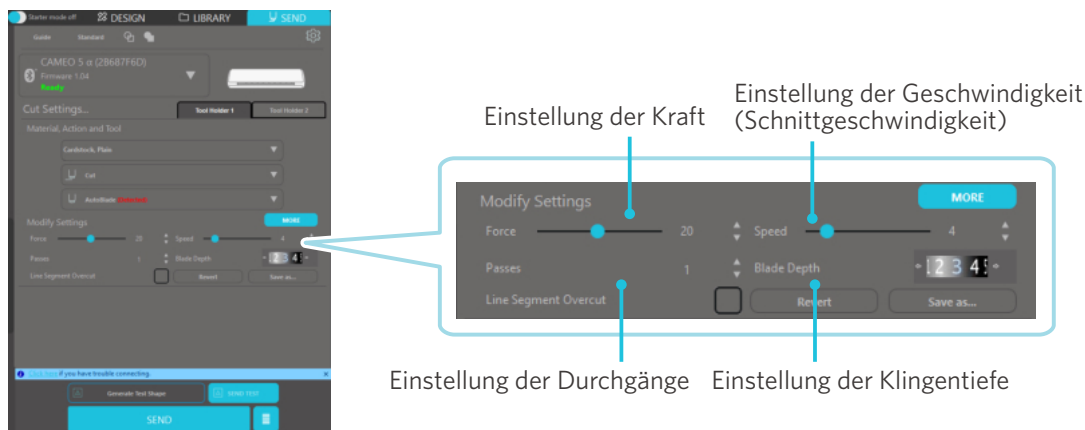
Sobald Sie ein Medium aus der Liste ausgewählt haben, werden automatisch die optimalen Schneidebedingungen für das Medium angewendet.

Wenn Sie andere Materialien als Silhouette-Medien verwenden, klicken Sie auf „Add New Material Type“ (Neuen Materialtyp hinzufügen) und legen Sie die Schneidebedingungen manuell fest.



- 4 Geben Sie eine Aktion wie „Cut“ (Ausschneiden) oder „Sketch“ (Skizze) aus der Aktions-Pulldown-Liste an.
- 5 Geben Sie das zu verwendende Werkzeug in der Werkzeugs-Pulldown-Liste an.
- 6 Wenn Sie die Schnittbedingungen manuell einstellen möchten, stellen Sie Klingentiefe, Geschwindigkeit, Kraft und Durchgänge ein.

Stellen Sie zunächst die Geschwindigkeit auf langsam und die Kraft auf niedrig, und wenn dies nicht ausreicht, erhöhen Sie die Einstellung schrittweise.



- (1) Klingentiefe : Die Klinge wird automatisch um den zum Zeitpunkt des Schneidens angegebenen Betrag vorgerückt. (Nur für Auto Blade)
Stellen Sie die Klingentiefe so ein, dass sie etwas mehr als das zu schneidende Medium herausragt.
- (2) Geschwindigkeit : Stellt die Schnittgeschwindigkeit ein.
Reduzieren Sie die Geschwindigkeit, wenn Sie feine oder komplexe Motive oder dicke Medien schneiden.
- (3) Kraft : Stellen Sie die Kraft entsprechend der Dicke des zu schneidenden Mediums ein.
- (4) Durchgänge : Legen Sie fest, wie oft das Muster geschnitten werden soll.
Erhöhen Sie die Anzahl der Durchgänge, wenn Sie dicke oder harte Medien schneiden.

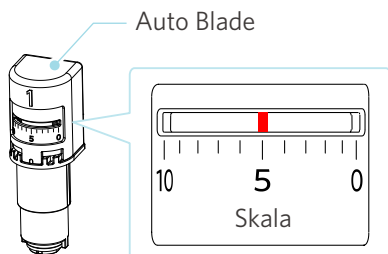
Leitfaden für die Klingentiefe und die Medienmaterialien

Klingentiefe	Materialtypen
1	Dünne Materialien, dünne Papiere/Folien und glatte, bügelbedruckte Materialien
2 bis 3	Mitteldickes Papier wie Kent-Papier, dicke Folie und Flock-Bügeldruckmaterialien
4 bis 6	Dickes Papier wie z. B. Scrapbooking-Material
7 bis 10	Dickes Papier wie Karton

Anzeigenskala für die Auto Blade

Überprüfen Sie die Anzeigenskala der Auto Blade von vorne auf die tatsächliche Klingentiefe.

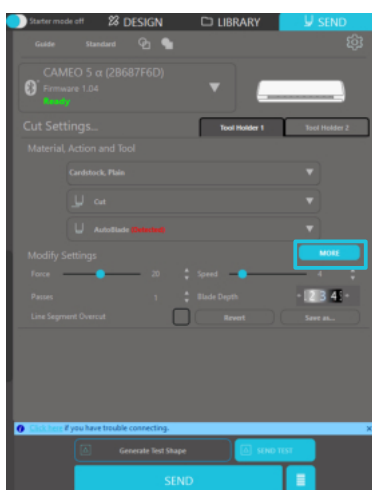
Da die Oberfläche des Displays gekrümmt ist, ist es unter Umständen nicht möglich, den korrekten Wert zu überprüfen, wenn er aus einem bestimmten Winkel betrachtet wird.



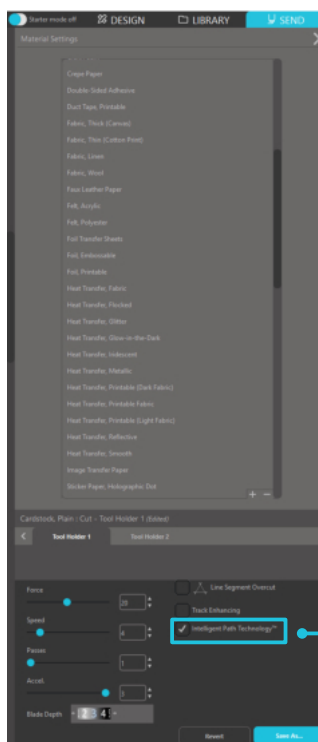
Über die Intelligent Path Technology

Wenn Sie erweiterte Schnittbedingungen manuell einstellen möchten, klicken Sie auf „MORE“ (MEHR).

Wenn Sie das Kontrollkästchen der Funktion Intelligent Path Technology aktivieren, können Sie das Schneiden mit einem speziellen Schneidverfahren durchführen, das es ermöglicht, empfindliche Materialien ohne Ausrichtungsfehler zu schneiden.



Mehr



Intelligent Path Technology

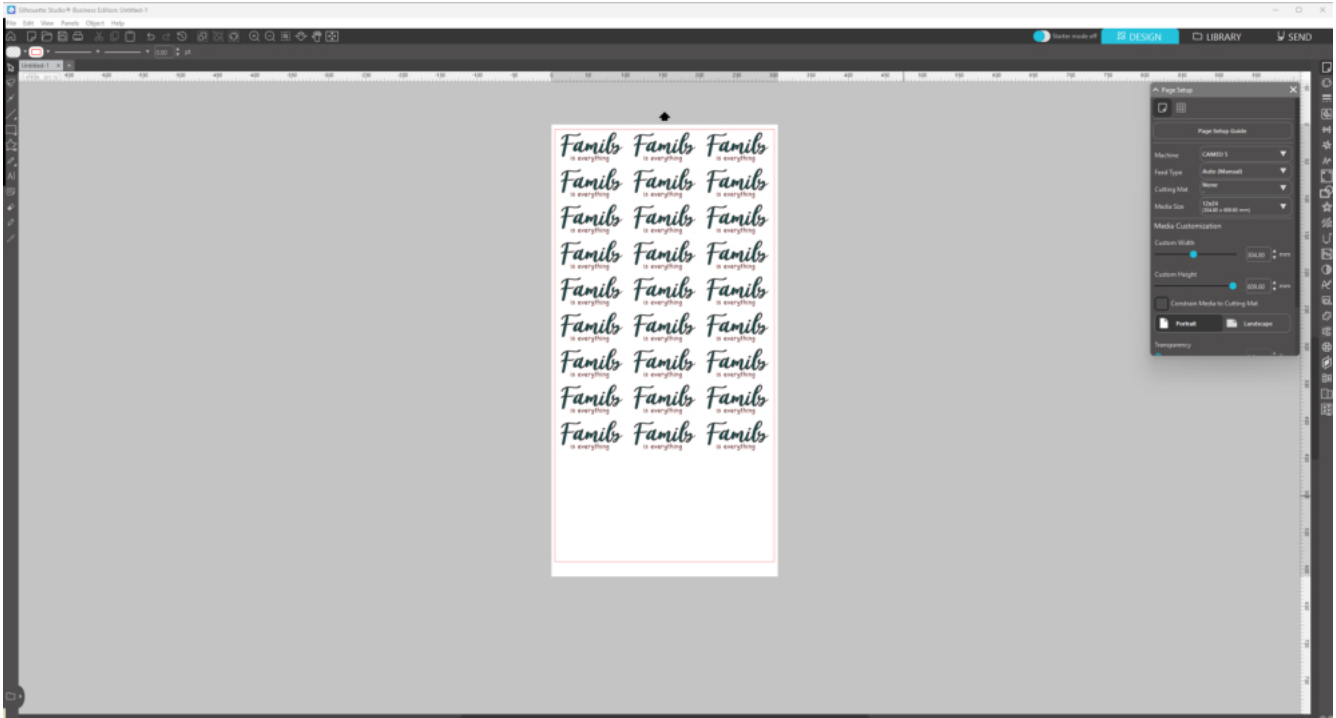
Zusätzliche Informationen

Darüber hinaus ist diese Funktion beim Schneiden der folgenden Daten wirksam.

- Beim Schneiden komplizierter Designs
- Beim Schneiden von spitzen Winkeln
- Wenn sich der Klebstoff leicht ablöst, z. B. bei Dichtungsmaterialien

Automatisches Querschneiden

Wenn Sie die automatische Querschneidefunktion verwenden, wird die angegebene Linie auf dem Medium nach dem Schneiden des Musters automatisch geschnitten und das Muster wird auf der Schneidemaschine vom Medium getrennt.



! Hinweis

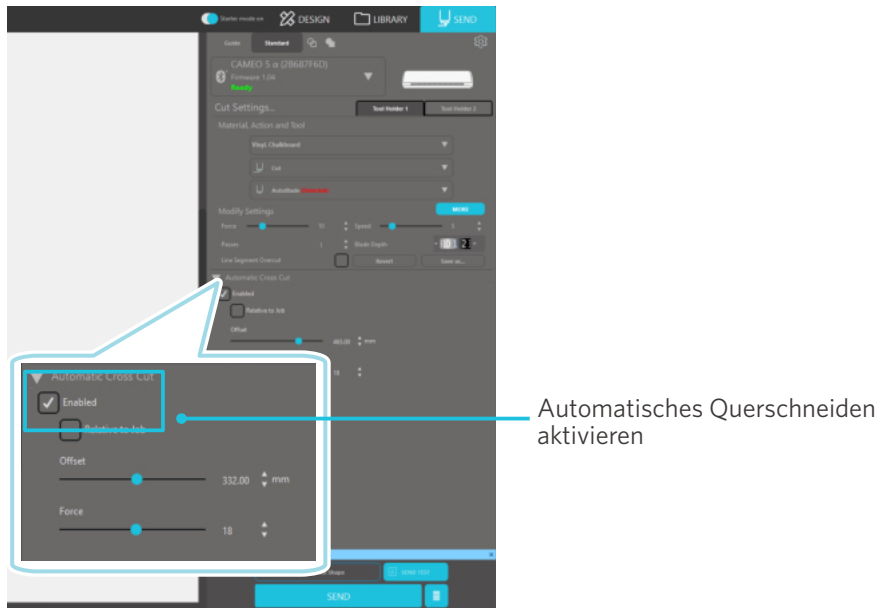
Diese Funktion kann verwendet werden, wenn die folgenden drei Bedingungen erfüllt sind.

- Das Medium ist entweder Vinyl, Bügelfolie oder es werden benutzerdefinierte Schnittbedingungen verwendet.
- Die Maschine ist so eingestellt, dass die Matte nicht verwendet wird.
- Die Auto Blade ist eingestellt.

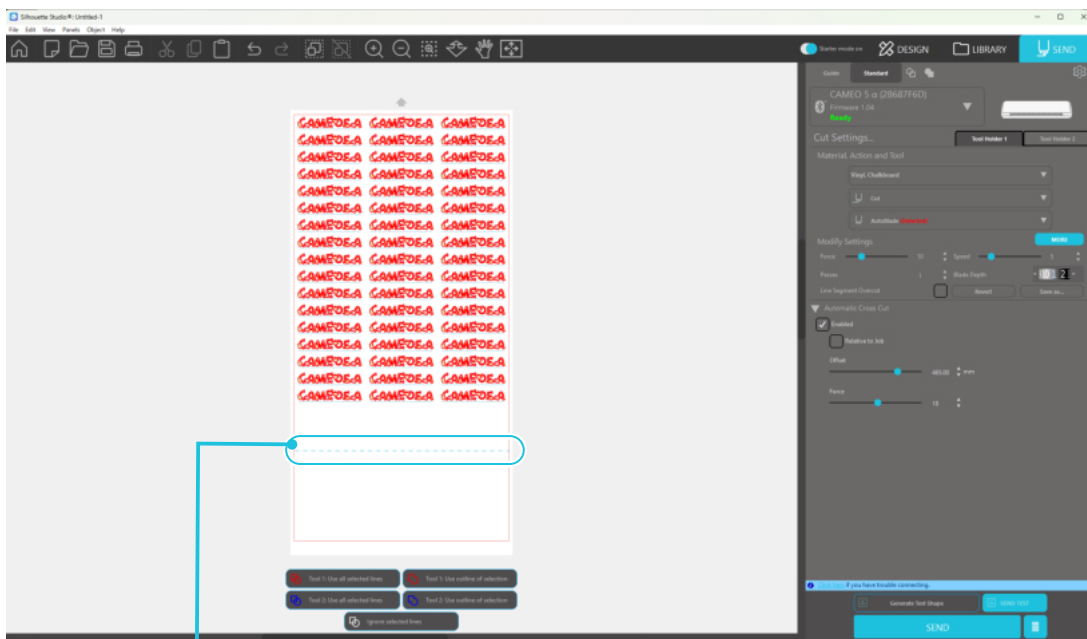
Arbeitsweise

- 1 Wählen Sie aus dem Menü „Panel“ (Bedienfeld) das Bedienfeld „Page Setup“ (Seite einrichten).
- 2 Stellen Sie „CAMEO5 α“ für „Machine“ (Maschine), „Manual“ (Manuell) für „Feed Type“ (Vorschubart) und „None“ (Keine) für „Cutting Mat“ (Schneidematte) ein.
- 3 Drücken Sie auf die Registerkarte „SEND“ (SENDEN), um den Sendebildschirm zu öffnen.
- 4 Stellen Sie „Vinyl“ (Vinyl) oder „Iron-print sheet“ (Bügelfolie) als Schneidebedingung ein, oder verwenden Sie benutzerdefinierte Schneidebedingungen.
- 5 Wählen Sie „Aktion“ - „Ausschneiden“.
- 6 Wählen Sie „Werkzeug“ - „AutoBlade“.
- 7 Schließen Sie die Maschine an einen PC an und setzen Sie die AutoBlade ein.

- 8 Aktivieren Sie das Kontrollkästchen „Auto Cross-Cutting“ (Automatisches Querschneiden).



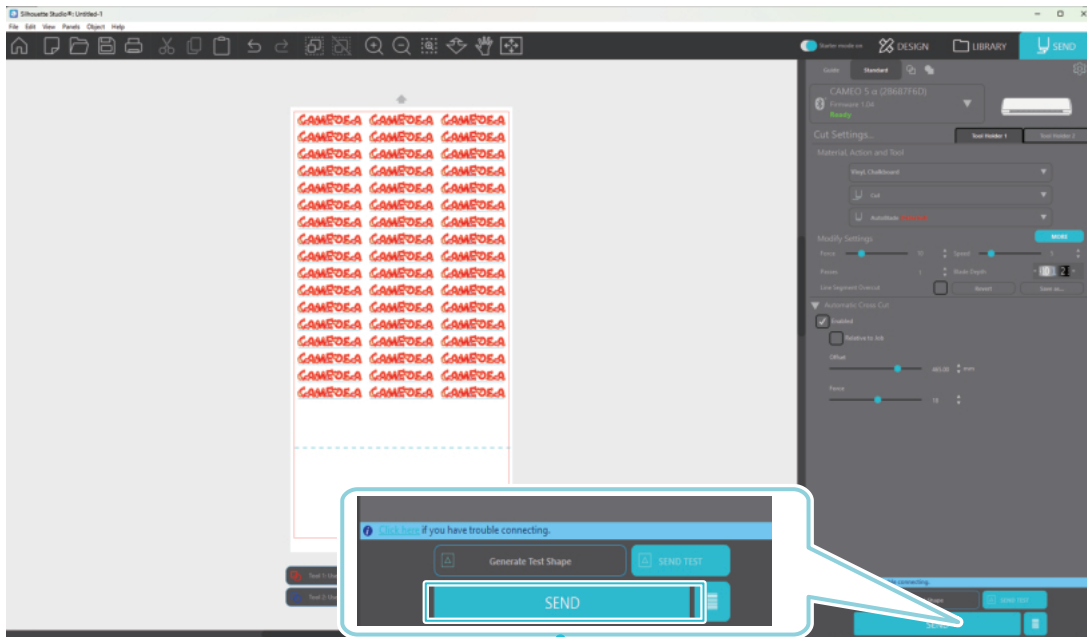
- 9 Stellen Sie die „Cutting Position“ (Schnittposition für automatisches Querschneiden) ein.



Schnittposition für
automatisches Querschneiden

10

Drücken Sie die Taste „SEND“ (SENDEN), um mit dem Schneiden zu beginnen.



Schaltfläche SEND (SENDEN)

Wenn Sie das automatische Querschneiden aktivieren, wird das erstellte Muster geschnitten und dann das automatische Querschneiden durchgeführt.

🗨️ Zusätzliche Informationen

Während des automatischen Querschneidens wird die Klingentiefe der Auto Blade automatisch eingestellt.

⚠️ Hinweis

Entfernen Sie nach dem automatischen Querschneiden die geschnittenen Medien von Hand. Dies kann dazu führen, dass das Medium beim nächsten Schneidevorgang stecken bleibt.

04 Fehlersuche

Dieses Kapitel beschreibt, was zu tun ist, wenn Probleme mit der Silhouette CAMEO5 α auftreten.

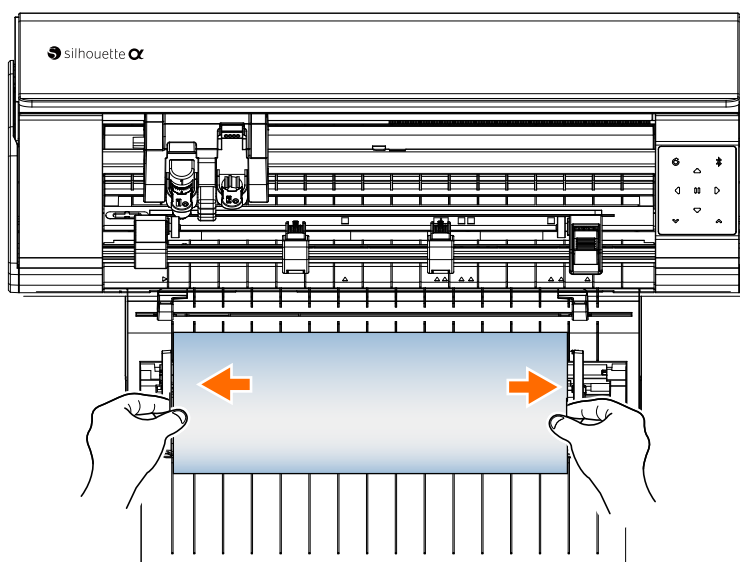
4-1 Das Medium kann nicht richtig geladen werden

Wenn die Medien nicht richtig eingelegt werden können, prüfen Sie die folgenden Ursachen und Lösungen

Die Medien werden nicht richtig eingezogen, sie verformen und verziehen sich

Wenn Sie gerollte Medien verwenden, neigt das vordere Ende dazu, sich zu aufzurollen?

- Wenn das vordere Ende des Mediums dazu neigt, sich aufzurollen, kann es sein, dass das Medium verformt eingelegt wird oder dass das Medium nicht richtig in die Maschine eingezogen wird, was zu einem Stillstand der Maschine führen kann. Glätten Sie den aufgerollten Teil und laden Sie ihn gerade.
Wenn die Medien nicht richtig eingelegt werden können, kleben Sie sie vor dem Einlegen auf die Schneidematte.
- Ziehen Sie das Medium beim Einlegen mit beiden Händen links und rechts straff, um es zu fixieren.
- Bewegen Sie die Stützrolle(n) an die Stelle, an der sich die Medien verziehen, und stellen Sie sie ein. Einzelheiten finden Sie unter „2-1 Schneiden mit einer Auto Blade“.



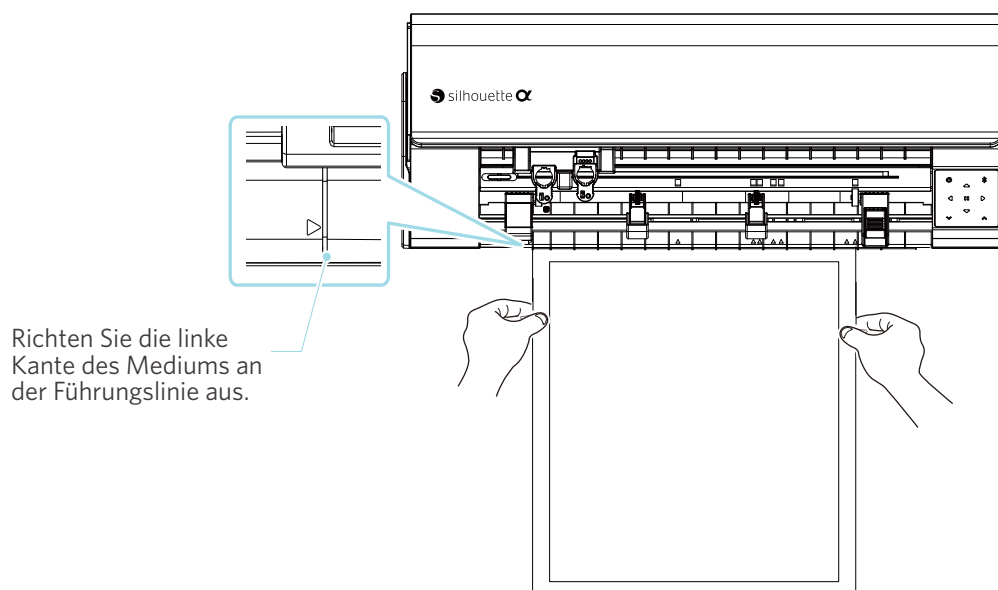
4-2 Die Medien können nicht richtig eingezogen werden

Wenn das Medium nicht ordnungsgemäß in die Maschine eingezogen werden kann (z. B. wenn es beim Schneiden aus der Rolle rutscht), prüfen Sie die folgenden Ursachen und Lösungen aus.

Das Medium bewegt sich beim Schneiden schräg in der Maschine

Ist das Medium oder die linke Seite der Schneidematte an der Führungslinie ausgerichtet?

- Richten Sie die linke Seite des Mediums beim Einlegen an der Führungslinie aus.

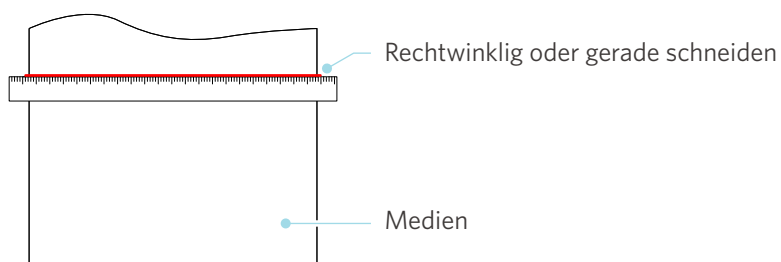


Ist die Andrückrolleneinheit auf das Medium ausgerichtet und auf die richtige Druckposition eingestellt?

- Verschieben Sie die Andrückrolleneinheit nach links und rechts, und überprüfen Sie, ob sie entsprechend dem Medienformat auf die richtige Druckposition eingestellt ist.

Ist das vordere Ende der Medien im rechten Winkel geschnitten?

- Legen Sie ein Lineal gegen das Medium und schneiden Sie das vordere Ende mit einem Cuttermesser oder einem ähnlichen Werkzeug gerade und in einem rechten Winkel ab.



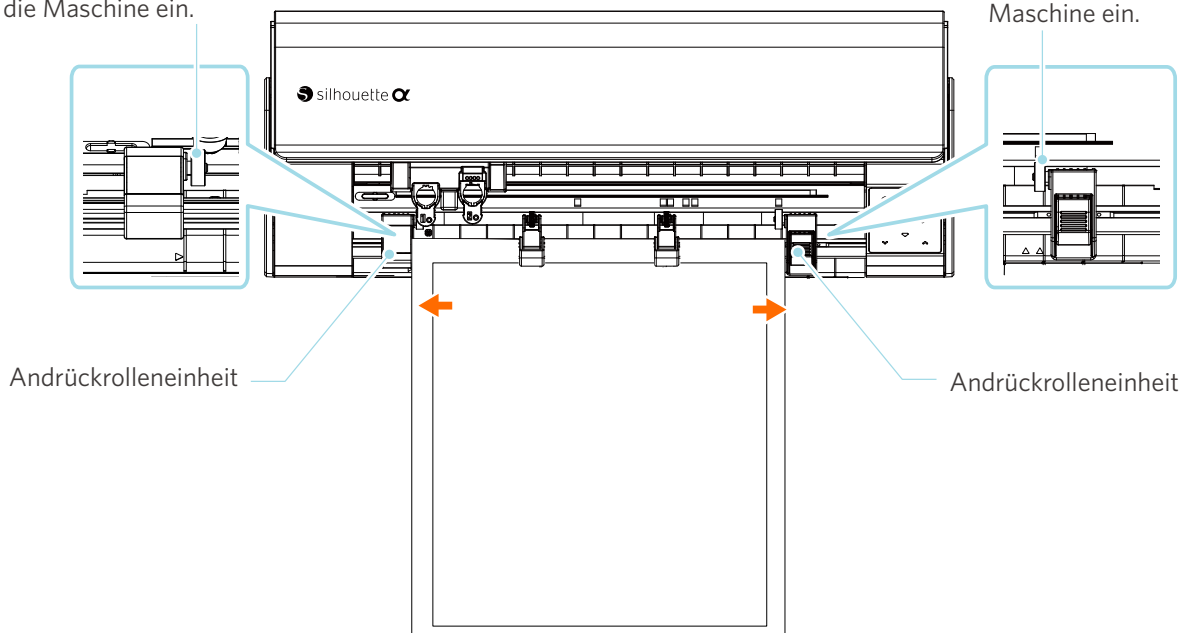
Die Medien rutschen aus der Andrückrolle

Liegt das vordere Ende des Mediums auf beiden Seiten an den Andrückrollen an und ist es gerade eingelegt?

- Überprüfen Sie die folgenden Punkte, um sicherzustellen, dass die Medien gerade und korrekt eingelegt sind.
- Drücken Sie das vordere Ende des Mediums auf beiden Seiten gegen die Andrückrollen.
- Halten Sie die Medien so, dass sie sich nicht bewegen, bis die Maschine mit dem Einzug beginnt.

Andrückrolle:
Halten Sie das Papier hier
fest und führen Sie es in
die Maschine ein.

Andrückrolle:
Halten Sie das Papier hier
fest und führen Sie es in die
Maschine ein.



4-3 Es kann nicht richtig geschnitten werden

Wenn sich die Medien wie Papier oder Folie beim Schneiden ablösen oder wenn Sie sie nicht richtig schneiden können, prüfen Sie die folgenden Ursachen und Lösungen.

Die Folie löst sich beim Schneiden ab

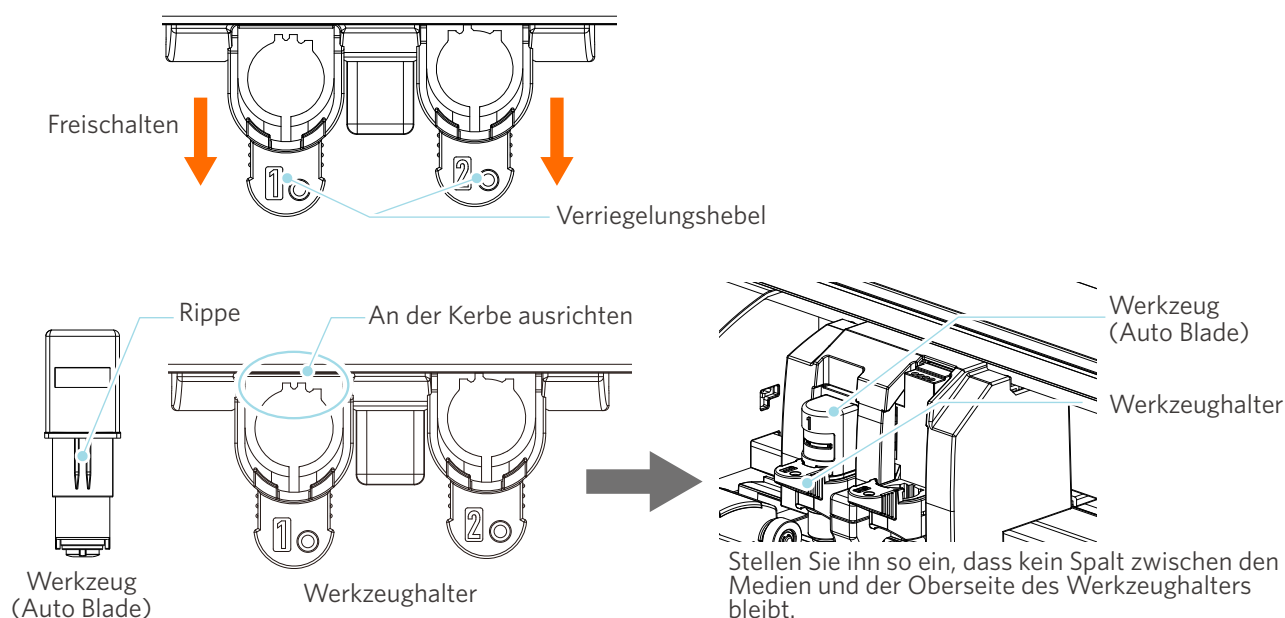
Sind die Werkzeuge richtig eingestellt?

- Vergewissern Sie sich, dass die Werkzeuge bis zum Anschlag in der Werkzeughalterung fest sitzen.

Zusätzliche Informationen

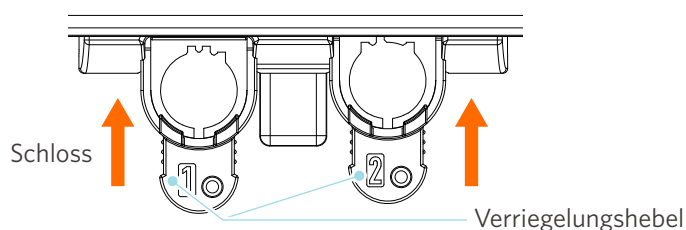
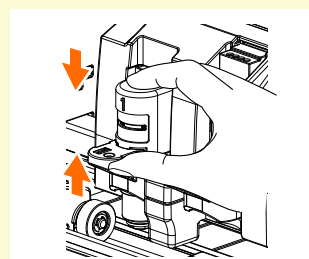
Führen Sie das Werkzeug bis zum Anschlag ein und verriegeln Sie es dann.

Wenn es nicht vollständig eingeführt ist, werden die Medien nicht richtig geschnitten.



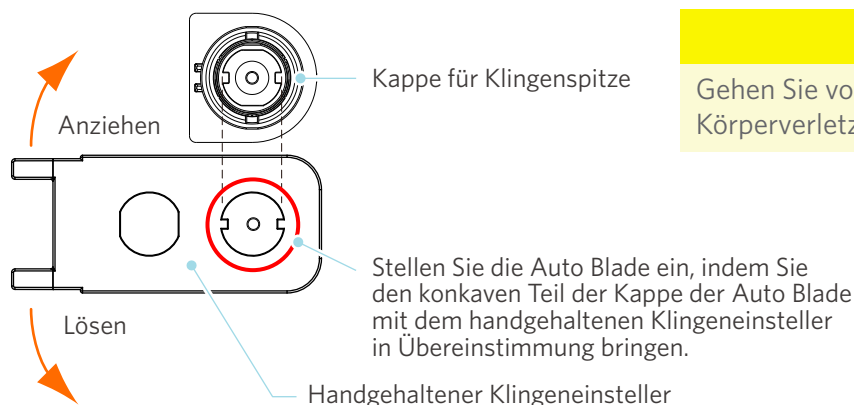
! Hinweis

Achten Sie beim Einsetzen der AutoBlade darauf, dass Sie die AutoBlade bis ganz nach unten einsetzen.



Ist die Blattspitzenkappe der Auto Blade lose?

- Wenn die Messerspitzenkappe der Auto Blade lose ist, ziehen Sie sie mit dem Handmessereinsteller wieder fest.



Hinweis

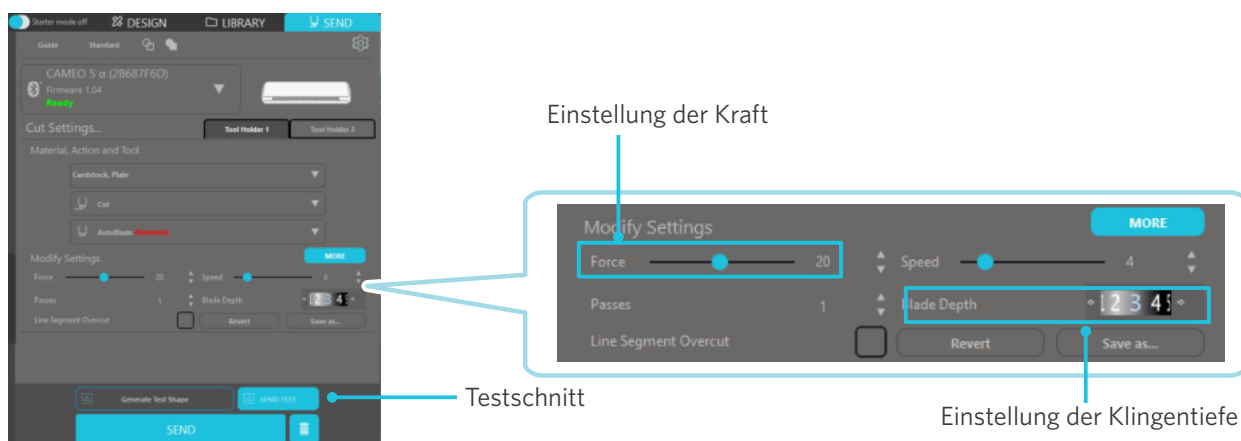
Gehen Sie vorsichtig mit den Klingen um, um Körperverletzungen zu vermeiden.

Ist die Klinge abgenutzt oder ist die Schneidspitze gebrochen?

- Ersetzen Sie sie durch eine neue Auto Blade.
- Wenn die Klinge des Messers verschleißt, können die Medien, die bisher geschnitten werden konnten, plötzlich nicht mehr geschnitten werden. Als Richtwert gilt eine Lebensdauer von etwa 4 km für Vinylchloridmedien (Schneidefolie) und etwa 2 km für Papiermedien wie Zeichenpapier, Postkarten und Kent-Papier.

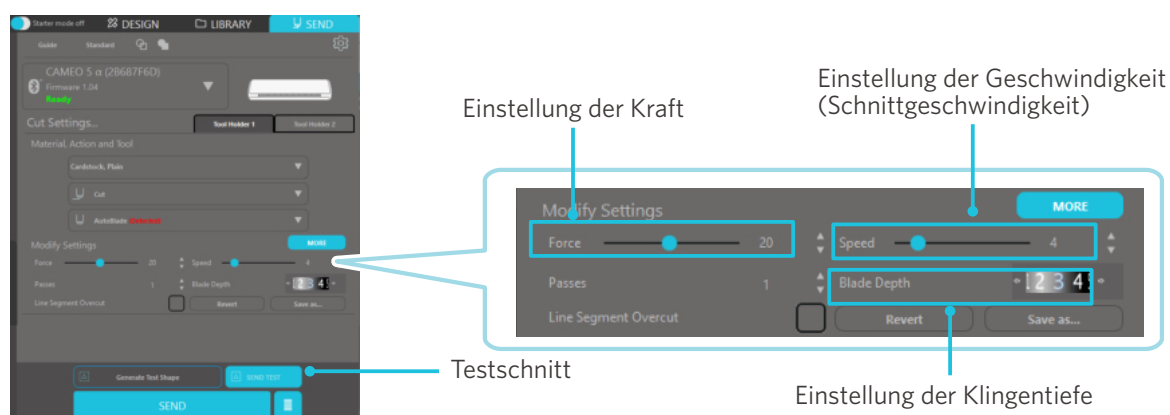
Ist die Klingentiefe zu gering oder die Kraft zu niedrig eingestellt?

- Erhöhen Sie schrittweise die Klingentiefe und die Kraft in Silhouette Studio und führen Sie einen Testschnitt durch.



Steht das Schneidmesser zu weit heraus oder ist die Kraft zu groß? Ist die Geschwindigkeit (Schnittgeschwindigkeit) zu schnell?

- Stellen Sie die Klingentiefe, Kraft und Geschwindigkeit in Silhouette Studio auf kleinere Werte ein und führen Sie einen Testschnitt durch.



Sind die zu schneidenden Zeichen oder Figuren zu dünn oder zu schmal?

- Verwenden Sie eine fettgedruckte Schrift oder vergrößern Sie die Abbildung.

Die ungefähre Größe der Zeichen, die mit der Silhouette CAMEO5 α geschnitten werden können, beträgt ca. 10 mm im Quadrat für alphanumerische Zeichen und ca. 15 mm im Quadrat für MS Gothic-Doppelbyte-Zeichen, wenn eine Schneidfolie mit Spannung auf dem Material wie Vinylchlorid verwendet wird.

Die ungefähre Größe der Form, die geschnitten werden kann, beträgt etwa 5 mm im Durchmesser.

Zusätzliche Informationen

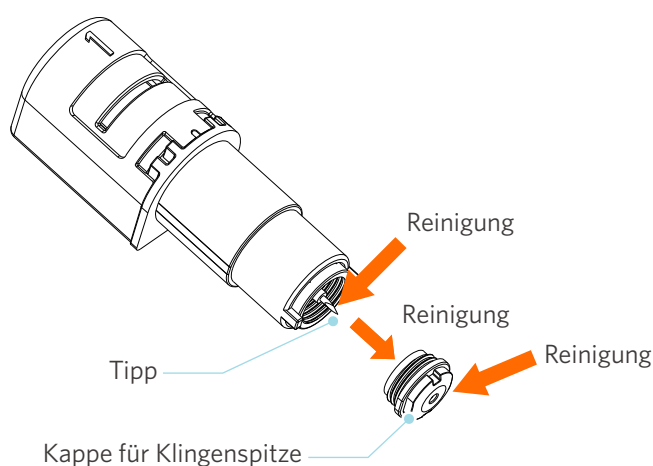
Je nach dem zu schneidenden Medium kann es sein, dass es nicht gut geschnitten wird, selbst wenn es größer als diese Größe ist.

Bitte beachten Sie dies.

Der Beginn und das Ende des Schneidvorgangs sind falsch ausgerichtet

Ist das Innere der Auto Blade verschmutzt?

- Entfernen Sie die Messerspitzenkappe der Auto Blade und reinigen Sie sie.



Sind die eingestellten Medien verzogen oder verformt?

- Wenn das Medium in der Mitte verzogen oder verformt ist, lesen Sie unter „Setting the media“ (Einstellen des Mediums) in „2-1 Cutting with an Auto Blade“ (2-1 Schneiden mit einer Auto Blade) nach, wie Sie das Medium einlegen und reparieren.

Wählen Sie einen Stift aus, obwohl Sie eine Auto Blade verwenden, oder umgekehrt?

- Wählen Sie das richtige Werkzeug in Silhouette Studio.

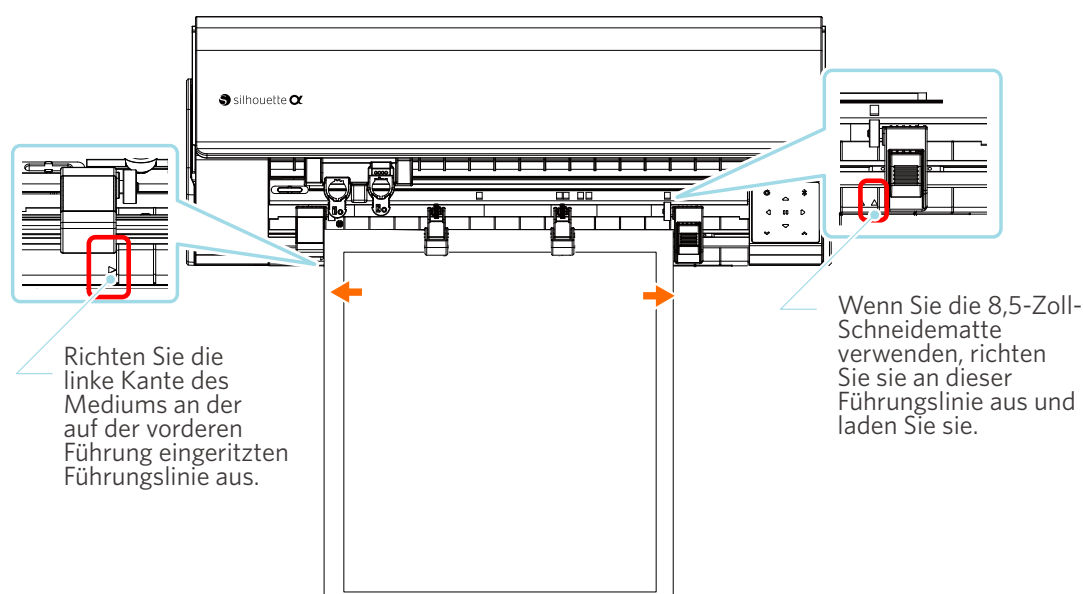
Steht das Schneidmesser zu weit heraus oder ist die Kraft zu groß?

- Stellen Sie in Silhouette Studio die Klingentiefe und die Kraft auf einen niedrigeren Wert ein und führen Sie einen Testschnitt durch.

Wenn Medien festsitzen

Laden Sie die Medien in Silhouette CAMEO5 α mit der Schneidematte?

- Achten Sie darauf, die Schneidematte zu verwenden, wenn Sie Papier oder ähnliche Medien schneiden.



! Hinweis

Wenn Sie ohne die Schneidematte schneiden, kann die Klinge das Papier durchdringen und die Maschine beschädigen, oder die Klingenspitze kann brechen.

Das abgeschnittene Papier kann sich auch ablösen und in der Klinge stecken bleiben.

Ist das von Ihnen verwendete Medium zu dick?

- Wechseln Sie zu Medien mit der richtigen Dicke, die von Silhouette CAMEO5 α unterstützt werden.

■ Medienformat, das geschnitten werden kann:

Folie : Dicke von 0,1 mm oder weniger (ausgenommen hochempfindliche reflektierende Folie)

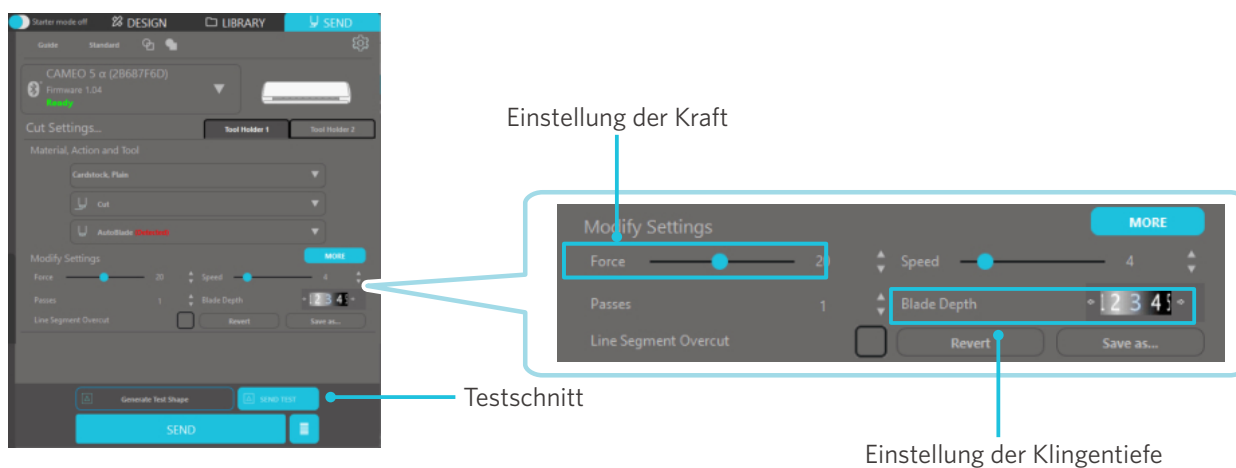
Papier : Kent-Papier 157 g/m², Zeichenpapier^{*1}, Postkarte^{*1}, Scrapbook-Papier^{*1}, Tintenstrahl-Schriftartenpapier^{*1}, Bazzill-Papier^{*1}, und Karton bis zu einer Stärke von 0,5 mm^{*1}

^{*1}: Einige Materialien können je nach Medium nicht geschnitten werden.

Die Medien werden zu stark beschnitten

Steht das Schneidmesser zu weit heraus oder ist die Kraft zu groß?

- Stellen Sie in Silhouette Studio die Klingentiefe und die Kraft auf einen niedrigeren Wert ein und führen Sie einen Testschnitt durch.



4-4 Aktualisierung der Firmware

Die Firmware ist ein Steuerprogramm, das in die Hardware eingebaut ist.

Für das Firmware-Update ist das Silhouette Studio erforderlich.

Wenn im „SEND“ (SENDEN)-Feld von Silhouette Studio eine Meldung zur Aktualisierung der Firmware angezeigt wird, folgen Sie den nachstehenden Schritten zur Aktualisierung.

Hinweis

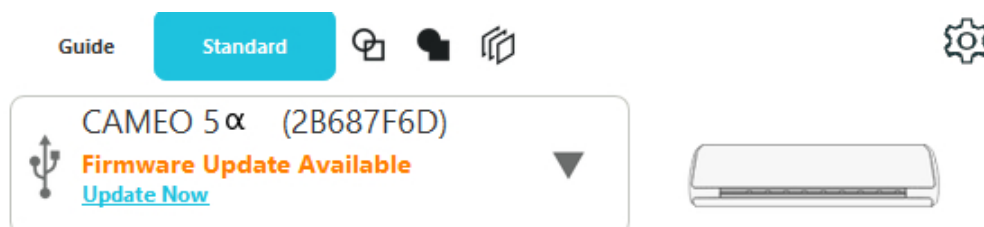
Schalten Sie die Silhouette CAMEO5 α nicht aus, während Sie die Firmware aktualisieren.

1 Verbinden Sie die Silhouette CAMEO5 α über ein Bluetooth- oder USB-Kabel mit dem Computer.

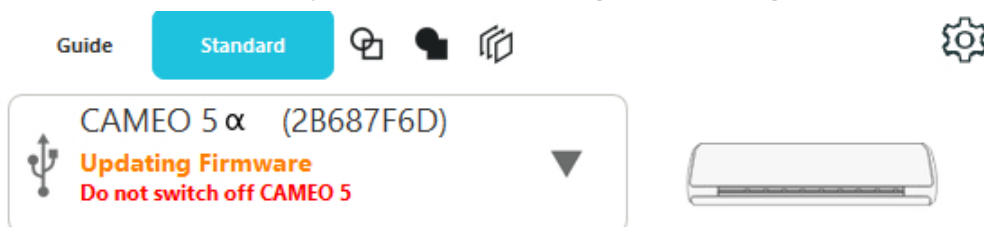
2 Starten Sie Silhouette Studio und öffnen Sie die Registerkarte „SEND“ (SENDEN).

Wenn die neueste Version der Firmware zur Aktualisierung verfügbar ist, wird die folgende Meldung angezeigt.

Klicken Sie auf die Schaltfläche „Update Now“ (Jetzt aktualisieren), um die Aktualisierung der Firmware zu starten.



Während des Firmware-Updates erscheint die folgende Meldung.



Hinweis

Es kann 5 bis 10 Minuten dauern, bis die Firmware aktualisiert ist.

Wenn Sie in Schwierigkeiten sind

Auf unserer Website finden Sie Informationen zur Bedienung der Maschine und zur Vorgehensweise bei Problemen.

<https://www.silhouetteamerica.com>

Die technischen Daten können ohne vorherige
Ankündigung geändert werden.

Silhouette CAMEO5 α Benutzerhandbuch
CAMEO5A-UM-151-ger
25. August 2025 1. Auflage-01

Silhouette Japan Corporation



silhouette