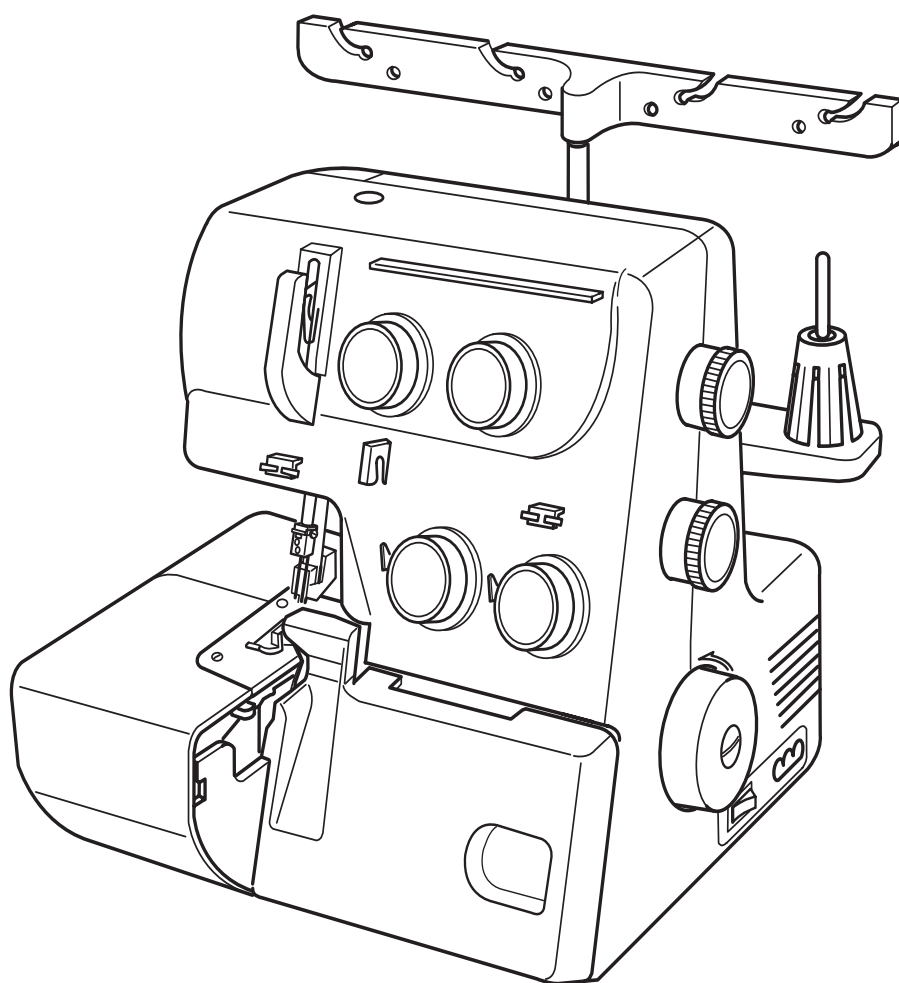


INSTRUCTION BOOK LIVRE D'INSTRUCTIONS BEDIENUNGSANLEITUNG



IMPORTANT SAFETY INSTRUCTIONS

When using an electrical appliance, basic safety precautions should always be followed, including the following:

This sewing machine is designed and manufactured for household use only.

Read all instructions before using this sewing machine.

DANGER — To reduce the risk of electric shock:

1. An appliance should never be left unattended when plugged in. Always unplug this sewing machine from the electric outlet immediately after using and before cleaning.

WARNING — To reduce the risk of burns, fire, electric shock, or injury to persons:

1. Do not allow to be used as a toy. Close attention is necessary when this sewing machine is used by or near children.
2. Use this appliance only for its intended use as described in this owner's manual. Use only attachments recommended by the manufacturer as contained in this owner's manual.
3. Never operate this sewing machine if it has a damaged cord or plug, if it is not working properly, if it has been dropped or damaged, or dropped into water. Return this sewing machine to the nearest authorized dealer or service center for examination, repair, electrical or mechanical adjustment.
4. Never operate the appliance with any air opening blocked. Keep ventilation openings of this sewing machine and foot controller free from accumulation of lint, dust and loose cloth.
5. Never drop or insert any object into any opening.
6. Do not use outdoors.
7. Do not operate where aerosol (spray) products are being used or where oxygen is being administered.
8. To disconnect, turn all controls to the off ("O") position, then remove plug from outlet.
9. Do not unplug by pulling on cord. To unplug, grasp the plug, not the cord.
10. Keep fingers away from all moving parts. Special care is required around the sewing machine needle and/or cutting blade.
11. Always use the proper needle plate. The wrong plate can cause the needle to break.
12. Do not use bent needles.
13. Do not pull or push fabric while stitching. It may deflect the needle causing it to break.
14. Switch this sewing machine off ("O") when making any adjustment in the needle area, such as threading the needle, changing the needle, threading the bobbin or changing the presser foot, and the like.
15. Always unplug this sewing machine from the electrical outlet when removing covers, lubricating, or when making any other adjustments mentioned in this owner's manual.

SAVE THESE INSTRUCTIONS

For Europe only:

This appliance can be used by children aged from 8 years and above and persons with reduced physical, sensory or mental capabilities or lack of experience and knowledge if they have been given supervision or instruction concerning use of the appliance in a safe way and understand the hazards involved. Children shall not play with the appliance. Cleaning and user maintenance shall not be made by children without supervision.

For outside Europe (except U.S.A and Canada):

This appliance is not intended for use by persons (including children) with reduced physical, sensory or mental capabilities, or lack of experience and knowledge, unless they have been given supervision or instruction concerning use of the appliance by a person responsible for their safety. Children should be supervised to ensure that they do not play with the appliance.



Please note that on disposal, this product must be safely recycled in accordance with relevant National legislation relating to electrical/electronic products. If in doubt please contact your retailer for guidance. (European Union only)

CONSIGNES IMPORTANTES DE SECURITE

Pour utiliser un appareil électrique, il faut toujours respecter les consignes de sécurité fondamentales, notamment les consignes suivantes:

Cette machine à coudre a été conçue et fabriquée pour l'usage domestique uniquement.

Avant d'utiliser cet appareil, lisez toutes ces instructions.

DANGER: Pour éviter tout risque de décharge électrique:

1. Il ne faut jamais laisser un appareil sans surveillance lorsqu'il est branché. Il faut toujours débrancher cette machine à coudre de la prise électrique murale, après son utilisation ou avant de la nettoyer.

AVERTISSEMENT: Pour réduire tout risque de brûlures, d'incendie, de choc électrique de blessures corporelles:

1. Cette machine ne doit pas être utilisée comme un jouet. Une attention particulière est requise lorsque cette machine est utilisée par des enfants ou en leur présence.
2. Utilisez cette machine uniquement pour les utilisations prévues, telles qu'elles sont décrites dans le manuel de la machine à coudre.
Utilisez uniquement les accessoires recommandés par le fabricant tels qu'ils sont indiqués dans le manuel de la machine à coudre.
3. Il ne faut jamais faire fonctionner cette machine à coudre si le cordon d'alimentation ou la prise ont été endommagés, s'il y a un problème de fonctionnement, si elle est tombée ou a été abîmée, ou si elle est tombée dans l'eau.
4. Il ne faut jamais faire fonctionner cette machine si les ouvertures d'aération sont obstrués. Veiller à ce que les ouvertures de ventilation de la machine et de la pédale ne soient pas encombrées de résidus, de poussières et de particules textiles.
5. Il ne faut jamais laisser tomber ou introduire d'objet dans les ouvertures de la machine.
6. Il ne faut pas utiliser la machine en plein air. Toujours ranger la machine à l'intérieur.
7. Il ne faut pas l'utiliser dans un local où sont utilisés des aérosols ou dans un local où l'oxygène est distribué artificiellement.
8. Pour l'éteindre, mettre tous les interrupteurs sur la position Arrêt («O»), puis retirer la prise du secteur.
9. Ne débranchez pas la machine en tirant sur le cordon d'alimentation. Pour la débrancher, saisissez la prise, et non pas le cordon d'alimentation.
10. Veillez à éloigner les doigts des pièces en mouvement, en particulier de l'aiguille et des lames de découpage de la machine à coudre.
11. Toujours utiliser la plaque à aiguille adéquate. Une mauvaise plaque peut casser l'aiguille.
12. N'utilisez pas d'aiguilles tordues.
13. Ne pas tirer ou pousser le tissu en cousant. Cela pourrait dévier l'aiguille et la rompre.
14. Eteindre cette machine à coudre (mettre l'interrupteur sur «O») avant d'effectuer des réglages à proximité de l'aiguille, tels que l'enfilage, le changement d'aiguille, la mise en place de la canette ou le changement de pied-de-biche, etc.
15. Toujours débrancher cette machine à coudre de la prise électrique avant de retirer les plaques de protection, de la graisser, ou avant d'effectuer tout autres réglages mentionnés dans le manuel d'utilisation.

CONSERVEZ CETTE NOTICE

Pour l'Europe uniquement:

Cet appareil peut être utilisé par des enfants âgés d'au moins 8 ans et par des personnes dont les capacités physiques, sensorielles ou mentales sont réduites ou manquants d'expérience et de connaissances, seulement si elles ont été formées et encadrées à l'utilisation de l'appareil en toute sécurité et si elles comprennent les risques impliqués. Les enfants ne doivent pas jouer avec l'appareil. Les enfants ne doivent pas effectuer le nettoyage et l'entretien par l'utilisateur sans surveillance.

Hors Europe (excepté les États-unis et le Canada):

Cette machine n'est pas censée être utilisée par des personnes (y compris des enfants) ayant des capacités physiques, sensorielles ou mentales réduites ou un manque d'expérience et de connaissances, sauf si elles sont sous surveillance ou ont été instruites sur l'usage de la machine par une personne responsable de leur sécurité. Les enfants doivent être surveillés afin de vérifier qu'ils ne jouent pas avec la machine.



Selon la législation nationale ce produit doit être recyclé en toute sécurité en accord avec les règles prévues pour les appareils électriques ou électroniques. En cas de doute contactez votre revendeur de machine à coudre. (union européenne seulement)

WICHTIGE SICHERHEITSHINWEISE

Bei der Benutzung eines elektrischen Geräts sind stets grundlegende Sicherheitsvorkehrungen zu treffen, darunter: Diese Nähmaschine wurde rein für den privaten Gebrauch entwickelt und hergestellt. Lesen Sie vor Inbetriebnahme dieses Geräts alle Anweisungen.

GEFAHR — Befolgen Sie die nachstehenden Anweisungen, um das Risiko eines Stromschlags zu mindern:

1. Lassen Sie das Gerät niemals unbeaufsichtigt, wenn es an den Netzstrom angeschlossen ist. Trennen Sie die Maschine nach der Benutzung und vor der Reinigung immer vom Netzstrom.

WARNUNG — Mindern Sie wie folgt das Risiko von Verbrennungen, Bränden, Stromschlag oder Personenverletzungen:

1. Lassen Sie es nicht zu, dass die Maschine als Spielzeug benutzt wird. Bei der Benutzung dieser Nähmaschine durch Kinder oder in der Nähe von Kindern ist größte Aufmerksamkeit erforderlich.
2. Benutzen Sie diese Maschine ausschließlich für den in dieser Gebrauchsanleitung beschriebenen Zweck. Benutzen Sie ausschließlich Zubehör, das vom Hersteller empfohlen wird. Näheres dazu entnehmen Sie bitte dieser Gebrauchsanleitung.
3. Nehmen Sie diese Nähmaschine niemals in Betrieb, wenn Ihr Stromkabel oder Netzstecker schadhaft ist, wenn sie nicht vorschriftsmäßig funktioniert, wenn sie fallen gelassen oder beschädigt wurde oder in Wasser gefallen ist.
Bringen Sie diese Nähmaschine zwecks Überprüfung, Reparaturen und elektrischer und mechanischer Einstellungen zu Ihrem nächsten Händler oder einem Kundendienstzentrum.
4. Nehmen Sie das Gerät niemals in Betrieb, wenn eine der Luftöffnungen blockiert ist. Sorgen Sie dafür, dass sich in den Ventilationsöffnungen dieser Nähmaschine und des Fußanlassers weder Fusseln noch Staub oder Stoffreste ansammeln.
5. Lassen Sie keine Gegenstände in irgendwelche Öffnungen fallen und versuchen Sie nicht, Gegenstände in Öffnungen zu stecken.
6. Benutzen Sie die Maschine nicht im Freien.
7. Benutzen Sie diese Maschine nicht in Bereichen, in denen Aerosol-Produkte (Sprühdosen) benutzt oder Sauerstoff zugeführt werden.
8. Schalten Sie die Maschine aus, indem Sie alle Betätigungselemente aus "Aus" ("0") stellen und dann den Netzstecker abziehen.
9. Ziehen Sie den Netzstecker nicht ab, indem Sie am Kabel ziehen. Halten Sie zum Abziehen des Netzsteckers den Stecker fest und nicht das Kabel.
10. Halten Sie Ihre Finger von allen beweglichen Teilen fern. Besondere Aufmerksamkeit ist im Bereich der Nähnadel erforderlich.
11. Benutzen Sie immer die richtige Stichplatte. Beim Einsatz der falschen Stichplatte kann die Nadel brechen.
12. Benutzen Sie keine verbogenen Nadeln.
13. Der Stoff darf während des Nähens nicht gezogen oder geschoben werden. Die Nadel könnte sich sonst biegen und abbrechen.
14. Schalten Sie diese Nähmaschine aus ("0"), wenn Justierungen im Nadelbereich – wie zum Beispiel Einfädeln und Auswechseln der Nadel, Spulen, Auswechseln des Nähfußes, usw. – vorgenommen werden.
15. Ziehen Sie immer den Netzschalter dieser Nähmaschine ab, wenn Abdeckungen entfernt, Maschinenteile geölt oder andere in diesen Gebrauchsanleitungen aufgeführte Justierungen vorgenommen werden.

BEWAHREN SIE DIESE ANLEITUNG AUF.

Nur für Europa:

Dieses Gerät darf von Kindern ab 8 Jahren und Personen mit eingeschränkten physischen, sensorischen oder mentalen Fähigkeiten oder mangelnder Erfahrung und Kenntnissen genutzt werden, wenn sie entsprechend beaufsichtigt werden oder in die sichere Nutzung des Geräts eingewiesen wurden und die möglichen Gefahren kennen. Kinder dürfen das Gerät nicht als Spielzeug verwenden. Reinigung und Wartung dürfen nicht von unbeaufsichtigten Kindern durchgeführt werden.

Für Länder außerhalb Europas (ausgenommen USA und Kanada):

Dieses Gerät ist nicht für die Nutzung durch Personen (einschließlich Kindern) mit eingeschränkten physischen, sensorischen oder mentalen Fähigkeiten oder mangelnder Erfahrung und Kenntnissen gedacht, es sei denn, sie werden entsprechend beaufsichtigt oder wurden von einer für ihre Sicherheit zuständigen Person in die Nutzung des Geräts eingewiesen. Kinder müssen ständig beaufsichtigt werden, um zu gewährleisten, dass sie die Nähmaschine nicht als Spielzeug verwenden.



Entsprechend der gesetzlichen Regelungen über das umweltgerechte Entsorgen von Elektro- und Elektronikgeräten, ist dieses Produkt nach Verwendung dem Wertstoffkreislauf zuzuführen. Im Zweifelsfalle wenden Sie sich bitte an den Verkäufer. (Nur innerhalb der EU)

Do's and Don'ts

1. Always be aware of the up-and-down movement of the needle and do not turn your attention away from the machine while it is running.
2. When leaving the sewing machine unattended, the main switch of the machine must be switched off or the plug must be removed from the socket-outlet.
3. When servicing the sewing machine, or when removing covers or changing lamps, the machine must be disconnected from the power supply by removing the plug from the socket-outlet.
4. Do not place anything on the foot control, otherwise the machine will start inadvertently, or the control or motor may burn out.
5. The maximum permissible power for the sewing lamp bulb is 15 watts.
6. When using your sewing machine for the first time, place a piece of waste fabric under the presser foot and run the machine without thread for a few minutes. Wipe away any oil which may have appeared.

Ce qu'il faut faire et ne pas faire

1. Faire toujours attention au mouvement de va-et-vient de l'aiguille et faire très attention pendant la couture.
2. Lorsque la machine à coudre est laissée sans surveillance, l'interrupteur principal de la machine doit être éteint ou la prise doit être retirée de la machine.
3. Lors de la réparation de la machine ou lors du retrait des couvercles ou du changement des ampoules, la machine doit être débranchée de la source d'alimentation en retirant la prise.
4. Ne rien placer sur la pédale de contrôle, sinon la machine démarrera par inadvertance. La pédale et le moteur pourraient également surchauffer et s'endommager.
5. La puissance maximale autorisée pour l'ampoule de la machine à coudre est de 15 watts.
6. Lors des premiers usages de la machine à coudre, placer un vieux tissu sous le pied-de-biche et faire marcher la machine sans fil pendant quelques minutes. Essuyer tout excédent d'huile qui pourrait être présent.

Besondere Hinweise

1. Achten Sie immer auf die Auf- und Abbewegung der Nadel und halten Sie Ihre Aufmerksamkeit stets auf die Maschine gerichtet, wenn diese läuft.
2. Wenn die Maschine unbeaufsichtigt ist, muss der Netzschalter der Maschine ausgeschaltet oder der Stecker aus der Steckdose abgezogen werden.
3. Bei Wartung der Nähmaschine oder bei Abnehmen von Deckeln oder Auswechseln von Glühbirnen muss die Maschine durch Ziehen des Netzsteckers aus der Steckdose von der Stromversorgung getrennt werden.
4. Bitte stellen Sie keine Gegenstände auf den Fußanlasser, da die Maschine sonst von selbst anläuft oder Anlasser bzw. Motor brennen können.
5. Die höchstzulässige Stromstärke für die Glühbirne ist 15 Watt.
6. Beim ersten Gebrauch Ihrer Nähmaschine legen Sie ein Stück Stoffrest unter den Nähfuß und lassen Sie die Maschine ohne Faden einige Minuten lang laufen. Wischen Sie eventuelle auftretende Ölsuren ab.

TABLE OF CONTENTS

PREPARATION

Names of Parts	4
Standard Accessories	4
Connecting the Machine to the Power Supply	6
Controlling Sewing Speed	6
For Your Safety:	6
How to turn the Handwheel	8
Opening and Closing the Side Cover	8
Opening and Closing the Looper Cover	8
The Position of Thread Guide Bar	10
Attaching the Spool Holder Cap and Net (Optional)	10
Changing Needle	12
Raising or Lowering the Presser Foot	12
Removing the Presser Foot	14
Attaching the Presser Foot	14
Adjustment of Foot Pressure	14
Adjustment of Stitch Length	16
Adjustment of Differential Feed Ratio	16
To Deactivate the Upper Knife	18
To Activate the Upper Knife	18
Adjustment of Cutting Width	20
Adjustment of Needle Plate Setting Knob	22
Threading the Machine	24
• Threading the Lower Looper	26
• Threading the Upper Looper	32
• Threading the Needle on the Right	36
• Threading the Needle on the Left	40

TEST STITCHING

Starting Sewing	44
Finishing Sewing	44
Sewing Continuously	44
How to use Guide Lines	44
Securing Ends	46
Thread Tension (4 threads)	48
Threading the Machine (3 threads)	52
Thread Tension (3 threads)	54
Thread and Needle Chart	56

ROLLED HEMMING, PICOT EDGING AND NARROW HEMMING

Machine Setting and Thread, Fabric and Range of the Tension Dial	58
Thread Tension	62
For Better Results	64

DECORATIVE OVEREDGING

Thread and Fabric	66
Machine Setting	66

GATHERING

Thread and Fabric	66
Machine Setting	66

PIN TUCKING

Thread and Fabric	68
Machine Setting	68
Sewing	68

CARE OF YOUR MACHINE

Replacing the Upper Knife	70
Cleaning Upper Knife Area	70
Cleaning the Feed Dog	72
Oiling the Machine	72
Carrying the Machine	72
Troubleshooting	74

OPTIONAL PARTS

76

TABLE DES MATIÈRES

PREPARATION

Nom des pièces	5
Accessoires standard	5
Raccordement de la machine à la source d'alimentation.....	7
Contrôle de la vitesse de couture	7
Mesures de sécurité	7
Manipulation du volant.....	9
Ouverture et fermeture du couvercle latéral	9
Ouverture et fermeture du couvercle du boucleur 9	
Installation de la barre de guidage du fil	11
Pose du disque fixe-bobine, du porte-bobine et du filet	11
Changement de l'aiguille	13
Relevage ou abaissement du pied-de-biche	13
Retrait du pied-de-biche	15
Installation du pied-de-biche.....	15
Réglage de la pression du pied-de-biche	15
Réglage de la longueur des points	17
Réglage du rapport de l'entraînement différentiel. 17	
Désactivation du couteau supérieur	19
Activation du couteau supérieur	19
Réglage de la largeur de coupe.....	21
Réglage du bouton de la plaque aiguille.....	23
Enfilage de la machine	25
• Enfilage du boucleur inférieur	27
• Enfilage du boucleur supérieur	33
• Enfilage de l'aiguille droite	37
• Enfilage de l'aiguille gauche	41

POINTS D'ESSAI

Commencer à coudre	45
Fin de la couture	45
Couture continue	45
Comment utiliser les lignes-guides	45
Nouer les extrémités	47
Tension des fils (4 fils)	49
Enfilage de la machine (3 fils).....	53
Tension des fils (3 fils)	55
Tableau des fils et des aiguilles	57

ROULEAUTÉ REVERS A PICOT ET OURLET ÉTROIT

Réglage de la tension de la machine en fonction du fil et du tissu	59
Tension du fil	63
Pour obtenir les meilleurs résultats.....	65

SURJET DÉCORATIF

Fil et tissu.....	67
Réglage de la machine	67

FRONCES

Fil et tissu.....	67
Réglage de la machine	67

NERVURE

Fil et tissu.....	69
Réglage de la machine	69
Couture	69

ENTRETIEN DE LA MACHINE

Remplacement du couteau supérieur.....	71
Nettoyage de la zone du couteau supérieur	71
Nettoyage de la griffe d'entraînement.....	73
Huilage de la machine	73
Transport de la machine	73
Recherche des pannes.....	75

PIECES EN OPTION.....

77

INHALTSVERZEICHNIS

VORBEREITUNG

Teilebezeichnungen	5
Serienmäßiges Zubehör	5
Bedienungshinweise	7
Regulieren der Nähgeschwindigkeit	7
Für Ihre Sicherheit:	7
Drehen des Handrads.....	9
Öffnen und Schließen der Seitenabdeckung	9
Öffnen und Schließen der Greiferabdeckung	9
Position der Fadenführungsstange.....	11
Anbringen der Spulhalterkappe und des Netzes (optional).....	11
Auswechseln der Nadel	13
Heben und Senken des Nähfußes.....	13
Entfernen des Nähfußes.....	15
Anbringen des Nähfußes	15
Justieren des Nähfußdruckes	15
Justieren der Stichlänge	17
Justieren des Differenzialtransportverhältnisses ..	17
Deaktivierung des Obermessers	19
Aktivierung des Obermessers.....	19
Einstellung der Schnittbreite	21
Regulierung des Rollsaum-Einstellknopfes	23
Einfädeln der Maschine	25
• Einfädeln des unteren Greifers	27
• Einfädeln des oberen Greifers	33
• Einfädeln der Nadel rechts	37
• Einfädeln der Nadel links	41

NÄHPROBEN

Beginnen des Nähens	45
Beenden des Nähens	45
Laufendes Nähen	45
Verwendung der Nahtführungslinien.....	45
Sichern der Nähte	47
Fadenspannung (4 Fäden)	49
Einfädeln der Maschine (3 Fäden).....	53
Fadenspannung (3 Fäden)	55
Faden- und Nadeltabelle	57

ROLLSÄUMEN, PICOT-KANTENABSCHLÜSSE UND SCHMALSÄUMEN

Maschineneinstellung und Garn, Stoff und Bereich des Fadenspannungsreglers	60
Fadenspannung	63
Für bessere Resultate	65

DEKORATIVES KANTENNÄHEN

Garn und Stoff.....	67
Maschineneinstellung	67

RÜSCHEN

Garn und Stoff.....	67
Maschineneinstellung	67

NADELBIESEN

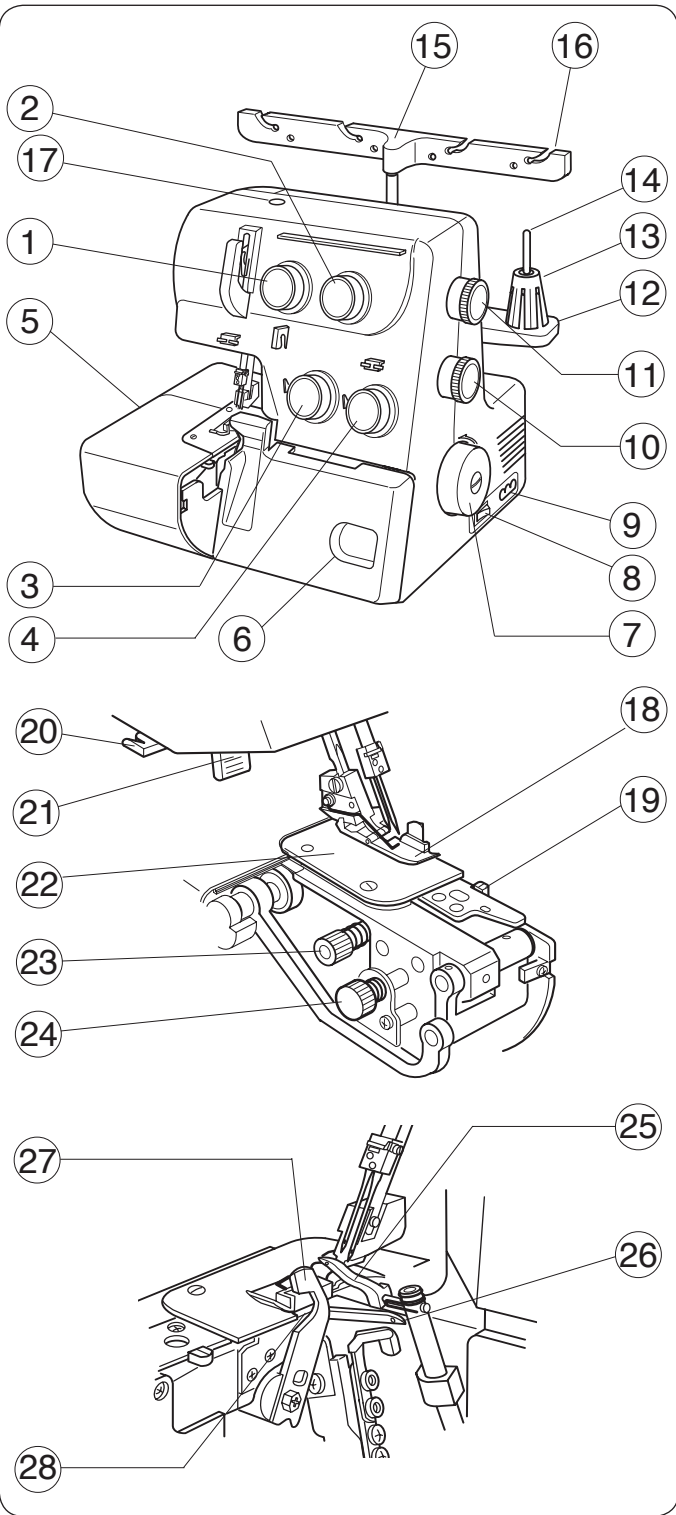
Garn und Stoff.....	69
Maschineneinstellung	69
Nähen	69

MASCHINENPFLEGE

Austausch des Obermessers.....	71
Reinigung des Obermesserbereichs	71
Reinigung des Transporteurs.....	73
Ölen der Maschine.....	73
Tragen der Maschine	73
Problemlösungen	75

OPTIONALES ZUBEHÖR

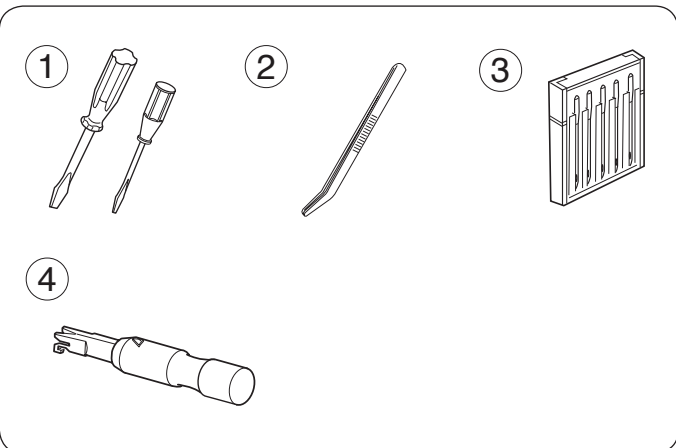
77



PREPARATION

Names of Parts

- ① Left needle thread tension dial
- ② Right needle thread tension dial
- ③ Upper looper thread tension dial
- ④ Lower looper thread tension dial
- ⑤ Side cover
- ⑥ Looper cover
- ⑦ Handwheel
- ⑧ Power switch
- ⑨ Machine socket
- ⑩ Differential feed dial
- ⑪ Stitch length dial
- ⑫ Spool stand
- ⑬ Spool holder
- ⑭ Spool pin
- ⑮ Thread guide bar
- ⑯ Thread guide
- ⑰ Pressure adjusting screw
- ⑱ Presser foot
- ⑲ Needle plate setting knob
- ⑳ Thread cutter
- ㉑ Presser foot lifter
- ㉒ Needle plate
- ㉓ Upper knife release knob
- ㉔ Cutting width adjusting dial
- ㉕ Upper looper
- ㉖ Lower looper
- ㉗ Upper knife
- ㉘ Lower knife



Standard Accessories

- ① Screwdrivers
- ② Tweezers
- ③ Set of needles
- ④ Needle threader

PREPARATION

Nom des pièces

- ① Molette de tension du fil de l'aiguille de gauche
- ② Molette de tension du fil de l'aiguille de droite
- ③ Molette de tension du fil du boucleur supérieur
- ④ Molette de tension du fil du boucleur inférieur
- ⑤ Couvercle latéral
- ⑥ Couvercle du boucleur
- ⑦ Volant
- ⑧ Interrupteur
- ⑨ Prise d'alimentation de la machine
- ⑩ Bouton de réglage de l'entraînement différentiel
- ⑪ Molette de réglage de la longueur du point
- ⑫ Support de bobines
- ⑬ Porte-bobine
- ⑭ Tige porte-bobine
- ⑮ Barre de guidage du fil
- ⑯ Guide-fil
- ⑰ Vis de réglage de pression
- ⑱ Pied-de-biche
- ⑲ Bouton de réglage de la plaque aiguille
- ⑳ Coupe-fil
- ㉑ Releveur du Pied-de-biche
- ㉒ Plaque aiguille
- ㉓ Bouton de dégagement du couteau supérieur
- ㉔ Molette de réglage de la largeur de coupe
- ㉕ Boucleur supérieur
- ㉖ Boucleur inférieur
- ㉗ Couteau supérieur
- ㉘ Couteau inférieur

Accessoires standard

- ① Tournevis
- ② Pince
- ③ Ensemble d'aiguilles
- ④ Enfile-aiguille

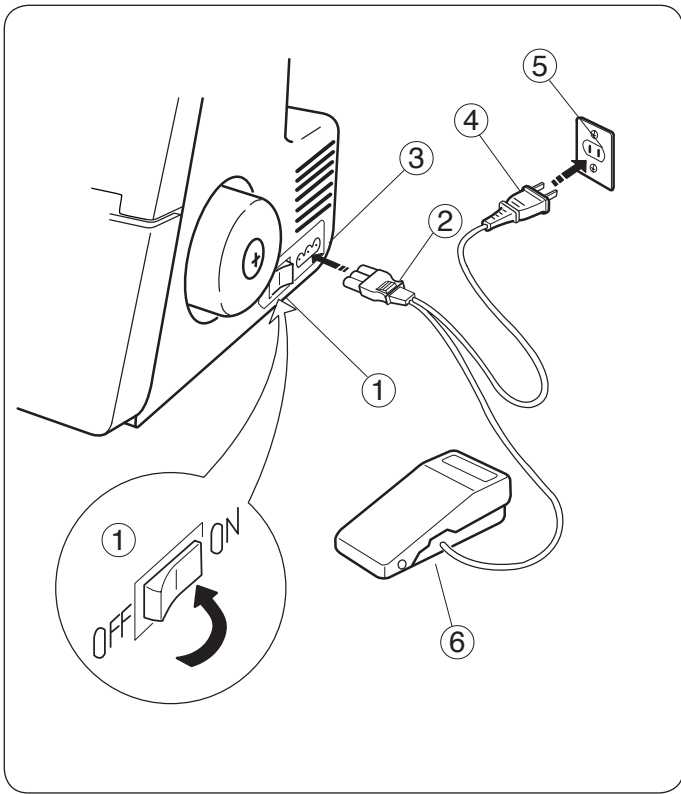
VORBEREITUNG

Teilebezeichnungen

- ① Linker Oberfadenspannungsregler
- ② Rechter Oberfadenspannungsregler
- ③ Fadenspannungsregler für den oberen Greifer
- ④ Fadenspannungsregler für den unteren Greiferfaden
- ⑤ Seitenabdeckung
- ⑥ Greiferabdeckung
- ⑦ Handrad
- ⑧ Netzschalter
- ⑨ Maschinensteckdose
- ⑩ Differenzialtransport-Einstellrad
- ⑪ Stichlängen-Einstellrad
- ⑫ Garnrollenträger
- ⑬ Garnrollenhalter
- ⑭ Garnrollenstift
- ⑮ Fadenführungsstange
- ⑯ Fadenführung
- ⑰ Nähfußdruck-Einstellschraube
- ⑱ Nähfuß
- ⑲ Rollsaum-Einstellknopf
- ⑳ Fadenabschneider
- ㉑ Nähfußhebel
- ㉒ Stichplatte
- ㉓ Obermesser-Freistellknopf
- ㉔ Schnittbreiten-Einstellscheibe
- ㉕ Oberer Greifer
- ㉖ Unterer Greifer
- ㉗ Obermesser
- ㉘ Untermesser

Serienmäßiges Zubehör

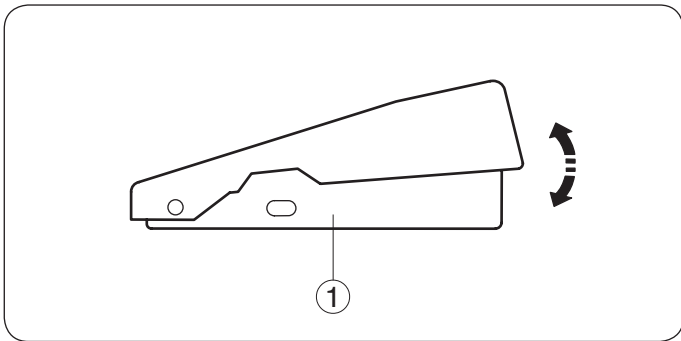
- ① Schraubenzieher
- ② Pinzette
- ③ Nadelsatz
- ④ Nadeleinfädler



Connecting the Machine to the Power Supply

Before connecting the machine to the power supply, make sure the voltage and frequency shown on the machine conform to your electrical power.

- 1 Turn off the power switch, and connect the machine plug to the machine socket.
- 2 Connect the power supply plug to your power supply.
- 3 Turn on the power switch.
 - ① Power switch
 - ② Machine plug
 - ③ Machine socket
 - ④ Power supply plug
 - ⑤ Power supply
 - ⑥ Speed controller



Controlling Sewing Speed

Sewing speed can be varied by the speed controller.

The harder you press on the controller, the faster the machine runs.

Step on the speed controller with the presser foot lifter up, and practice controlling the speed.

- ① Speed controller

Operating Instructions (for U.S.A. and Canada only):

The symbol "O" of a switch indicates the "off" position of the switch.

For an appliance with a polarized plug (one blade wider than the other):

To reduce the risk of electrical shock, this plug is intended to fit in a polarized outlet only one way.

If it does not fit fully in the outlet, reverse the plug. If it still does not fit, contact a qualified electrician to install the proper outlet. Do not modify the plug in any way.

The foot controller Model YC-482J or YC-482J-EC is used with the sewing machine Model 7034D.

For Your Safety:

- * While in operation, always keep your eye on the sewing area, and do not touch any moving parts such as the thread take-up lever, loopers, handwheel, needle or knives.
- * Always disconnect the machine from the power supply:
 - when leaving the machine unattended.
 - when attaching or removing parts.
 - when threading or cleaning the machine.
- * Do not place anything on the foot control, otherwise the machine will start inadvertently.

Raccordement de la machine à la source d'alimentation

- 1 Éteindre l'interrupteur et brancher la prise de la machine dans la prise d'alimentation de la machine.
- 2 Brancher la prise à la source d'alimentation.
- 3 Allumer l'interrupteur.
 - 1 Interrupteur
 - 2 Prise de la machine
 - 3 Prise d'alimentation de la machine
 - 4 Prise d'alimentation
 - 5 Bloc d'alimentation
 - 6 Pédale de contrôle

Contrôle de la vitesse de couture

La vitesse de couture peut varier à l'aide de la pédale de contrôle. Plus la pédale de contrôle est enfoncée, plus la machine coud rapidement. Appuyer sur la pédale lorsque le relève-presseur est en position haute et essayer de contrôler la vitesse.

- 1 Pédale de contrôle

Mesures de sécurité

- * Pendant la couture, garder toujours les yeux sur la zone de couture et ne pas toucher les pièces mobiles comme le levier tendeur de fil, les boucleurs, le volant, l'aiguille ou les couteaux.
- * Débrancher toujours la machine de la source d'alimentation:
 - lorsque la machine est laissée sans surveillance.
 - lors de la pose ou du retrait des pièces.
 - lors de l'enfilage ou du nettoyage de la machine.
- * Ne rien placer sur la pédale de contrôle, sinon la machine démarrera par inadvertance.

Bedienungshinweise

Auf einem Schalter bedeutet das Symbol „O“ die „AUS“-Stellung des Schalters.

Anschluss der Maschine an Netzstrom

Bitte achten Sie vor Anschluss der Maschine an das Netz darauf, dass die auf der Maschine gezeigte Spannung und Frequenz mit der Ihres Netzanschlusses übereinstimmt.

- 1 Schalten Sie den Netzschalter aus und schließen Sie den Maschinenstecker an die Steckdose der Maschine an.
- 2 Schließen Sie den Stromkabelstecker an Ihre Netzstromversorgung an.
- 3 Schalten Sie den Netzschalter ein.
 - 1 Netzschalter
 - 2 Maschinenstecker
 - 3 Maschinensteckdose
 - 4 Netzstecker
 - 5 Netzkabel
 - 6 Fußanlasser

Regulieren der Nähgeschwindigkeit

Die Nähgeschwindigkeit kann mit dem Fußanlasser geändert werden.

Je stärker man auf den Fußanlasser drückt, um so schneller läuft die Maschine.

Stellen Sie den Nähfußhebel hoch, treten Sie auf den Geschwindigkeitsregler und üben Sie die Geschwindigkeitsregelung.

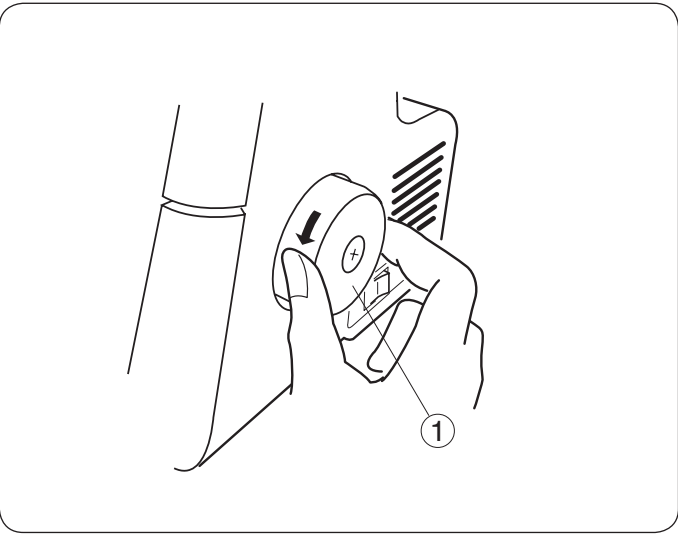
- 1 Fußanlasser

Anmerkung:

Es ist wichtig, dass die Maschine dabei nicht eingefädelt ist!

Für Ihre Sicherheit:

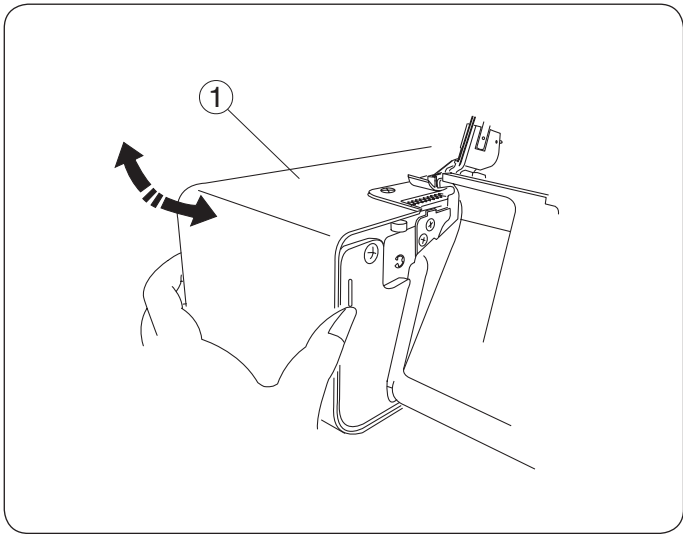
- * Wenden Sie beim Nähen Ihren Blick nicht vom Nähbereich ab und berühren Sie keine beweglichen Teile wie Fadenhebel, Greifer, Handrad, Nadel oder Messer.
- * Trennen Sie die Maschine immer von der Stromversorgung:
 - wenn Sie die Maschine unbeaufsichtigt lassen,
 - wenn Sie Teile befestigen oder entfernen,
 - wenn Sie die Maschine einfädeln oder reinigen.
- * Bitte stellen Sie keine Gegenstände auf den Fußanlasser, da die Maschine sonst von selbst anläuft.



How to turn the Handwheel

Always turn the handwheel toward you (Counterclockwise).

- ① Handwheel



Opening and Closing the Side Cover

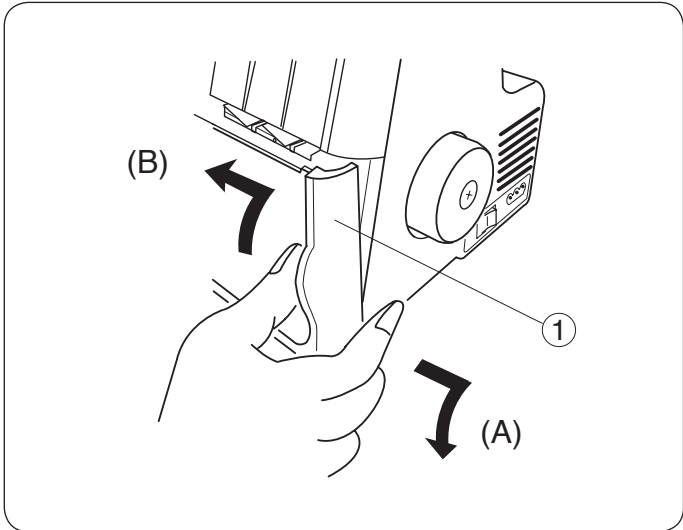
To open:

Push the side cover to the left.

To close:

Push the side cover to the right.

- ① Side cover



Opening and Closing the Looper Cover

To open: A

While pushing with the thumb to the right as far as it will go, pull the looper cover toward you.

To close: B

Lift the looper cover and push it against the machine. The looper cover snaps into its position automatically.

- ① Looper cover

Note:

Always close both side cover and looper cover when the machine is in use.

Manipulation du volant

Tourner toujours le volant vers soi (dans le sens antihoraire).

- ① Volant

Drehen des Handrads

Drehen Sie das Handrad immer auf sich zu (gegen den Uhrzeigersinn).

- ① Handrad

Ouverture et fermeture du couvercle latéral

Pour ouvrir:

Pousser le couvercle latéral vers la gauche.

Pour fermer:

Pousser le couvercle latéral vers la droite.

- ① Couvercle latéral

Öffnen und Schließen der Seitenabdeckung

Öffnen:

Drücken Sie die Seitenabdeckung nach links.

Schließen:

Drücken Sie die Seitenabdeckung nach rechts.

- ① Seitenabdeckung

Ouverture et fermeture du couvercle du boucleur

Pour ouvrir: A

Tirer le couvercle du boucleur vers soi, tout en le poussant à l'aide du pouce vers la droite aussi loin que possible.

Pour fermer: B

Soulever le couvercle du boucleur et le pousser vers la machine.

Le couvercle du boucleur se met en place automatiquement.

- ① Couvercle du boucleur

Remarque:

Toujours fermer le couvercle latéral et le couvercle du boucleur lors de l'utilisation de la machine.

Öffnen und Schließen der Greiferabdeckung

Öffnen: A

Drücken Sie die Greiferabdeckung mit dem Daumen so weit wie möglich nach rechts und ziehen Sie den Deckel danach auf sich zu.

Schließen: B

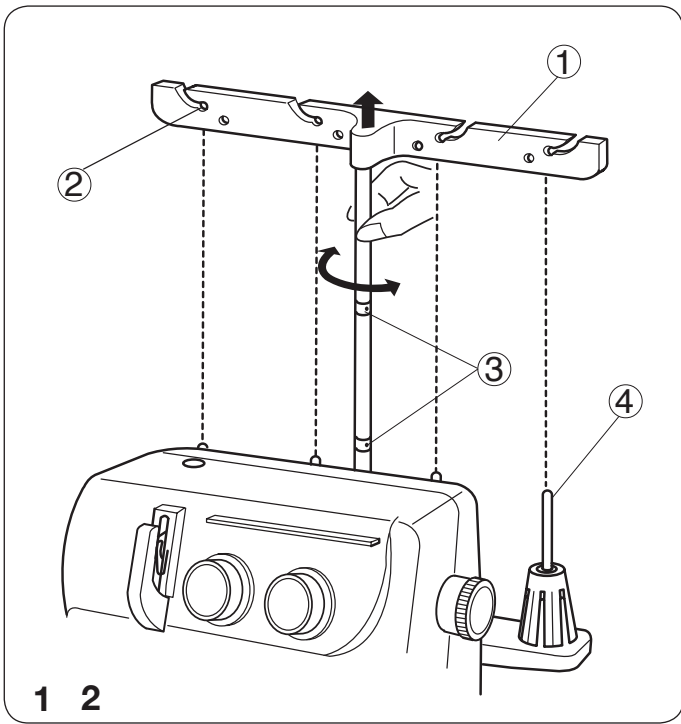
Heben Sie die Greiferabdeckung und drücken Sie ihn gegen die Maschine.

Die Greiferabdeckung rastet automatisch ein.

- ① Greiferabdeckung

Anmerkung:

Schließen Sie stets sowohl Seiten- als auch Greiferabdeckung, wenn die Maschine in Betrieb ist.

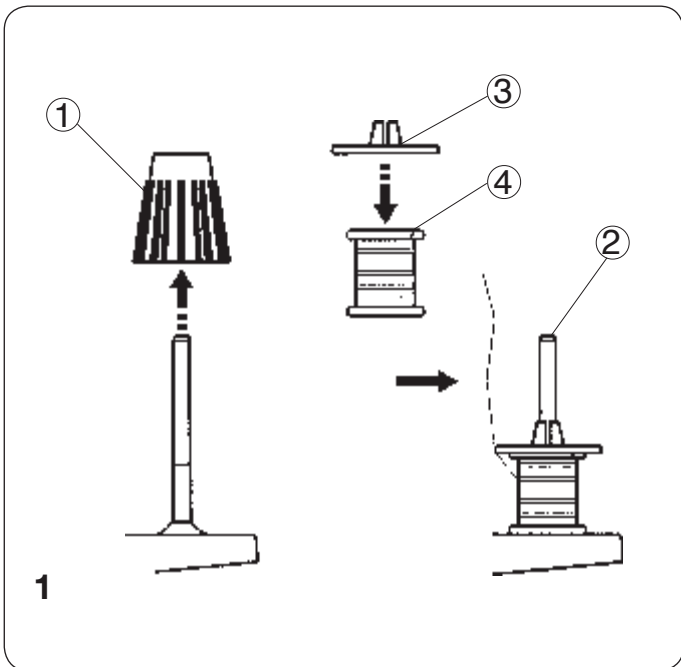


The Position of Thread Guide Bar

- 1 Pull the thread guide bar up as far as it will go.
- 2 Turn the thread guide bar so that the thread guides are right above the spool pins.

- ① Thread guide bar
- ② Thread guide
- ③ Stoppers
- ④ Spool pin

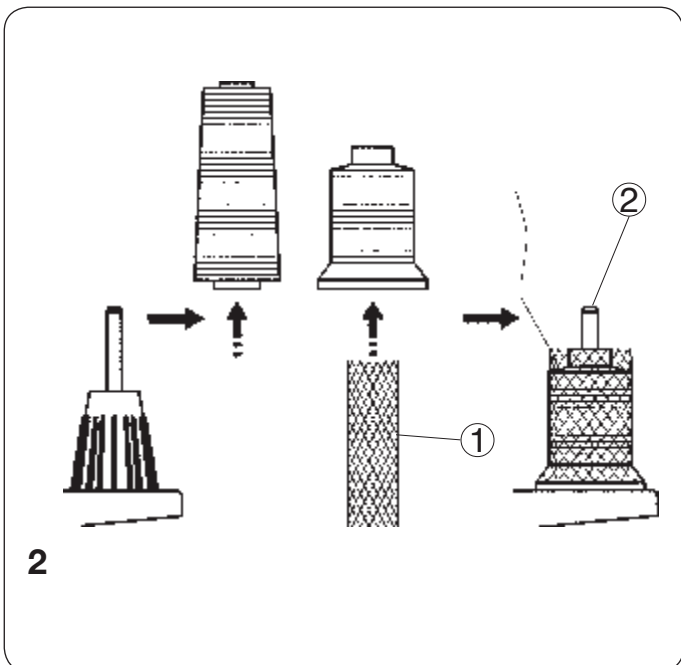
* Make sure to lock the thread guide of guide pole in the correct position with the two stoppers.



Attaching the Spool Holder Cap and Net (Optional)

- 1 When you use a small thread spool, pull out the spool holder from the spool pin. Then place the spool with its slit side up, and put the spool holder cap on top of it.

- ① Spool holder
- ② Spool pin
- ③ Spool holder cap
- ④ Slit



- 2 If the thread slips down from the spool during threading and/or sewing, put a net on the spool as illustrated to prevent jamming.

* The spool holder cap and net are optional accessories.

- ① Net
- ② Spool pin

Installation de la barre de guidage du fil

- ① Tirer la barre de guidage du fil aussi haut que possible.
- ② Tourner la barre de façon à ce que les guide-fil soient juste au dessus des tiges porte-bobine.

- ① Barre de guidage du fil
- ② Guide-fil
- ③ Butées
- ④ Tige porte-bobine

* Vérifiez la bonne position des deux butées situées sur la tringle de guidage du fil.

Pose du disque fixe-bobine, du porte-bobine et du filet

- ① En cas d'utilisation d'une petite bobine de fil, retirez les portes-bobines des tiges. Positionnez la bobine, côté avec rainure vers le haut, et placez par-dessus le disque fixe-bobine.

- ① Porte-bobine
- ② Tige porte-bobine
- ③ Disque pour fixe-bobine
- ④ Fente

- ② Si le fil glisse vers le bas pendant l'enfilage et/ou la couture, placer un filet sur la bobine comme illustré, afin d'éviter tout blocage.

* Le disque pour fixe-bobine et le filet sont des accessoires optionnels.

- ① Filet
- ② Tige porte-bobine

Position der Fadenführungsstange

- ① Ziehen Sie die Fadenführungsstange so weit es geht nach oben.
- ② Drehen Sie die Fadenführungsstange so, dass die Fadenführungen sich unmittelbar über den Garnrollenstiften befinden.
 - ① Fadenführungsstange
 - ② Fadenführung
 - ③ Anschläge
 - ④ Garnrollenstift

* Achten Sie darauf, dass sich die Fadenführung der Fadenführungsstange in der korrekten Position mit beiden

Anschlägen befindet.

Anbringen der Spulhalterkappe und des Netzes (optional)

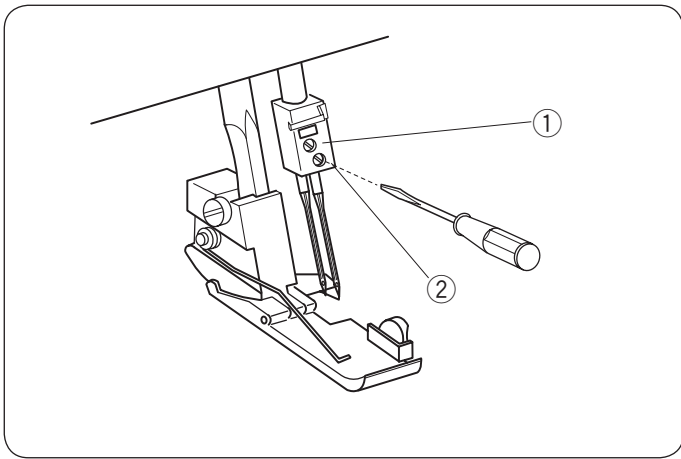
- ① Wenn Sie eine kleine Garnrolle verwenden, ziehen Sie den Spulhalter von der Spulspindel. Setzen Sie die Spule so auf, dass ihr Schlitz nach unten zeigt, und setzen Sie dann die Spulhalterkappe auf.

- ① Spulhalter
- ② Garnrollenstift
- ③ Spulhalterkappe
- ④ Schlitz

- ② Rutscht der Faden beim Einfädeln und/oder Nähen von der Garnrolle ab, legen Sie ein Netz über die Spule (siehe Abbildung), um ein Verheddern zu vermeiden.

* Spulhalterkappe und Netz sind zusätzlich erhältliche Zubehörteile.

- ① Netz
- ② Garnrollenstift

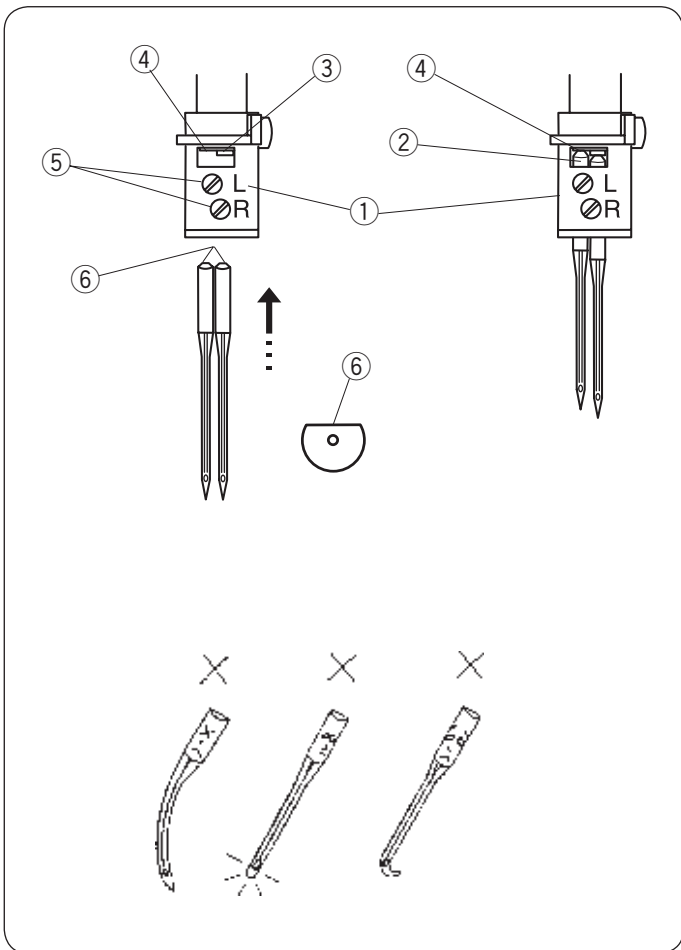


Changing Needle

Turn off the power switch and unplug the machine. Raise the needle to its highest position. Then loosen the left or right needle clamp screw for the needle you are going to remove.

- ① Needle clamp screw on the left
- ② Needle clamp screw on the right

* Use HA-1SP #14 Needle or #11.



To attach the needle on the right :

Insert a new needle into the needle clamp with the flat side to the back until the top of the needle touches the stopper pin, then tighten the needle clamp screw on the right.

To attach the needle on the left :

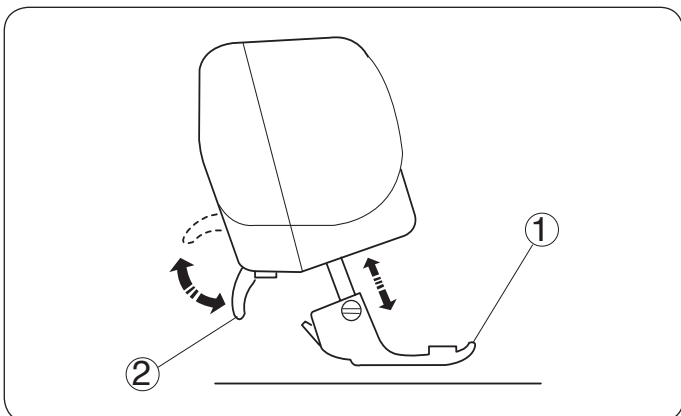
Insert a new needle into the needle clamp with the flat side to the back until the top of the needle touches the edge of the needle bar, then tighten the needle clamp screw on the left.

* When the needles are set correctly, the left needle is higher than the right one.

* Use HA-1SP #14 Needle or #11.

- ① Needle clamp
- ② Needle
- ③ Needle stopper pin
- ④ Edge of needle bar
- ⑤ Needle clamp screws
- ⑥ Flat side to the back

* Do not use any needle which is bent or blunt.



Raising or Lowering the Presser Foot

By raising or lowering the presser foot lifter, the presser foot goes up or down.

* While in operation, keep the presser foot lowered except when threading the machine or testrunning without threads.

- ① Presser foot
- ② Presser foot lifter

Changement de l'aiguille

Éteindre l'interrupteur et débrancher la machine.
Relever l'aiguille dans sa position la plus haute.
Desserrer la vis du pince-aiguille correspondant à l'aiguille à changer.

- ① Vis du pince-aiguille gauche
- ② Vis du pince-aiguille droite

* Utiliser l'aiguille n° 14 HA-1SP ou n° 11.

Poser l'aiguille droite :

Insérer une aiguille neuve dans le pince-aiguille en orientant le côté plat vers l'arrière, poussez-la vers le haut contre la butée, puis resserrez la vis du pince-aiguille de droite.

Poser l'aiguille gauche :

Insérer une aiguille neuve dans le pince-aiguille en orientant le côté plat vers l'arrière, poussez-la vers le haut contre la butée, puis resserrez la vis du pince-aiguille de gauche.

- * Lorsque les aiguilles sont bien posées, l'aiguille gauche est plus haute que l'aiguille droite.
- * Utiliser l'aiguille n° 14 HA-1SP ou n° 11.

- ① Pince-aiguille
- ② Aiguille
- ③ Butée
- ④ Bord de la barre à aiguille
- ⑤ Vis du pince-aiguille
- ⑥ Côté plat à l'arrière

* Ne pas utiliser d'aiguille tordue ni épointée.

Relevage ou abaissement du pied-de-biche

Lorsque le relève-presseur est soulevé ou abaissé, le pied-de-biche monte et descend.

- * Pendant la couture, garder le pied-de-biche abaissé, sauf pour enfiler la machine ou effectuer des essais de marche sans fil.
- ① pied-de-biche
 - ② Relève-presseur

Auswechseln der Nadel

Schalten Sie die Maschine am Netzschalter aus und ziehen Sie den Stecker aus der Steckdose.
Bringen Sie die Nadelstange durch Drehen des Handrades in ihre höchste Stellung.
Lösen Sie dann die linke oder rechte Nadelklemmschraube für die Nadel, die Sie entfernen möchten.

- ① Nadelklemmschraube links
- ② Nadelklemmschraube rechts

* Verwenden Sie Nadel HA-1SP Nr.14 oder Nr.11.

Anbringen der Nadel rechts :

Setzen Sie eine neue Nadel so in die Nadelklemme ein, dass die flache Seite nach hinten zeigt. Drücken Sie die Nadel ein, bis sie den Anschlagstift berührt und ziehen Sie die Nadelklemmschraube rechts an.

Anbringen der Nadel links :

Setzen Sie eine neue Nadel so in die Nadelklemme ein, dass die flache Seite nach hinten zeigt. Drücken Sie die Nadel ein, bis sie die Kante der Nadelstange berührt und ziehen Sie die Nadelklemmschraube links an.

- * Bei korrekt eingesetzten Nadeln ist die linke Nadel höher als die rechte.
- * Verwenden Sie Nadel HA-1SP Nr. 14 oder Nr. 11.

- ① Nadelklemme
- ② Nadel
- ③ Anschlagstift
- ④ Kante der Nadelstange
- ⑤ Nadelklemmschrauben
- ⑥ Flache Seite auf der Rückseite

* Benutzen Sie keine verbogenen oder stumpfen Nadeln.

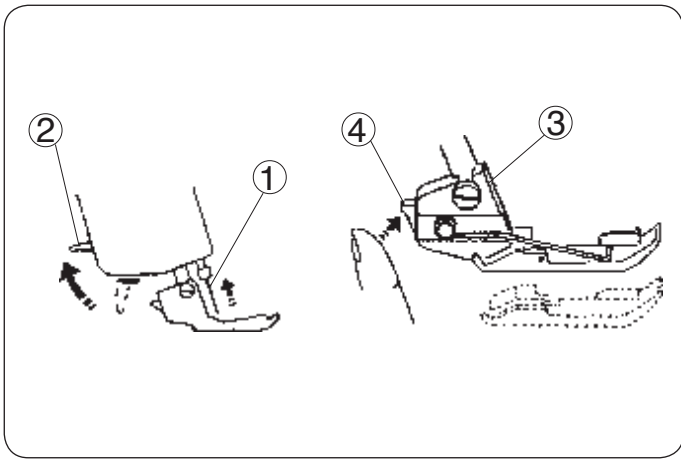
Anmerkung:

Es ist wichtig, dass die Nadeln ganz bis zu ihrem Anschlag eingesetzt werden!

Heben und Senken des Nähfußes

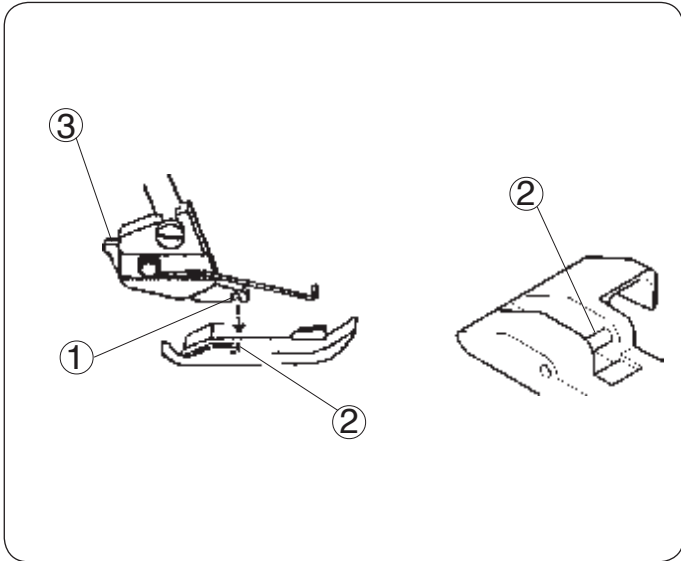
Der Nähfuß wird durch Hochstellen und Senken des Nähfußhebels angehoben und herabgelassen.

- * Halten Sie den Nähfuß während des Nähens gesenkt. Die einzigen Ausnahmen sind das Einfädeln der Maschine und der Testbetrieb ohne Faden.
- ① Nähfuß
 - ② Nähfußhebel



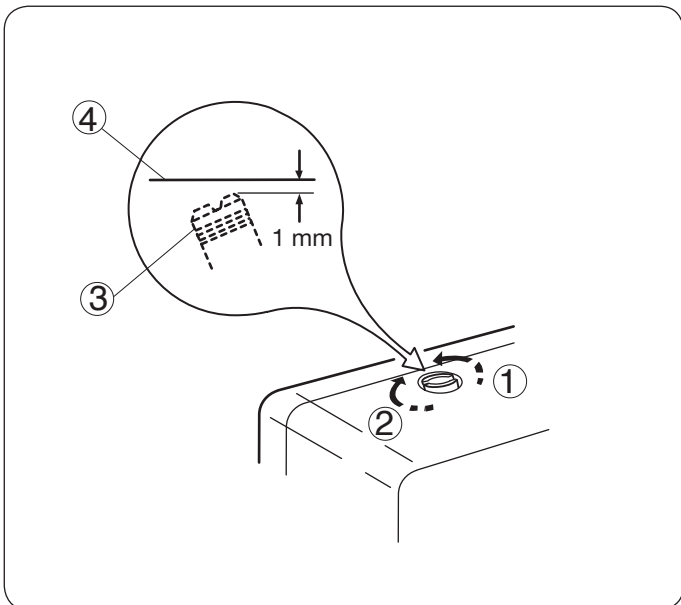
Removing the Presser Foot

- 1 Turn off the power switch and unplug the machine.
 - 2 Raise the needle and the presser foot.
 - 3 Press the lever located on the back of the foot holder.
The presser foot will drop off.
- ① Needle
 - ② Presser foot lifter
 - ③ Foot holder
 - ④ Lever



Attaching the Presser Foot

- 1 Turn off the power switch and unplug the machine.
 - 2 Place the presser foot so that the pin on the foot lies just under the groove of the foot holder.
 - 3 Lower the foot holder to lock the foot into place.
 - 4 Raise the presser foot lifter to check that the presser foot is secure.
- ① Groove
 - ② Pin
 - ③ Lever



Adjustment of Foot Pressure

It is not necessary to adjust the presser foot's pressure for normal sewing.
When you sew heavy or lightweight fabrics, turn the adjusting screw:
– clockwise for heavyweight fabric.
– counterclockwise for lightweight fabric.

* For normal sewing, set the adjusting screw so that it sits 1mm below the top of the machine.

- ① To decrease
- ② To increase
- ③ Adjusting screw
- ④ Top of the machine

Retrait du pied-de-biche

- 1 Éteindre l'interrupteur et débrancher la machine.
- 2 Relever la barre à aiguille et le pied-de-biche.
- 3 Appuyer sur le levier situé à l'arrière du porte-pied. Le pied se détachera.
 - 1 Aiguille
 - 2 Relève-presseur
 - 3 Porte-pied
 - 4 Levier

Installation du pied-de-biche

- 1 Éteindre l'interrupteur et débrancher la machine.
- 2 Placer le pied-de-biche de façon à ce que la charnière du pied repose juste sous l'échancrure du porte-pied.
- 3 Abaisser le porte-pied pour verrouiller le pied en position.
- 4 Remontez le relève-presseur pour vérifier que le pied est bien fixé.
 - 1 Echancrure
 - 2 Charnière
 - 3 Levier

Réglage de la pression du pied-de-biche

Il n'est pas nécessaire de régler la pression du pied-de-biche pour la couture normale.
Lors de la couture de tissus lourds ou légers, tourner la vis de réglage:
– dans le sens horaire pour les tissus lourds.
– dans le sens antihoraire pour les tissus légers.

* Pour la couture régulière, régler la vis de réglage pour qu'elle soit à 1mm sous le haut de la machine.
Voir l'illustration.

- 1 Diminuer
- 2 Augmenter
- 3 Vis de réglage
- 4 Haut de la machine

Entfernen des Nähfußes

- 1 Schalten Sie die Maschine am Netzschalter aus und ziehen Sie den Stecker aus der Steckdose.
- 2 Heben Sie die Nadel durch Drehen des Handrades und den Nähfuß an.
- 3 Drücken Sie den Hebel auf der Rückseite des Nähfußhalters. Der Nähfuß fällt heraus.
 - 1 Nadel
 - 2 Nähfußhebel
 - 3 Fußhalter
 - 4 Hebel

Anbringen des Nähfußes

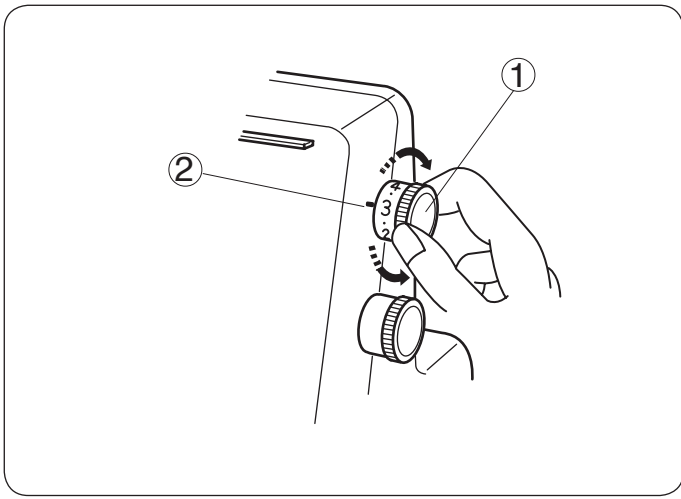
- 1 Schalten Sie die Maschine am Netzschalter aus und ziehen Sie den Stecker aus der Steckdose.
- 2 Positionieren Sie den Nähfuß so, dass sich der Stift am Fuß direkt unter der Nut des Fußhalters befindet.
- 3 Senken Sie den Fußhalter herab, um den Fuß in dieser Stellung einzurasten.
- 4 Stellen Sie den Nähfußhebel hoch, um sicherzustellen, dass der Nähfuß eingerastet ist.
 - 1 Rille
 - 2 Stift
 - 3 Hebel

Justieren des Nähfußdruckes

Es ist nicht erforderlich, bei normalem Nähen den Druck des Nähfußes zu justieren.
Wenn Sie schwere oder leichte Stoffe nähen, drehen Sie die Stellschraube wie folgt:
- bei schweren Stoffen im Uhrzeigersinn.
- bei leichten Stoffen im Gegenuhrzeigersinn.

* Stellen Sie für normales Nähen die Stellschraube so ein, dass sie 1mm unterhalb der Oberseite der Maschine sitzt.

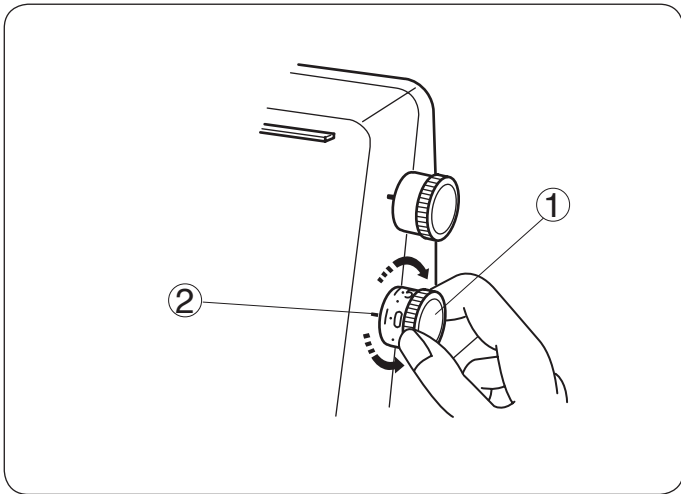
- 1 Verringern
- 2 Erhöhen
- 3 Stellschraube
- 4 Oberseite der Maschine



Adjustment of Stitch Length

To select stitch length, turn the dial.
 The larger the number, the longer the stitch.
 The stitch length can be adjusted from 1 to 4 mm.
 Position "R" is for rolled and narrow hemmings.

- ① Stitch length dial
- ② Setting mark

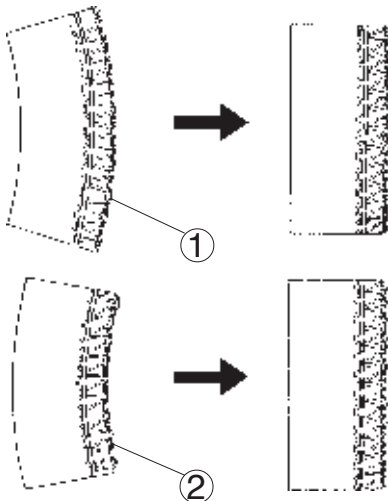


Adjustment of Differential Feed Ratio

The differential feed ratio can be altered by turning the dial.
 The number on the dial indicates the ratio between the main
 and the sub feed motion.

1.0 indicates the neutral position.

- ① Differential feed dial
- ② Setting mark



How to adjust

- If the sewn fabric is stretched, turn the dial counterclockwise (toward 2.2).

- If the sewn fabric is gathered, turn the dial clockwise (toward 0.5).

- ① Stretched
- ② Gathered

Réglage de la longueur des points

Pour sélectionner la longueur des points, tourner la molette.

Plus le chiffre est élevé, plus le point est long.

La longueur des points peut être réglée de 1 à 4 mm.

Positionner sur "R" pour le rouleauté et l'ourlet étroit.

- ① Sélecteur de longueur de point
- ② Repère de réglage

Justieren der Sticlänge

Drehen Sie das Einstellrad, um die Sticlänge auszuwählen.

Je höher die Zahl, desto länger der Stich.

Die Sticlänge kann von 1 bis 4 mm eingestellt werden.

Die Position „R“ dient zum Roll- und Schmalsäumen.

- ① Sticlängen-Einstellrad
- ② Einstellmarke

Réglage du rapport de l'entraînement différentiel

Le rapport de l'entraînement différentiel peut être modifié en tournant la molette.

Le chiffre affiché sur la molette indique le rapport entre le mouvement d'entraînement principal et le mouvement d'entraînement secondaire.

Pour les travaux de couture ordinaires, réglez la molette sur 1.0.

- ① Molette de réglage de l'entraînement différentiel
- ② Repère de réglage

Justieren des Differenzialtransportverhältnisses

Das Differenzialtransportverhältnis kann durch Drehen des Einstellrades geändert werden.

Die Zahl auf dem Einstellrad zeigt das Verhältnis zwischen der Haupt- und Nebentransportbewegung an.

1.0 zeigt die Neutralstellung an.

- ① Differenzialtransport-Stellscheibe
- ② Einstellmarke

Comment régler

- Si le tissu cousu est étiré, tourner la molette dans le sens antihoraire (vers 2.2).

- Si le tissu cousu est froncé, tourner la molette dans le sens horaire (vers 0.5).

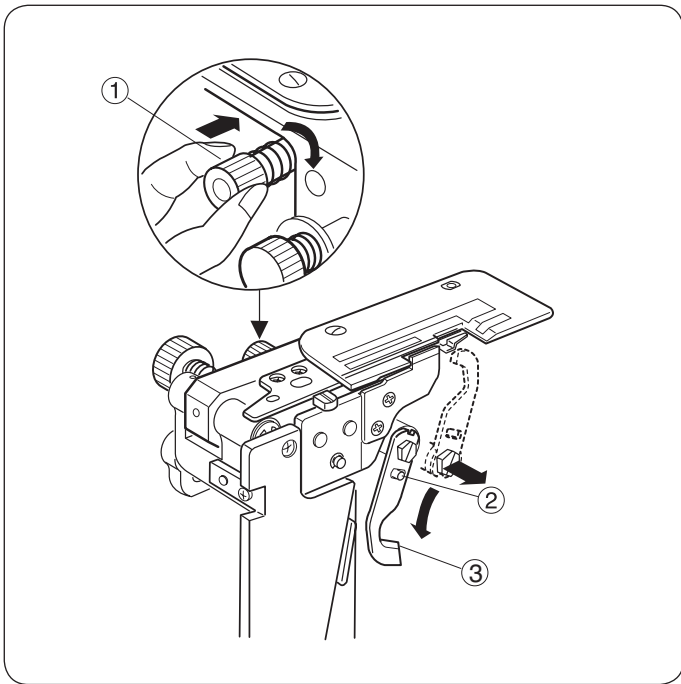
- ① Étiré
- ② Froncé

Regulierung

- Wenn der genähte Stoff gedehnt ist, drehen Sie den Regler im Gegenuhrzeigersinn (in Richtung 2.2).

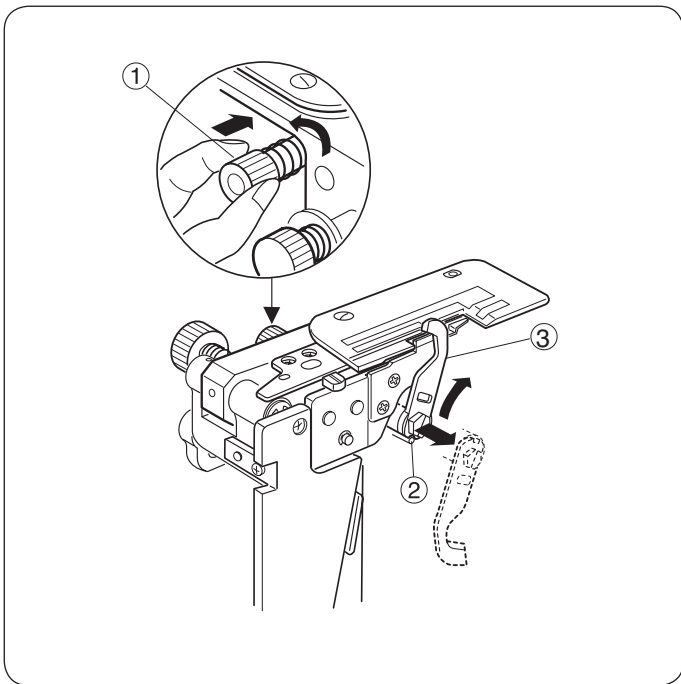
- Wenn der genähte Stoff zusammengezogen ist, drehen Sie den Regler im Uhrzeigersinn (in Richtung 0.5).

- ① Gedehnt
- ② Zusammengezogen



To Deactivate the Upper Knife

- 1 Turn off the power switch and unplug the machine.
- 2 Open both the looper cover and side cover.
- 3 Turn the upper knife release knob toward you while pushing it to the right, then guide the hole on the upper knife to the pin to lock the upper knife in the down position.
- 4 Close the looper cover and side cover.
 - ① Upper knife release knob
 - ② Stopper pin
 - ③ Upper Knife



To Activate the Upper Knife

- 1 Turn off the power switch and unplug the machine.
- 2 Open both the looper cover and side cover.
- 3 Turn the upper knife release knob away from you while pushing it to the right, then guide the groove on the upper knife to the pin to lock the upper knife in the up position.
- 4 Close the looper cover and side cover.
 - ① Upper knife release knob
 - ② Stopper pin

Désactivation du couteau supérieur

- 1 Éteindre l'interrupteur et débrancher la machine.
- 2 Ouvrir le couvercle du boucleur et le couvercle latéral.
- 3 Tourner le bouton de dégagement du couteau supérieur vers soi en le poussant vers la droite et guider le trou du couteau supérieur vers la goupille pour bloquer le couteau supérieur en position basse.
- 4 Fermer le couvercle du boucleur et le couvercle latéral.
 - 1 Bouton de dégagement du couteau supérieur
 - 2 Goupille d'arrêt
 - 3 Couteau supérieur

Activation du couteau supérieur

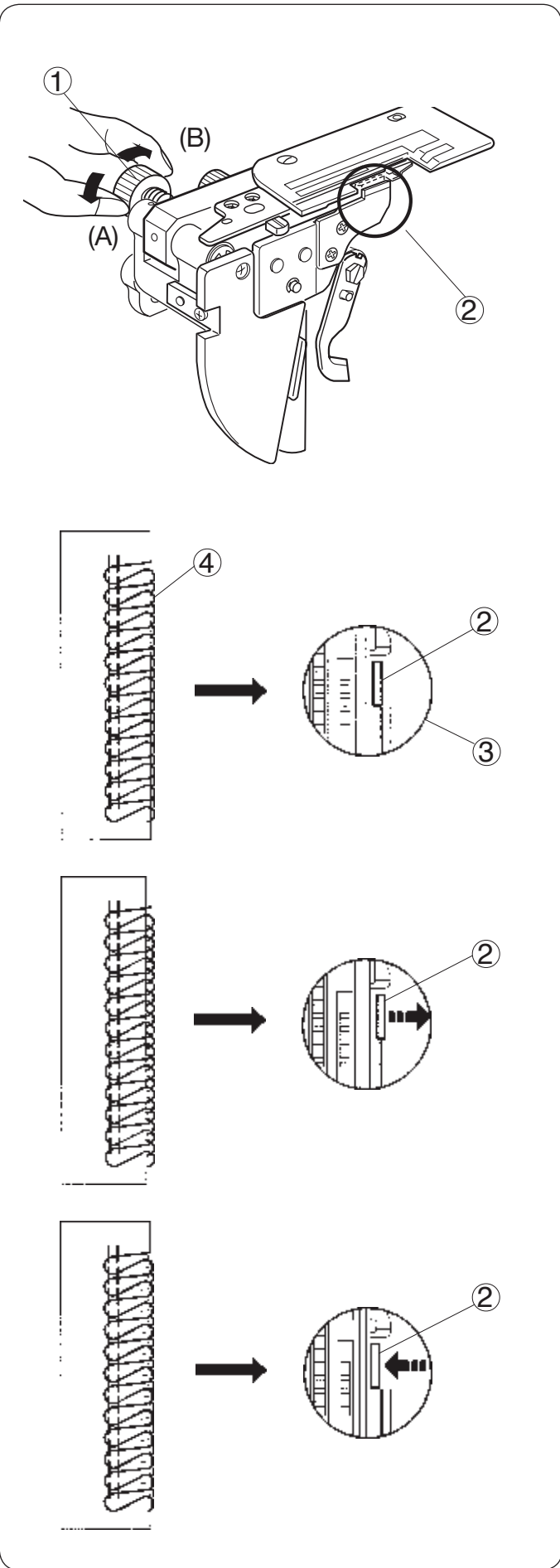
- 1 Éteindre l'interrupteur et débrancher la machine.
- 2 Ouvrir le couvercle du boucleur et le couvercle latéral.
- 3 Tourner le bouton de dégagement du couteau supérieur loin de soi en le poussant vers la droite et guider l'encoche du couteau supérieur vers la goupille pour bloquer le couteau supérieur en position haute.
- 4 Fermer le couvercle du boucleur et le couvercle latéral.
 - 1 Bouton de dégagement du couteau supérieur
 - 2 Goupille d'arrêt

Deaktivierung des Obermessers

- 1 Schalten Sie die Maschine am Netzschalter aus und ziehen Sie den Stecker aus der Steckdose.
- 2 Öffnen Sie Greifer- und Seitenabdeckung.
- 3 Drehen Sie den Obermesser-Freistellknopf auf sich zu und drücken Sie ihn dabei gleichzeitig nach rechts. Führen Sie dann das Loch im Obermesser zum Stift, um das Obermesser in der abgesenkten Stellung festzustellen.
- 4 Schließen Sie Greifer- und Seitenabdeckung.
 - 1 Obermesser-Freistellknopf
 - 2 Anschlagstift
 - 3 Obermesser

Aktivierung des Obermessers

- 1 Schalten Sie die Maschine am Netzschalter aus und ziehen Sie den Stecker aus der Steckdose.
- 2 Öffnen Sie Greifer- und Seitenabdeckung.
- 3 Drehen Sie den Obermesser-Freistellknopf von sich weg und drücken Sie ihn dabei gleichzeitig nach rechts. Führen Sie dann die Rille im Obermesser zum Stift, um das Obermesser in der angehobenen Stellung festzustellen.
- 4 Schließen Sie Greifer- und Seitenabdeckung.
 - 1 Obermesser-Freistellknopf
 - 2 Anschlagstift



Adjustment of Cutting Width

When cutting width is too narrow or too wide against seam width, adjust it as follows.

- 1 Turn off the power switch and unplug the machine.
- 2 Open the looper cover and side cover.
- 3 Set the upper knife to down position.

- 4 Turn the cutting width adjusting dial to get desired position of lower knife.

- ① Cutting width adjusting dial
- ② Lower knife
- ③ Standard setting

* The cutting width of this model can be adjusted approximately 3.0 to 5.0 mm from the right needle position depending upon your sewing needs or the fabric being used.

(The cutting width should be adjusted to get the same results as in drawing ④.)

When cutting width is too narrow.

Turn cutting width adjusting dial clockwise (A). Lower knife will move to right.

When cutting width is too wide.

Turn the cutting width adjusting dial counterclockwise (B). Lower knife will move to left.

- 5 Set the upper knife to up position.

- 6 Close the looper cover and side cover.

Réglage de la largeur de coupe

Lorsque la largeur de coupe est trop étroite ou trop large par rapport à la largeur de la couture, la régler comme suit.

- 1 Éteindre l'interrupteur et débrancher la machine.
- 2 Ouvrir le couvercle du boucleur et le couvercle latéral.
- 3 Régler le couteau supérieur à la position basse.

4 Tourner la molette de réglage de la largeur de coupe pour obtenir la position désirée du couteau inférieur.

- 1 Molette de réglage de la largeur de coupe
- 2 Couteau inférieur
- 3 Réglage standard

* La largeur de coupe de ce modèle peut être réglée de 3,0 à 5,0 mm environ à partir de la position de l'aiguille droite selon les besoins de couture ou le tissu utilisé.
(La largeur de coupe devrait être réglée pour obtenir les mêmes résultats que ceux de l'illustration 4.)

Si la largeur de coupe est trop étroite.

Tourner la molette de réglage de la largeur de coupe dans le sens horaire (A).

Le couteau inférieur se déplace vers la droite.

Si la largeur de coupe est trop large.

Tourner la molette de réglage de la largeur de coupe dans le sens antihoraire (B).

Le couteau inférieur se déplace vers la gauche.

- 5 Régler le couteau supérieur à la position haute.
- 6 Fermer le couvercle du boucleur et le couvercle latéral.

Einstellung der Schnittbreite

Sollte die Schnittbreite im Vergleich mit der Nahtbreite zu schmal oder zu breit sein, können Sie sie wie folgt regulieren.

- 1 Schalten Sie die Maschine am Netzschalter aus und ziehen Sie den Stecker aus der Steckdose.
- 2 Öffnen Sie Greifer- und Seitenabdeckung.
- 3 Stellen Sie das Obermesser in die deaktivierte Position.

4 Drehen Sie die Schnittbreiten-Stellscheibe, um die gewünschte Position des Untermessers einzustellen

- 1 Schnittbreiten-Einstellscheibe
- 2 Untermesser
- 3 Normaleinstellung

* Die Schnittbreite dieses Modells kann je nach Ihrem Näherfordernissen oder dem verwendeten Stoff etwa 3,0 bis 5,0 mm von der rechten Nadelposition verstellt werden.
(Die Schnittbreite sollte so eingestellt werden, damit das Endergebnis wie in Abb. 4 dargestellt aussieht.)

Wenn die Schnittbreite zu schmal ist.

Drehen Sie die Schnittbreiten-Einstellscheibe im Uhrzeigersinn (A).

Das Untermesser bewegt sich nach rechts.

Wenn die Schnittbreite zu breit ist.

Drehen Sie die Schnittbreiten-Einstellscheibe im Gegenuhrzeigersinn (B).

Das Untermesser bewegt sich nach links.

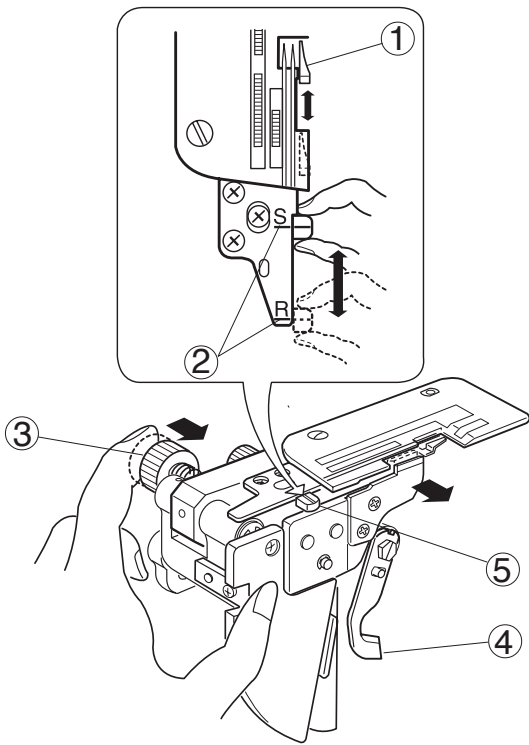
- 5 Stellen Sie das Obermesser in die aktivierte Position.
- 6 Schließen Sie Greifer- und Seitenabdeckung.

**Adjustment of Needle Plate Setting Knob
(Changing to Standard Serging or Rolled Hemming)**

- 1 Turn off the power switch and unplug the machine.
- 2 Open the looper cover and side cover.
- 3 Deactivate the upper knife.
- 4 Push the cutting width adjusting dial to the right as far as it will go, then, move the needle plate setting knob to the guide line of S (for Standard Serging) or R (for Rolled Hemming).
Release the cutting width adjusting dial to the left gently.

- 5 Set the upper knife to up position.
- 6 Close the looper cover and side cover.

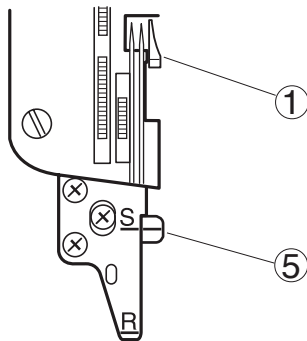
- ① Chaining finger
- ② Guide line
- ③ Cutting width adjusting dial
- ④ Upper knife
- ⑤ Needle plate setting knob



(A)

(A) Standard Serging

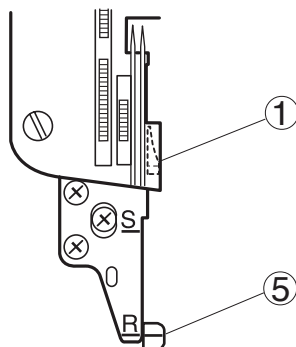
* The chaining finger is located beside the needle plate as shown in diagram (A) for guiding the flat edge of the fabric for overlock sewing.



(B)

(B) Rolled Hemming

* Pull the needle plate setting knob from "S" to "R" position, so that the fabric edge will be rolled for hemming, picot edging and narrow hemming.



Réglage du bouton de la plaque aiguille (Changement pour le surfilage standard ou le rouleauté)

- 1 Éteindre l'interrupteur et débrancher la machine.
- 2 Ouvrir le couvercle du boucleur et le couvercle latéral.
- 3 Mettre le couteau supérieur.
- 4 Pousser la molette de réglage de la largeur de coupe vers la droite aussi loin que possible, déplacer le bouton de réglage de la plaque aiguille sur la ligne-guide S (pour le surfilage standard) ou R (pour le rouleauté).
Lâcher lentement la molette de réglage de la largeur de coupe vers la gauche.
- 5 Placez le couteau dans la position supérieure.
- 6 Fermer le couvercle du boucleur et le couvercle latéral.
 - 1 Doigt de prolongation de la plaque aiguille
 - 2 Ligne-guide
 - 3 Molette de réglage de la largeur de coupe
 - 4 Couteau supérieur
 - 5 Bouton de réglage de la plaque aiguille

(A) Surfilage standard

- * Le doigt de prolongation de la plaque aiguille est situé à côté de la plaque aiguille comme illustré sur l'illustration (A) afin de guider le côté plat du tissu pour la couture de surjet.

(B) Rouleauté

- * Tirez le bouton de réglage de la plaque aiguille vers vous de la position "S" à "R", afin que le bord du tissu soit roulé pour un rouleauté, un revers à picot ou une couture d'ourlet étroit.

Regulierung des Rollsaum-Einstellknopfes (Umstellen auf normales Versäubern oder Rollsäumen)

- 1 Schalten Sie die Maschine am Netzschalter aus und ziehen Sie den Stecker aus der Steckdose.
- 2 Öffnen Sie Greifer- und Seitenabdeckung.
- 3 Deaktivieren Sie das Obermesser.
- 4 Schieben Sie die Schnittbreiten-Einstellscheibe ganz nach rechts, stellen Sie den Rollsaum-Einstellknopf auf die Führungslinie für S (Normales Versäubern) oder R (Rollsäumen).
Geben Sie die Schnittbreiten-Einstellscheibe vorsichtig nach links frei.
- 5 Stellen Sie das Obermesser in die aktivierte Position.
- 6 Schließen Sie Greifer- und Seitenabdeckung.
 - 1 Kettelfinger
 - 2 Führungslinie
 - 3 Schnittbreiten-Einstellscheibe
 - 4 Obermesser
 - 5 Rollsaum-Einstellknopf

(A) Normales Versäubern

- * Der Kettelfinger befindet sich neben der Stichplatte (siehe Abb. A) und führt die flache Stoffkante beim Overlocknähen.

(B) Rollsäumen

- * Ziehen Sie den Stichplatten-Einstellknopf von Position „S“ in Position „R“, so dass die Stoffkante beim Säumen, bei Pikot-Kantenabschlüsse und Schmallsäumen eingerollt wird.

Threading the Machine

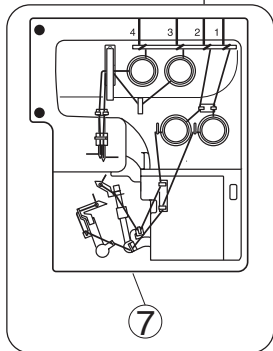
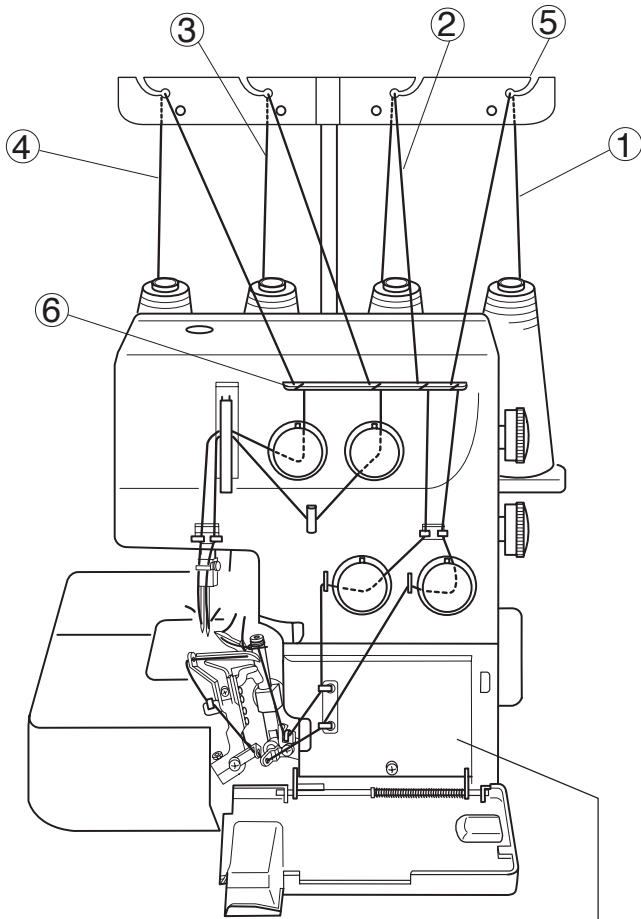
The left illustration shows the completed threading conditions of four threads.

- ① Lower looper thread
- ② Upper looper thread
- ③ Right needle thread
- ④ Left needle thread
- ⑤ Thread guide
- ⑥ Thread guide plate
- ⑦ Threading chart

The machine is pre-threaded to make threading easier.

Tie the end of a new thread to one of the pre-set threads, and pull it to draw the new thread through the machine, following the steps below.

* Turn off the power switch before threading the machine.



- ① Pull the threads from the spools and draw them through the thread guides, then tie the thread ends together.
- ② Raise the presser foot, draw the threads until the knots are coming out from under the back of the presser foot.
- ③ However, stop drawing the needle threads when the knots reach just before the needle eye. Cut the knots and thread the needle eye.
- ④ Before starting sewing, clear the needle threads from under the presser foot to make sure they are not caught below the needle plate.

(Draw the needle threads in the direction A)

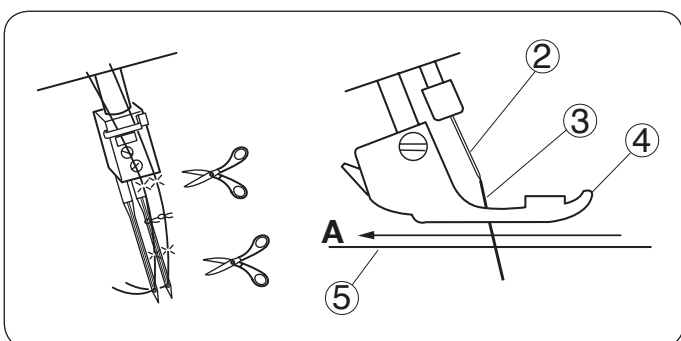
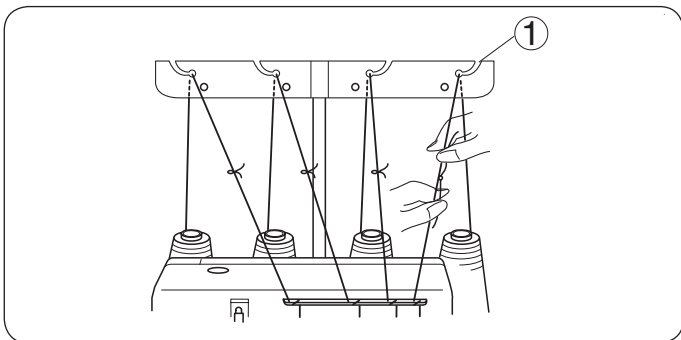
Then pull out the threads to the back approximately 10 cm (4") away from the presser foot.

Lower the presser foot, and you are now ready to sew.

- ① Thread guide
- ② Needle
- ③ Needle thread
- ④ Presser foot
- ⑤ Needle plate

- For re-threading the machine easily, start from the lower looper, upper looper, right needle and left needle threads.

Make sure to clear the needle threads out from below the needle plate and draw them to the back and under the presser foot about 10 cm (4").



Enfilage de la machine

L'illustration de gauche montre la machine enfilée avec les quatre fils.

- ① Fil du boucleur inférieur
- ② Fil du boucleur supérieur
- ③ Fil de l'aiguille droite
- ④ Fil de l'aiguille gauche
- ⑤ Guide-fil
- ⑥ Plaque guide-fil
- ⑦ Tableau d'enfilage

La machine est pré-enfilée pour faciliter l'enfilage.

Nouer l'extrémité du nouveau fil à l'un des fils préenfilés et le tirer pour faire passer le nouveau fil dans la machine, en suivant les étapes ci-dessous.

* Éteindre l'interrupteur avant d'enfiler la machine.

- ① Tirer les fils des bobines, les faire passer dans les guide-fils et nouer les extrémités des fils ensemble.
- ② Soulever le pied-de-biche, tirer les fils jusqu'à ce que les noeuds sortent à l'arrière du pied-de-biche.
- ③ Arrêter de tirer les fils des aiguilles lorsque les noeuds sont devant le chas des aiguilles.
Couper les noeuds et enfiler le chas des aiguilles.
- ④ Avant de commencer la couture, dégager les fils des aiguilles sous le pied-de-biche pour ne pas les coincer sous la plaque aiguille.
(Faire passer les fils d'aiguille vers A)
Tirer les fils vers l'arrière sur environ 10 cm (4") à partir du pied-de-biche.
Abaisser le pied-de-biche, la couture peut commencer.
 - ① Guide-fil
 - ② Aiguille
 - ③ Fil d'aiguille
 - ④ Pied-de-biche
 - ⑤ Plaque aiguille

* Pour réenfiler la machine facilement, commencer par les fils du boucleur inférieur, puis ceux du boucleur supérieur, et enfin des aiguilles droite et gauche.

S'assurer de dégager les fils des aiguilles sous la plaque aiguille et les tirer vers l'arrière et sous le pied-de-biche sur environ 10 cm (4").

Einfädeln der Maschine

Links sehen Sie eine Abbildung der vollständig eingefädelten vier Fäden.

- ① Unterer Greiferfaden
- ② Oberer Greiferfaden
- ③ Rechter Oberfaden
- ④ Linker Oberfaden
- ⑤ Fadenführung
- ⑥ Fadenführungsplatte
- ⑦ Einfädelschema

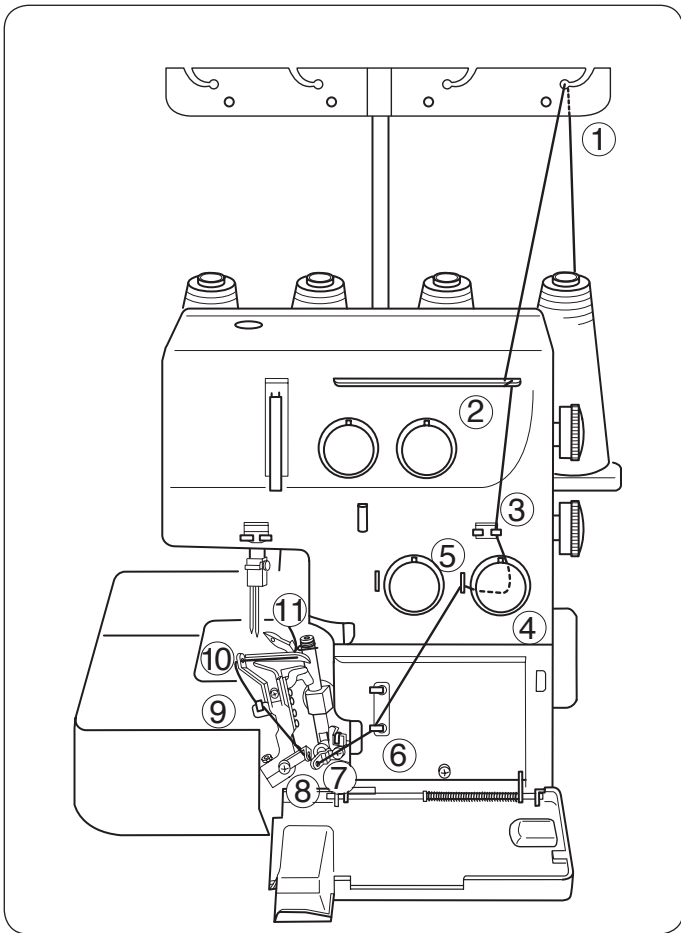
Die Maschine ist bereits eingefädelt, um das Einfädeln zu erleichtern.

Verknoten Sie das Ende eines neuen Fadens mit einem der eingefädelten Fäden und ziehen Sie an ihm, um den neuen Faden durch die Maschine zu ziehen. Befolgen Sie dabei die untenstehenden Anleitungen.

* Schalten Sie die Maschine am Netzschalter aus, bevor Sie die Maschine einfädeln.

- ① Ziehen Sie die Fäden von den Spulen und führen Sie sie durch die Fadenführungen. Verknoten Sie dann die Fadenenden.
- ② Heben Sie den Nähfuß, ziehen Sie an den Greiferfäden bis die Knoten unter dem Nähfuß herauskommen.
- ③ Ziehen Sie an den Nadelfäden solange, bis die Knoten kurz vor dem Nadelöhr liegen.
Schneiden Sie die Knoten ab und fädeln Sie das Nadelöhr ein.
- ④ Ziehen Sie die Oberfäden vor dem Nähbeginn unter dem Nähfuß durch, damit diese sich nicht verheddern.
(Ziehen Sie die Oberfäden in Richtung A)
Ziehen Sie die Fäden etwa 10 cm nach hinten vom Nähfuß weg.
Senken Sie den Nähfuß und beginnen Sie mit dem Nähen.
 - ① Fadenführung
 - ② Nadel
 - ③ Oberfadenr
 - ④ Nähfuß
 - ⑤ Stichplatte

* Für einfaches Einfädeln der Maschine beginnen Sie in nachstehender Reihenfolge: unterer Greiferfaden, oberer Greiferfaden, rechter Oberfaden und linker Oberfaden. Achten Sie darauf, dass die Oberfäden unter der Stichplatte entfernt und etwa 10 cm nach hinten unter den Nähfuß gezogen werden.



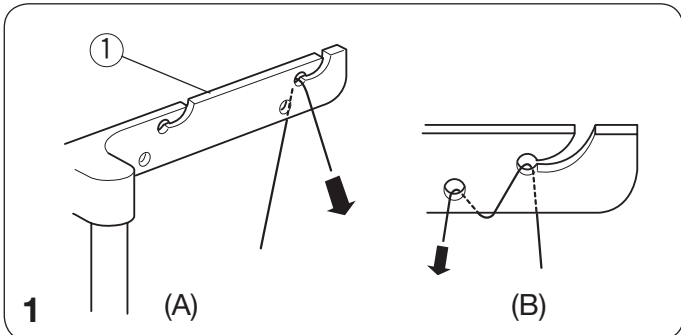
• Threading the Lower Looper

Open the looper cover and side cover.

Place the spool of thread on the right side spool pin.

* The points to thread for lower looper are marked in green.

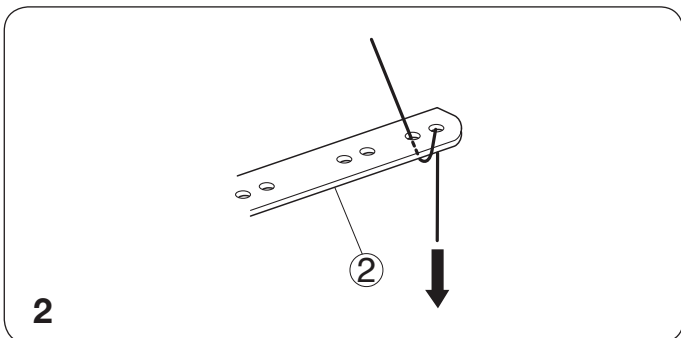
* A convenient threading chart is placed on the machine body inside the looper cover.



1 Draw the thread through the right side thread guide from back to front: (A)

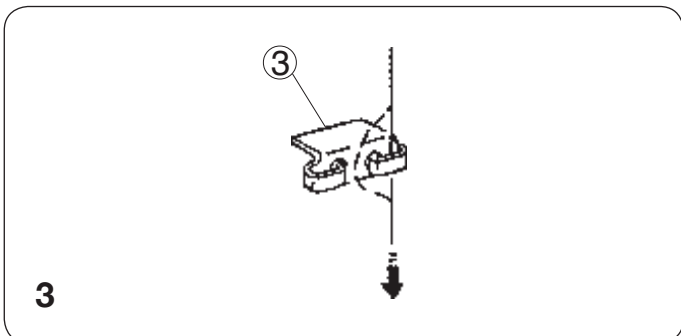
* If the thread is coming out from the thread guide groove, pass the thread through the thread guide hole again as shown: (B)

① Thread guide



2 Pass the thread through the holes on the right side of the thread guide plate as illustrated.

② Thread guide plate



3 Pass the thread through the right side of the looper thread guide, sliding the thread from left to right.

③ Looper thread guide

• Enfilage du boucleur inférieur

Ouvrir le couvercle du boucleur et le couvercle latéral.

Placer la bobine de fil sur la tige porte-bobine de droite.

- * Les points à enfiler pour le boucleur inférieur sont indiqués en vert.
- * Un tableau d'enfilage se trouve sur la machine dans le couvercle du boucleur.

• Einfädeln des unteren Greifers

Öffnen Sie Greifer- und Seitenabdeckung.

Setzen Sie eine Garnrolle auf den rechten Garnrollenstift.

- * Die Einfädelstellen für den unteren Greifer sind grün markiert.
- * Auf der Rückseite der Greiferabdeckung befindet sich ein praktisches Einfädelschema.

1 Faire passer le fil dans le guide-fil de droite, de l'arrière vers l'avant: (A)

- * Si le fil sort de l'encoche du guide-fil, enfiler à nouveau le fil dans le trou du guide-fil comme illustré: (B)

① Guide-fil

1 Ziehen Sie den Faden von hinten nach vorn durch die rechte Fadenführung: (A)

- * Wenn der Faden an der Fadenführungsrille hervorschaut, führen Sie den Faden nochmals durch das Fadenführungsloch (siehe Abbildung). (B)

① Fadenführung

2 Enfiler le fil dans les trous de droite de la plaque guide-fil comme illustré.

② Plaque guide fil

2 Führen Sie den Faden durch die Löcher in der rechten Seite der Fadenführungsplatte (siehe Abbildung).

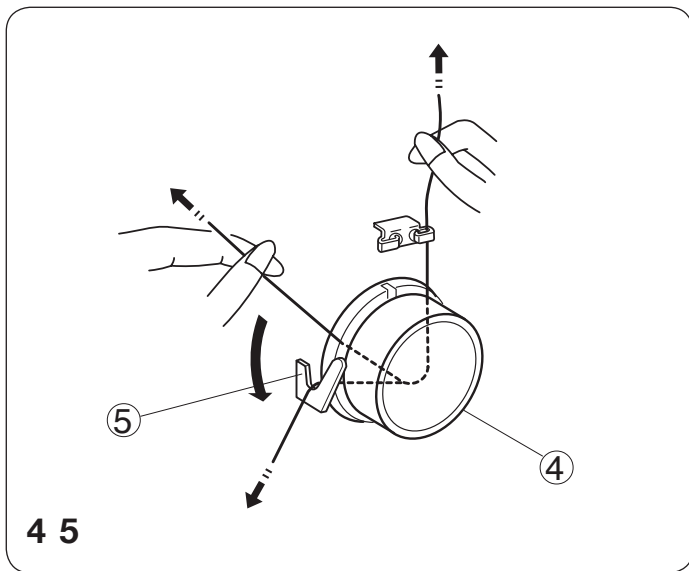
② Fadenführungsplatte

3 Enfiler le fil dans le guide-fil du boucleur de droite, en glissant le fil de la gauche vers la droite.

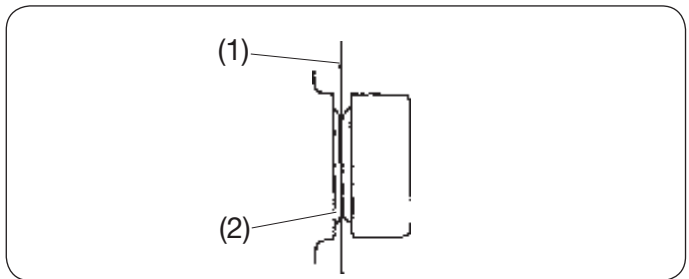
③ Guide-fil du boucleur

3 Führen Sie den Faden von links nach rechts durch die rechte Seite der Greiferfadenführung.

③ Greiferfadenführung

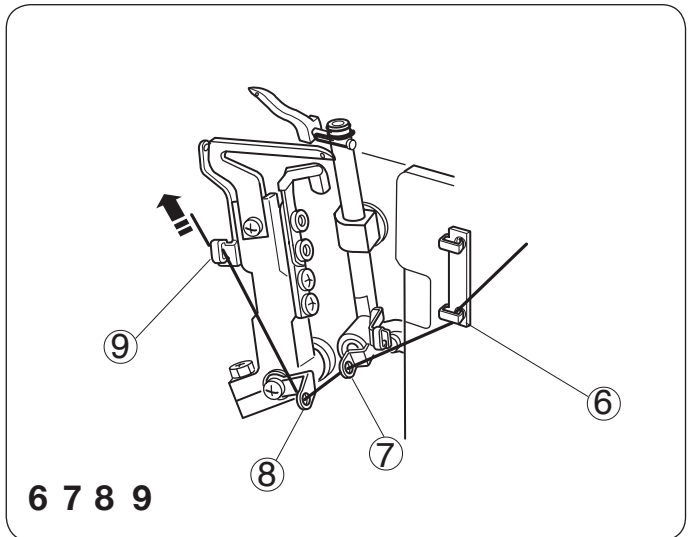


- 4 Insert the thread between tension discs from the right. Then pull both sides of the thread firmly to insert it between tension discs.
- 5 Pass the thread through lower looper thread guide (1).
 - 4 Lower looper thread tension dial
 - 5 Lower looper thread guide (1)

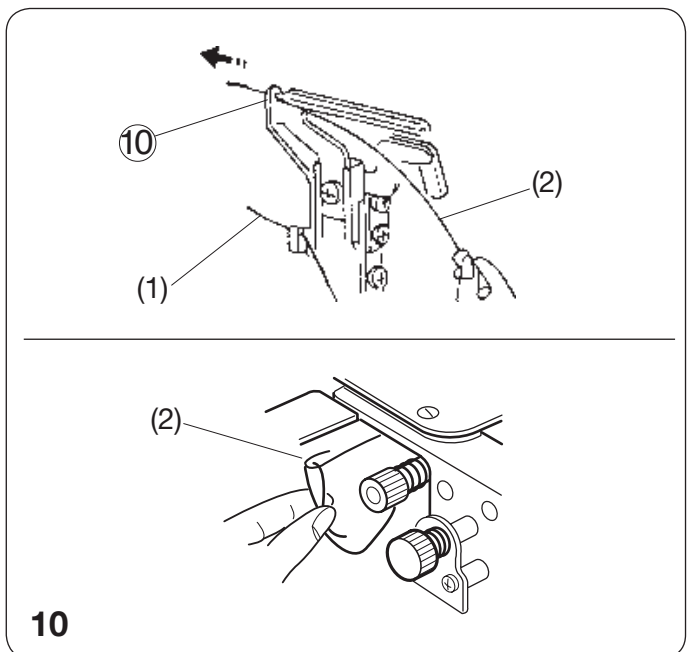


* Make sure that the thread is between the tension discs.

- (1) Thread
- (2) Tension discs



- 6 Pass the thread through lower looper thread guide (2).
- 7 Pass the thread through the looper thread take-up lever (lower).
- 8 Pass the thread through lower looper thread guide (3).
- 9 Pass the thread through lower looper thread guide (4).
 - 6 Lower looper thread guide (2)
 - 7 Looper thread take-up lever (lower)
 - 8 Lower looper thread guide (3)
 - 9 Lower looper thread guide (4)



- 10 Turn the handwheel toward you until the lower looper comes to the right, and pass the threader through the hole on lower looper thread guide (5). Hook the end of the thread on the threader.

* Looper threader is optional.

* If you don't have the looper threader, turn the handwheel towards you until the lower looper comes to its most left position.

Thread lower looper thread guide (5) from the left side with a pair of tweezers. Then, turn the handwheel towards you to move the lower looper to the right position.

- 10 Lower looper thread guide (5)
- (1) Lower looper thread
- (2) Looper threader

- ④ Insérer le fil entre les disques de tension à partir de la droite. Maintenez le fil par les deux extrémités et tirez légèrement dessus pour s'assurer qu'il soit correctement inséré entre les disques de tension.
- ⑤ Passer le fil dans le guide-fil du boucleur inférieur (1).
 - ④ Molette de tension du fil du boucleur inférieur
 - ⑤ Guide-fil du boucleur inférieur (1)
- ④ Führen Sie den Faden von rechts zwischen die Spannungsscheiben. Ziehen Sie fest an beiden Seiten des Fadens, um ihn zwischen die Spannungsscheiben zu bringen.
- ⑤ Führen Sie den Faden nochmals durch die untere Greiferfadenführung (1).
 - ④ Fadenspannungsregler für den unteren Greifer
 - ⑤ Untere Greiferfadenführung (1)

* S'assurer que le fil soit entre les disques de tension.

- (1) Fil
- (2) Disques de tension

* Achten Sie darauf, dass der Faden zwischen die Spannungsscheiben geführt wird.

- (1) Faden
- (2) Spannungsscheiben

- ⑥ Passer le fil dans le guide-fil du boucleur inférieur (2).
- ⑦ Passer le fil dans le levier tendeur de fil du boucleur (inférieur).
- ⑧ Passer le fil dans le guide-fil du boucleur inférieur (3).
- ⑨ Passer le fil dans le guide-fil du boucleur inférieur (4).
 - ⑥ Guide-fil du boucleur inférieur (2)
 - ⑦ Levier tendeur de fil du boucleur (inférieur)
 - ⑧ Guide-fil du boucleur inférieur (3)
 - ⑨ Guide-fil du boucleur inférieur (4)
- ⑥ Führen Sie den Faden nochmals durch die untere Greiferfadenführung (2).
- ⑦ Führen Sie den Faden durch den Fadenhebel des (unteren) Greifers.
- ⑧ Führen Sie den Faden nochmals durch die untere Greiferfadenführung (3).
- ⑨ Führen Sie den Faden nochmals durch die untere Greiferfadenführung (4).
 - ⑥ Untere Greiferfadenführung (2)
 - ⑦ Fadenhebel des unteren Greifers
 - ⑧ Untere Greiferfadenführung (3)
 - ⑨ Untere Greiferfadenführung (4)

⑩ Tourner le volant vers soi jusqu'à ce que le boucleur inférieur soit à droite et passer l'enfileur dans le trou du guide-fil du boucleur inférieur (5).

Accrocher l'extrémité du fil sur l'enfileur.

- * L'enfileur de boucleur est facultatif.
- * Si la machine n'est pas équipée d'enfileur de boucleur, tourner le volant vers soi jusqu'à ce que le boucleur inférieur soit à la position d'extrême gauche.

Enfiler le guide-fil du boucleur inférieur (5) à partir de la gauche à l'aide d'une pince. Tourner le volant vers soi pour déplacer le boucleur inférieur vers la droite.

- ⑩ Guide-fil du boucleur inférieur (5)
- (1) Fil du boucleur inférieur
- (2) Enfileur du boucleur (Optionnel)

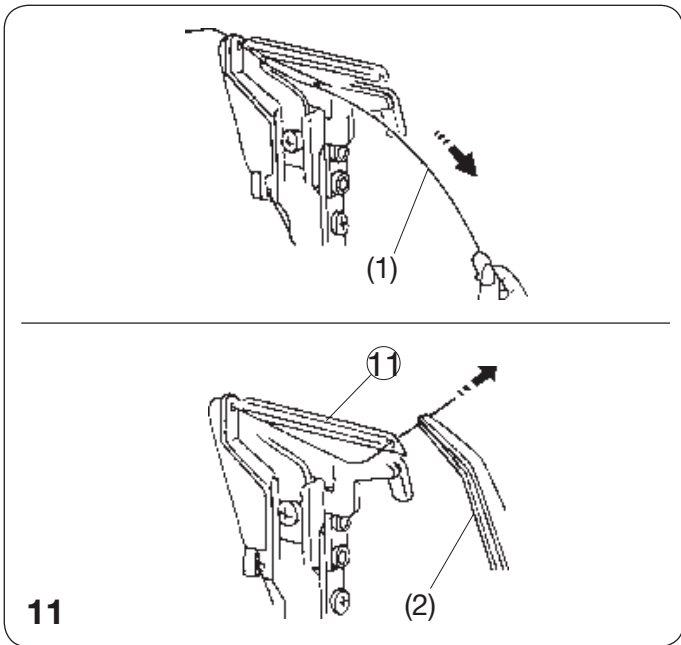
⑩ Drehen Sie das Handrad auf sich zu, bis der untere Greifer nach rechts kommt, und führen Sie den Einfädler durch das Loch in der unteren Greiferfadenführung (5).

Haken Sie das Ende des Fadens in den Einfädler.

- * Der Greiferfadeneinfädler ist ein zusätzlich erhältliches Zubehörteil.
- * Wenn Sie keinen Greiferfadeneinfädler haben, drehen Sie das Handrad auf sich zu, bis der untere Greifer in seine äußerste linke Stellung kommt.

Fädeln Sie die untere Greiferfadenführung (5) von links mit einer Pinzette ein. Drehen Sie dann das Handrad auf sich zu, um den unteren Greifer in die rechte Position zu bewegen.

- ⑩ Untere Greiferfadenführung (5)
- (1) Unterer Greiferfaden
- (2) Greifereinfädler (optional)



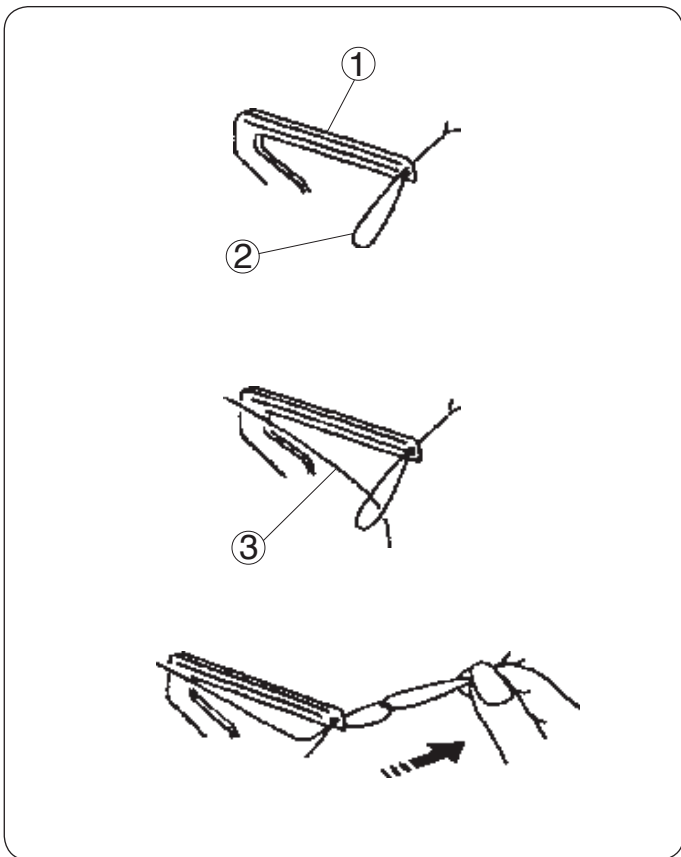
11 Pull the threader to pass the thread through the hole of lower looper thread guide (5).

Remove the thread from the threader, and draw the thread through the hole on the lower looper 10 cm (4") or more with a pair of tweezers.

* For threading without the looper threader, draw the thread from the right side of lower looper thread guide (5) with a pair of tweezers.

* And draw the thread through the hole on the lower looper 10 cm (4") or more with a pair of tweezers.

- ⑪ Lower looper
- (1) Looper threader
- (2) Tweezers



NOTE:

How to thread woolly nylon/polyester thread.

* The illustration at left shows one of the easiest ways to pass woolly nylon/polyester thread through the lower looper.

- ① Lower looper
- ② Ordinary thread
- ③ Woolly nylon/polyester thread

⑪ Tirer l'enfileur pour passer le fil dans le trou du guide-fil du boucleur inférieur (5).
Retirer le fil de l'enfileur et tirer le fil dans le trou du boucleur inférieur sur environ 10 cm (4") ou plus à l'aide d'une pince.

- * Pour enfiler sans enfileur de boucleur, faire passer le fil du côté droit du guide-fil du boucleur inférieur (5) à l'aide d'une pince.
- * Faire passer le fil dans le trou du boucleur inférieur sur 10 cm (4") ou plus à l'aide d'une pince.

- ① Boucleur inférieur
- (1) Enfileur du boucleur (Optionnel)
- (2) Pince

⑪ Ziehen Sie am Einfädler, um den Faden durch das Loch der unteren Greiferfadenführung zu führen (5).
Nehmen Sie den Faden aus dem Einfädler und ziehen Sie mit einer Pinzette mindestens 10 cm des Fadens durch das Loch im unteren Greifer.

- * Zum Einfädeln ohne den Greifereinfädler ziehen Sie den Faden mit einer Pinzette von der rechten Seite der unteren Greiferfadenführung (5).
- * Ziehen Sie mit einer Pinzette mindestens 10 cm des Fadens durch das Loch im unteren Greifer.

- ① Unterer Greifer
- (1) Greifereinfädler (optional)
- (2) Pinzette

NOTE:

Comment enfiler un fil en nylon/polyester.

- * L'illustration de gauche montre l'une des façons les plus faciles d'enfiler un fil en nylon/polyester dans le boucleur inférieur.

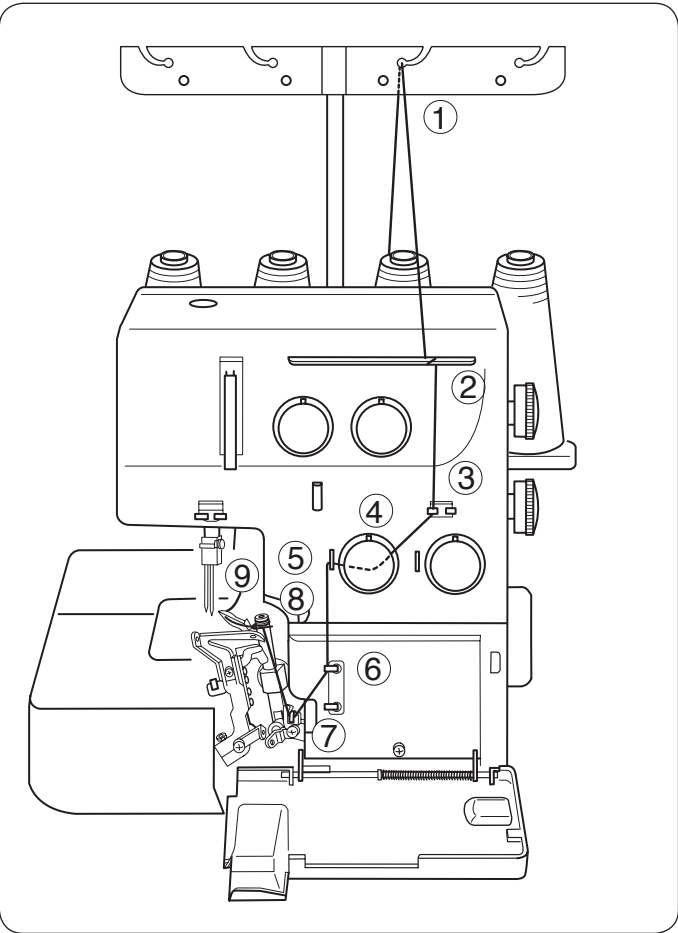
- ① Boucleur inférieur
- ② Fil ordinaire
- ③ Fil en nylon/polyester

ANMERKUNG:

Einfädeln von wolligen Nylon-/Polyesterfäden.

- * Links abgebildet sehen Sie eine der einfachsten Methoden für das Durchführen von wolligen Nylon-/Polyesterfäden durch den unteren Greifer.

- ① Unterer Greifer
- ② Herkömmlicher Faden
- ③ Wolliger Nylon-/Polyesterfaden

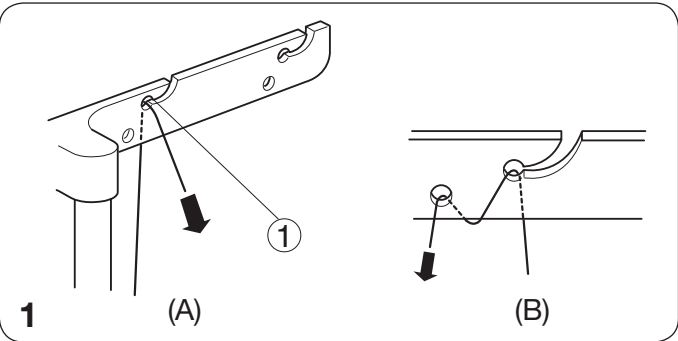


• Threading the Upper Looper

Place a spool of thread on the spool pin second from the right.

* The points to thread for upper looper are marked in red.

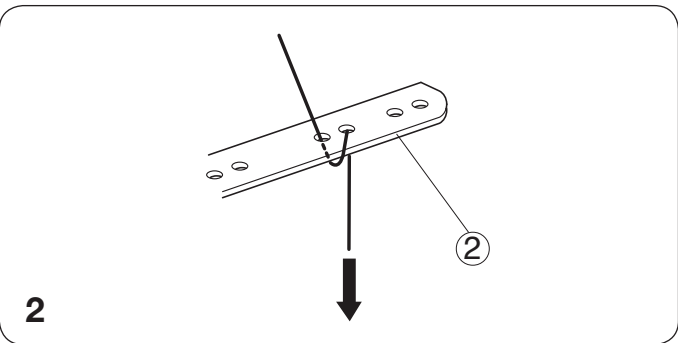
* A convenient threading chart is placed on the machine body inside the looper cover.



1 Draw the thread through the thread guide second from the right from back to front: (A)

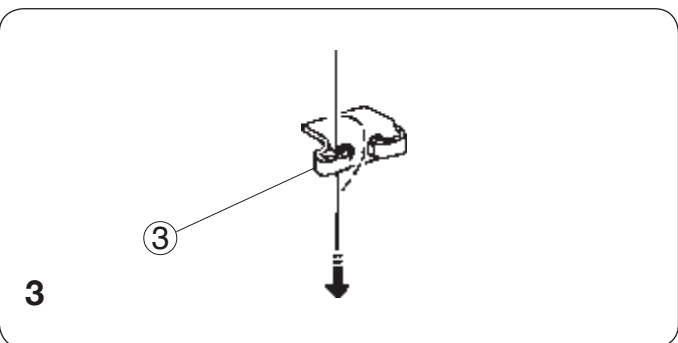
* If the thread is coming out from the thread guide groove, pass the thread through the thread guide hole again as shown: (B)

① Thread guide



2 Pass the thread through the holes in the second row from the right of thread guide plate as illustrated.

② Thread guide plate



3 Pass the thread through the left side of looper thread guide sliding the thread from right to left.

③ Looper thread guide

• Enfilage du boucleur supérieur

Placer la bobine de fil sur la deuxième broche à bobine à partir de la droite.

- * Les points à enfiler pour le boucleur supérieur sont indiqués en rouge.
- * Un tableau d'enfilage pratique se trouve sur la machine dans le couvercle du boucleur.

• Einfädeln des oberen Greifers

Setzen Sie eine Garnrolle auf den zweiten Garnrollenstift von rechts.

- * Die Einfädelstellen für den oberen Greifer sind rot markiert.
- * Auf der Rückseite der Greiferabdeckung befindet sich ein praktisches Einfädelschema.

① Faire passer le fil dans le deuxième guide-fil à partir de la droite, de l'arrière vers l'avant: (A)

- * Si le fil sort de l'encoche du guide-fil, enfiler à nouveau le fil dans le trou du guide-fil comme illustré: (B)

① Guide-fil

① Ziehen Sie den Faden von hinten nach vorn durch die zweite Fadenführung von rechts: (A)

- * Wenn der Faden an der Fadenführungsrille hervorschaut, führen Sie den Faden nochmals durch das Fadenführungsloch (siehe Abbildung). (B)

① Fadenführung

② Passer le fil dans les trous de la deuxième rangée à partir de la droite de la plaque guide-fil comme illustré.

② Plaque guide-fil

② Führen Sie den Faden durch die Löcher in der zweiten Reihe von rechts der Fadenführungsplatte (siehe Abbildung).

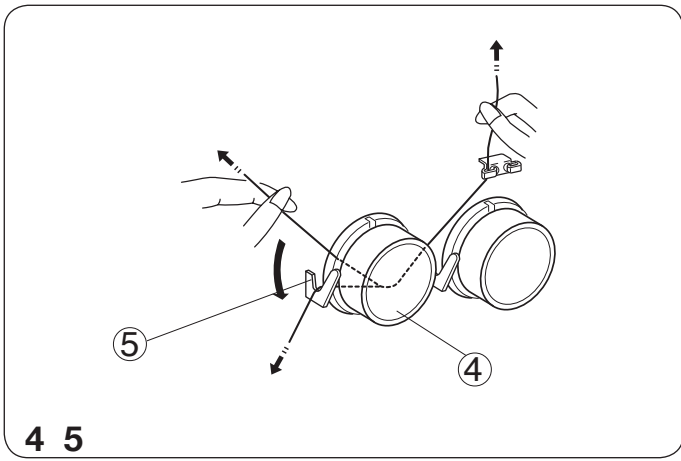
② Fadenführungsplatte

③ Passer le fil dans le côté gauche du guide-fil du boucleur en glissant le fil de la droite vers la gauche.

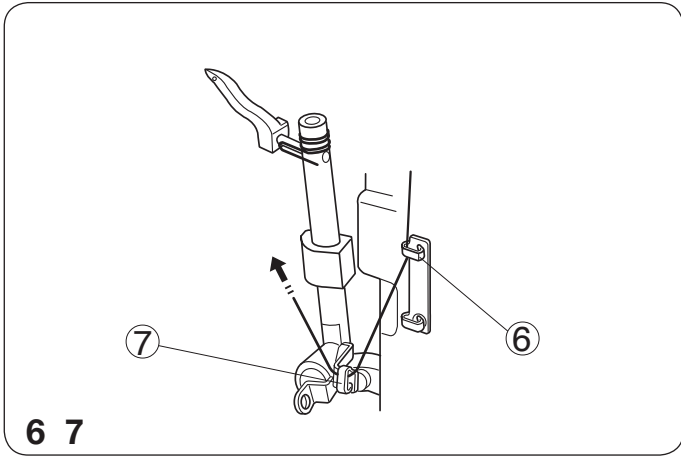
③ Guide-fil du boucleur

③ Führen Sie den Faden von links nach rechts durch die linke Seite der Greiferfadenführung.

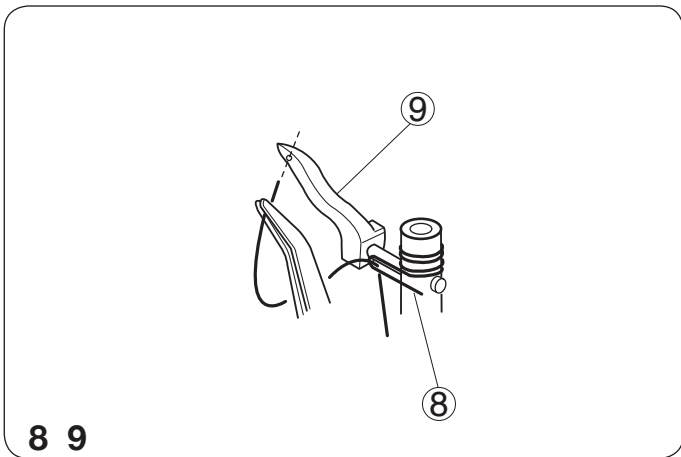
③ Greiferfadenführung



- 4 Insert the thread between tension discs from the right. Then pull both sides of thread.
- 5 Pass the thread through upper looper thread guide (1).
 - 4 Upper looper thread tension dial
 - 5 Upper looper thread guide (1)

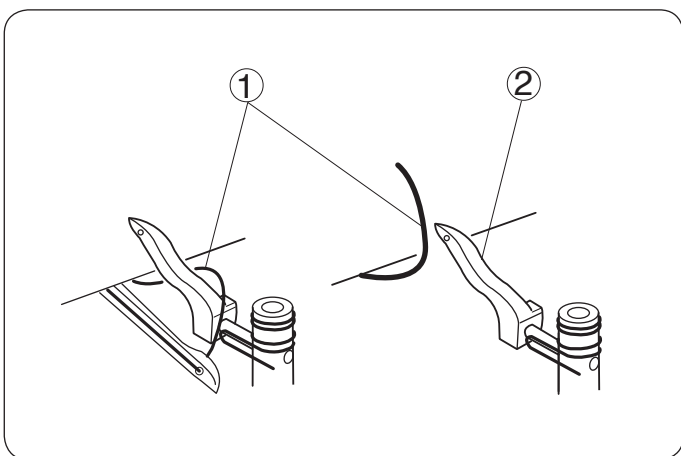


- 6 Pass the thread through upper looper thread guide (2).
- 7 Pass the thread through the looper thread take-up lever (upper).
 - 6 Upper looper thread guide (2)
 - 7 Looper thread take-up lever (upper)



- 8 Pass the thread through upper looper thread guide (3).
- 9 Holding the end of the thread with a pair of tweezers, pass it through the hole on the upper looper. Pull 10 cm (4") or more of thread through the hole.
 - 8 Upper looper thread guide (3)
 - 9 Upper looper

NOTE:
 * When you thread the upper looper only, to avoid tangled threads pull out both threads over the needle plate and under the presser foot.



- Turn the handwheel toward you until the upper looper comes to the middle point of its travel, and unhook the thread of the lower looper from the upper looper. Thread the upper looper.
- 1 Lower looper thread
 - 2 Upper looper

④ Insérer le fil entre les disques de tension à partir de la droite.
Tirer les deux côtés du fil.

⑤ Passer le fil dans le guide-fil du boucleur supérieur (1).

④ Molette de tension du fil du boucleur supérieur

⑤ Guide-fil du boucleur supérieur (1)

④ Führen Sie den Faden von rechts zwischen die Spannungsscheiben. Ziehen Sie an beiden Enden des Fadens, damit der Faden zwischen die Scheiben der Fadenspannung gleitet.

⑤ Führen Sie den Faden durch die obere Greiferfadenführung (1).

④ Fadenspannungsregler für den oberen Greifer

⑤ Obere Greiferfadenführung (1)

⑥ Passer le fil dans le guide-fil du boucleur supérieur (2).

⑦ Passer le fil dans le levier tendeur de fil du boucleur (supérieur).

⑥ Guide-fil du boucleur supérieur (2)

⑦ Levier tendeur de fil du boucleur (supérieur)

⑥ Führen Sie den Faden durch die obere Greiferfadenführung (2).

⑦ Führen Sie den Faden durch den Fadenhebel des (oberen) Greifers.

⑥ Obere Greiferfadenführung (2)

⑦ Fadenhebel des oberen Greifers

⑧ Passer le fil dans le guide-fil du boucleur supérieur (3).

⑨ En tenant l'extrémité du fil à l'aide d'une pince, le faire passer dans le trou du boucleur supérieur. Tirer 10 cm (4") ou plus de fil.

⑧ Guide-fil du boucleur supérieur (3)

⑨ Boucleur supérieur

⑧ Führen Sie den Faden durch die obere Greiferfadenführung (3).

⑨ Halten Sie das Fadenende mit einer Pinzette fest und führen Sie es durch das Loch im oberen Greifer. Ziehen Sie mindestens 10 cm des Fadens durch das Loch.

⑧ Obere Greiferfadenführung (3)

⑨ Oberer Greifer

NOTE:

* Lors de l'enfilage du boucleur supérieur seulement, afin de ne pas emmêler les fils, tirer les deux fils sur la plaque aiguille et sous le pied-de-biche.

ANMERKUNG:

* Wenn Sie nur den oberen Greifer einfädeln, ziehen Sie beide Fäden über die Stichplatte und unter den Nähfuß, um ein Verheddern der Fäden zu vermeiden.

Tourner le volant vers soi jusqu'à ce que le boucleur supérieur soit au milieu et décrocher le fil du boucleur inférieur à partir du boucleur supérieur.

Enfiler le boucleur supérieur.

① Fil du boucleur inférieur

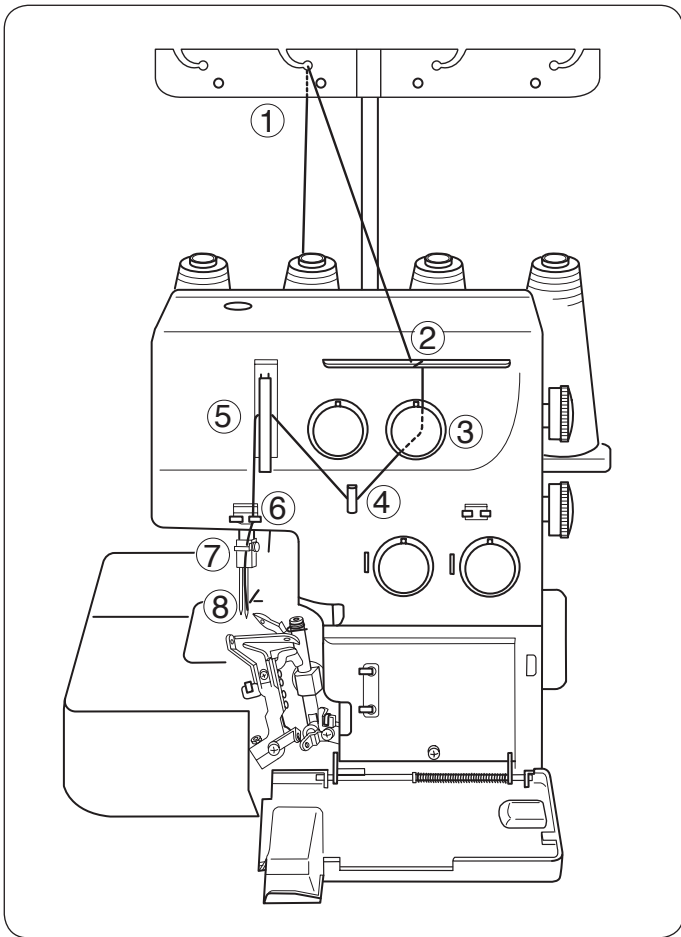
② Boucleur supérieur

Drehen Sie das Handrad auf sich zu, bis der obere Greifer den Mittelpunkt seines Laufwegs erreicht und haken Sie den Faden der unteren Greiferfadenführung aus der oberen Greiferführung aus.

Fädeln Sie den oberen Greifer ein.

① Unterer Greiferfaden

② Oberer Greifer

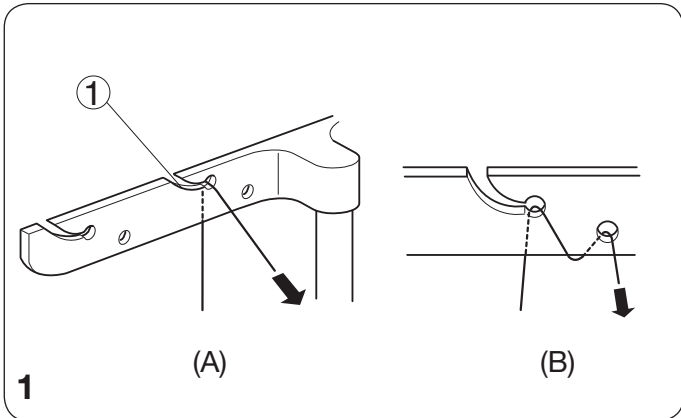


• Threading the Needle on the Right

Place the spool of thread on the spool pin second from the left.

* The points to thread for needle on the right are marked in blue.

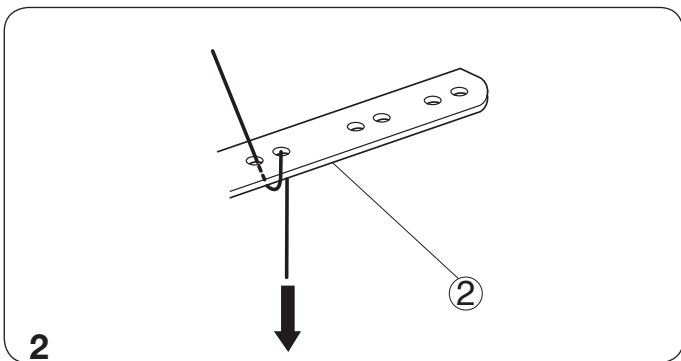
* A convenient threading chart is placed on the machine body inside the looper cover.



1 Draw the thread through the thread guide second from the left from back to front: (A)

* If the thread is coming out from the thread guide groove, pass the thread through the thread guide hole again as shown: (B)

① Thread guide



2 Pass the thread through the holes in the second row from the left of the thread guide plate as illustrated.

② Thread guide plate

• Enfilage de l'aiguille droite

Placer la bobine de fil sur la deuxième broche à bobine à partir de la gauche.

- * Les étapes de l'enfilage pour l'aiguille droite sont indiqués en bleu.
- * Un tableau d'enfilage se trouve sur la machine dans le couvercle du boucleur.

• Einfädeln der Nadel rechts

Setzen Sie eine Garnrolle auf den zweiten Garnrollenstift von links.

- * Die Einfädelstellen für die Nadel rechts sind blau markiert.
- * Auf der Innenseite der Greiferabdeckung befindet sich ein praktisches Einfädelschema.

① Faire passer le fil dans le deuxième guide-fil à partir de la gauche, de l'arrière vers l'avant: (A)

* Si le fil sort de l'encoche du guide-fil, enfiler à nouveau le fil dans le trou du guide-fil comme illustré: (B)

① Guide-fil

① Ziehen Sie den Faden von hinten nach vorn durch die zweite Fadenführung von links: (A)

* Wenn der Faden an der Fadenführungsrille hervorschaut, führen Sie den Faden nochmals durch das Fadenführungsloch (siehe Abbildung): (B)

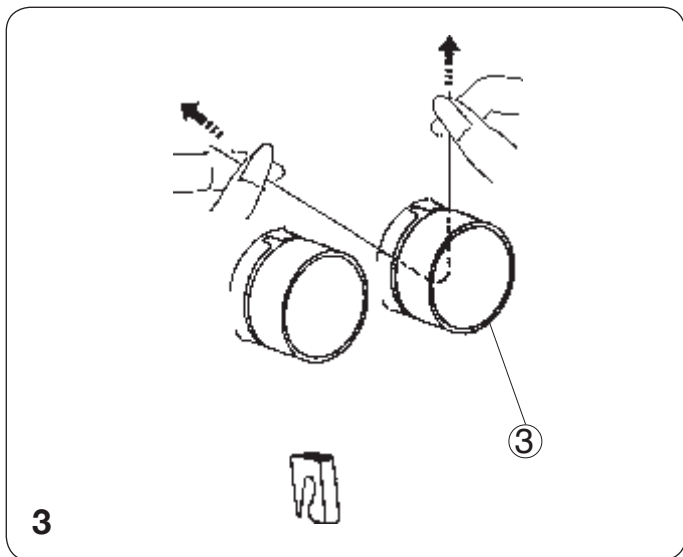
① Fadenführung

② Passer le fil dans les trous de la deuxième rangée à partir de la gauche de la plaque guide-fil comme illustré.

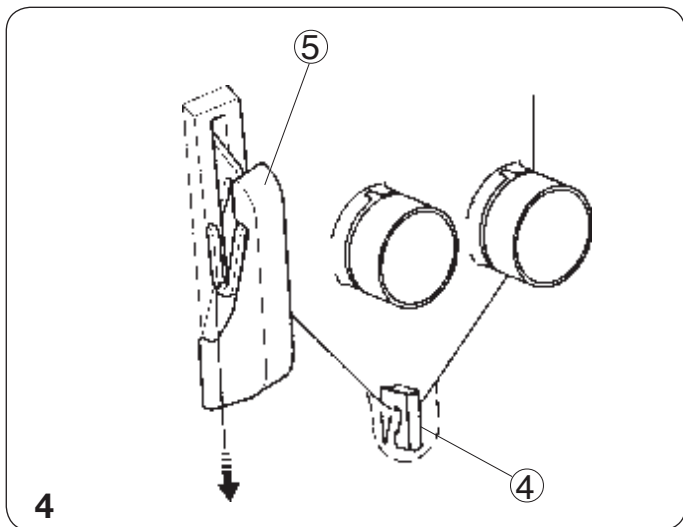
② Plaque guide-fil

② Führen Sie den Faden durch die Löcher in der zweiten Reihe der Fadenführungsplatte von links (siehe Abbildung).

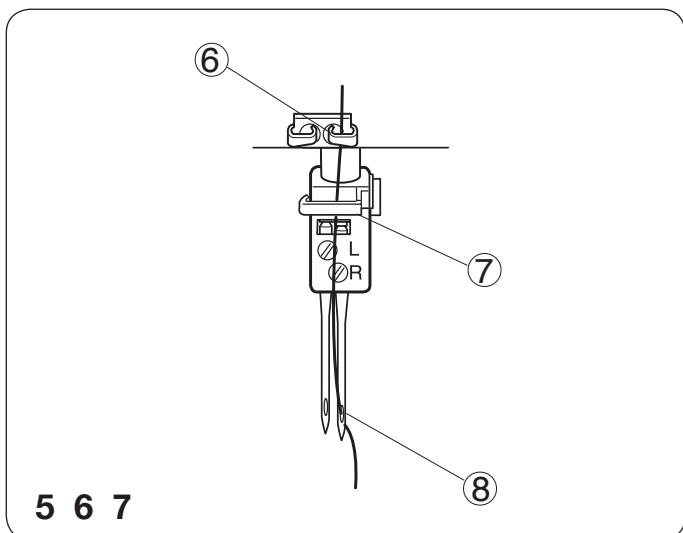
② Fadenführungsplatte



- 3 Insert the thread between tension discs from the right. Then pull both sides of thread.
- 3 Right needle thread tension dial

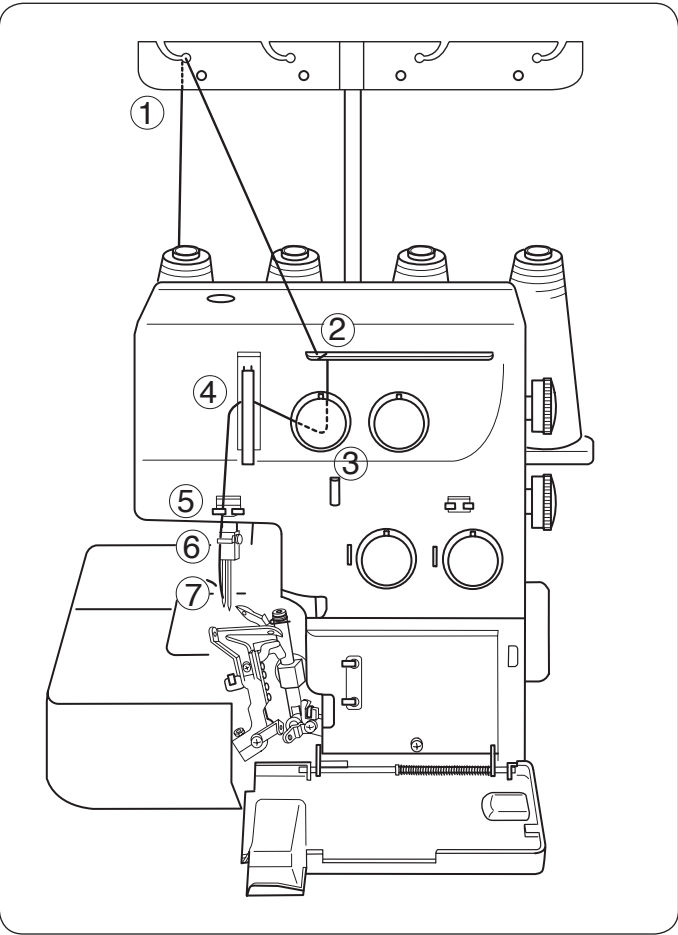


- 4 Turn the handwheel toward you to bring the needle bar to its highest position, then pass the thread through the right needle thread guide and the thread take-up lever cover.
- 4 Right needle thread guide
- 5 Thread take-up lever cover



- 5 Pass the thread through the needle thread guide sliding the thread from left to right.
- 6 Pass it through the needle bar thread guide from left to right.
- 7 Thread the right needle from front to back and pull the thread about 10 cm (4") from the eye of the needle to the back.
- 6 Needle thread guide
- 7 Needle bar thread guide
- 8 Right needle

- ③ Insérer le fil entre les disques de tension à partir de la droite.
Tirer les deux côtés du fil.
③ Molette de tension du fil de l'aiguille de droite
- ③ Führen Sie den Faden von rechts zwischen die Spannungsscheiben. Ziehen Sie an beiden Seiten des Fadens.
③ Rechter Oberfadenspannungsregler
- ④ Tourner le volant vers soi pour amener la barre à aiguille dans sa position la plus haute et passer le fil dans le guide-fil de l'aiguille droite et le couvercle du levier tendeur de fil.
④ Guide-fil de l'aiguille droite
⑤ Couvercle du levier tendeur de fil
- ④ Drehen Sie das Handrad auf sich zu, um die Nadelstange in ihre höchste Stellung zu bringen, führen Sie den Faden durch die rechte Oberfadenführung und die Fadenhebelabdeckung.
④ Rechte Oberfadenführung
⑤ Fadenhebelabdeckung
- ⑤ Passer le fil dans le guide-fil de l'aiguille en glissant le fil de la gauche vers la droite.
⑥ Passer le fil dans le guide-fil de la barre à aiguille, de la gauche vers la droite.
⑦ Enfiler l'aiguille droite de l'avant vers l'arrière et tirer le fil sur environ 10 cm (4") à partir du chas de l'aiguille vers l'arrière.
⑥ Guide-fil de l'aiguille
⑦ Guide-fil de la barre à aiguille
⑧ Aiguille droite
- ⑤ Führen Sie den Faden von links nach rechts durch die Oberfadenführung.
⑥ Führen Sie den Faden von links nach rechts durch die Nadelstangen-Fadenführung.
⑦ Fädeln Sie die rechte Nadel von vorne nach hinten ein und ziehen Sie den Faden etwa 10 cm vom Nadelöhr nach hinten.
⑥ Oberfadenführung
⑦ Nadelstangen-Fadenführung
⑧ Rechte Nadel

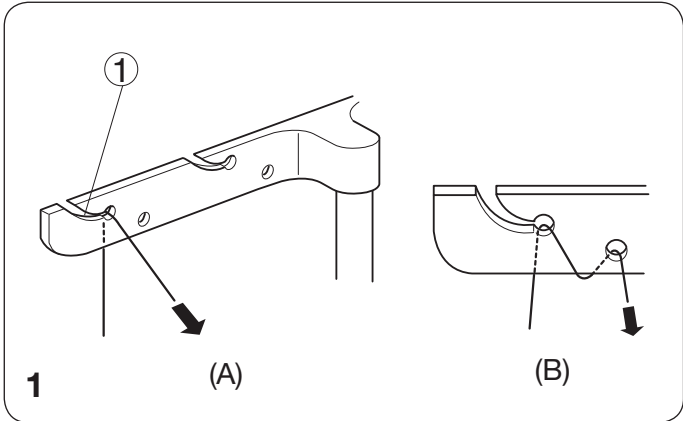


• **Threading the Needle on the Left**

Place the spool of thread on the left side spool pin.

* The points to thread for needle on the left are marked in orange.

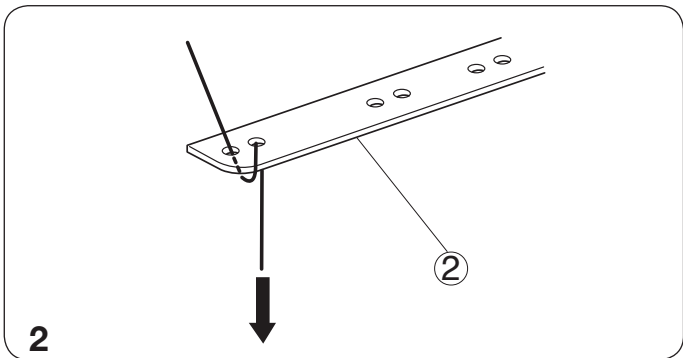
* A convenient threading chart is placed on the machine body inside the looper cover.



1 Draw the thread through the thread guide on the left from back to front: (A)

* If the thread is coming out from the thread guide groove, pass the thread through the thread guide hole again as shown: (B)

① Thread guide



2 Pass the thread through the holes on the left of thread guide plate as illustrated.

② Thread guide plate

• Enfilage de l'aiguille gauche

Placer la bobine de fil sur la broche à bobine gauche.

- * Les étapes de l'enfilage pour l'aiguille gauche sont indiqués en orange.
- * Un tableau d'enfilage se trouve sur la machine dans le couvercle du boucleur.

• Einfädeln der Nadel links

Setzen Sie eine Garnrolle auf den linken Garnrollenstift.

- * Die Einfädelstellen für die Nadel links sind orange markiert.
- * Auf der Innenseite der Greiferabdeckung befindet sich ein praktisches Einfädelschema.

① Tirer le fil dans le guide-fil gauche, de l'arrière vers l'avant: (A)

- * Si le fil sort de l'encoche du guide-fil, enfiler à nouveau le fil dans le trou du guide-fil comme illustré: (B)

① Guide-fil

① Ziehen Sie den Faden von hinten nach vorn durch die Fadenführung links: (A)

- * Wenn der Faden an der Fadenführungsrille hervorschaut, führen Sie den Faden nochmals durch das Fadenführungsloch (siehe Abbildung): (B)

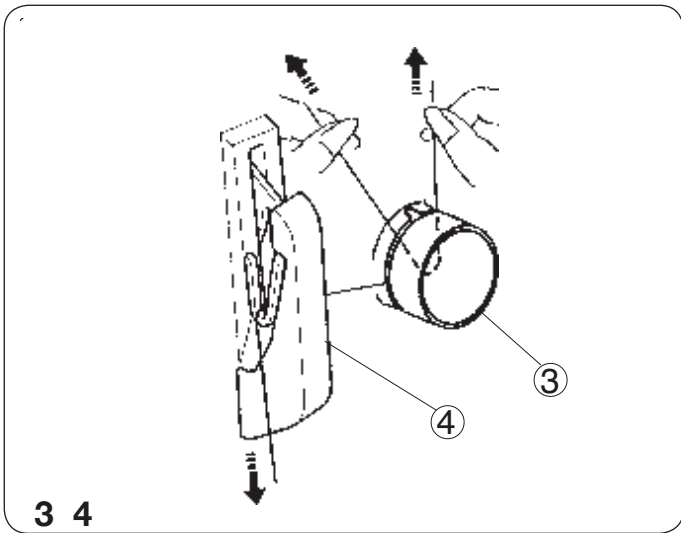
① Fadenführung

② Passer le fil dans les trous de la plaque guide-fil gauche comme illustré.

② Plaque guide-fil

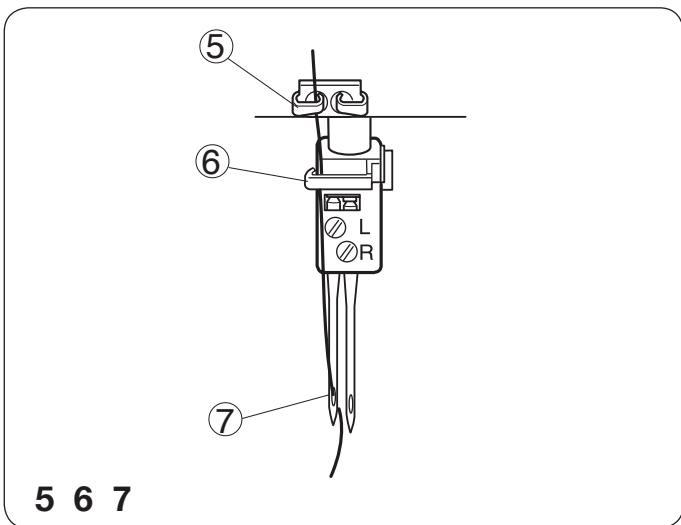
② Führen Sie den Faden durch die Löcher links von der Fadenführungsplatte (siehe Abbildung).

② Fadenführungsplatte



- ③ Insert the thread between tension discs from the right. Then pull both sides of thread.
- ④ Turn the handwheel toward you to bring the needle bar to its highest position, then pass the thread through the thread take-up lever cover.

- ③ Left needle thread tension dial
- ④ Thread take-up lever cover



- ⑤ Pass the thread through the needle thread guide sliding the thread from right to left.
- ⑥ Pass it through the needle bar thread guide from left to right.
- ⑦ Thread the left needle from front to back and pull the thread about 10 cm (4") from the eye of the needle to the back.

- ⑤ Needle thread guide
- ⑥ Needle bar thread guide
- ⑦ Left needle

- Gently pull all four thread ends towards the back of the machine.
- Run threads under the presser foot and lower the presser foot.
- Close side cover and looper cover.
- Turn handwheel toward you to chain off three or four stitches.

The sewing preparation is now complete.

③ Insérer le fil entre les disques de tension à partir de la droite.
Tirer les deux côtés du fil.

④ Tourner le volant vers soi pour amener la barre à aiguille dans sa position la plus haute et passer le fil dans le couvercle du levier tendeur de fil.

③ Molette de tension du fil de l'aiguille de gauche

④ Couvercle du levier tendeur de fil

③ Führen Sie den Faden von rechts zwischen die Spannungsscheiben. Ziehen Sie an beiden Seiten des Fadens.

④ Drehen Sie das Handrad auf sich zu, um die Nadelstange in ihre höchste Stellung zu bringen, führen Sie den Faden durch die Fadenhebelabdeckung.

③ Linker Oberfadenspannungsregler

④ Fadenhebelabdeckung

⑤ Passer le fil dans le guide-fil de l'aiguille en glissant le fil de la droite vers la gauche.

⑥ Le passer dans le guide-fil de la barre à aiguille de la gauche vers la droite.

⑦ Enfiler l'aiguille gauche de l'avant vers l'arrière et tirer le fil sur environ 10 cm (4") à partir du chas de l'aiguille vers l'arrière.

⑤ Guide-fil de l'aiguille

⑥ Guide-fil de la barre à aiguille

⑦ Aiguille gauche

⑤ Führen Sie den Faden von rechts nach links durch die Oberfadenführung.

⑥ Führen Sie den Faden von links nach rechts durch die Nadelstangen-Fadenführung.

⑦ Fädeln Sie die linke Nadel von vorne nach hinten ein und ziehen Sie etwa den Faden etwa 10 cm vom Nadelöhr nach hinten.

⑤ Oberfadenführung

⑥ Nadelstangen-Fadenführung

⑦ Linke Nadel

– Tirer délicatement les quatre extrémités des fils vers l'arrière de la machine.

– Passer les fils sous le pied-de-biche et abaisser le pied-de-biche.

– Fermer le couvercle latéral et le couvercle du boucleur.

– Tourner le volant vers soi pour coudre trois ou quatre points.

La préparation de couture est à présent terminée.

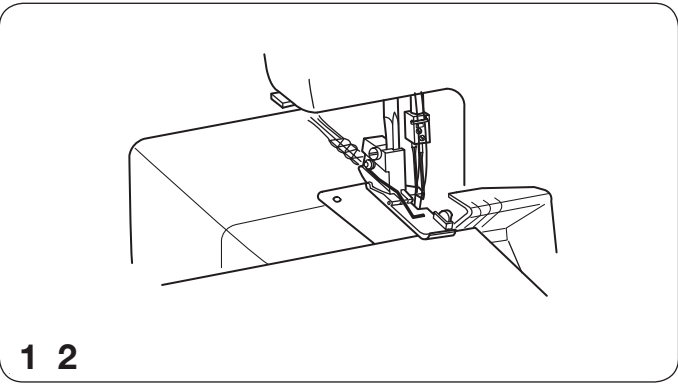
– Ziehen Sie alle vier Fäden vorsichtig in Richtung der Maschinenrückseite.

– Bringen Sie die Fäden unter den Nähfuß und senken Sie den Nähfuß.

– Schließen Sie Greifer- und Seitenabdeckung.

– Drehen Sie das Handrad auf sich zu, um drei oder vier Stiche abzuketteln.

Die Nähvorbereitung ist jetzt abgeschlossen.



TEST STITCHING

Starting Sewing

- 1 Insert the fabric under the toe of the foot. (It is not necessary to raise the foot.)
- 2 Turn the handwheel gently toward you a couple of turns and check the thread chain. Then start sewing slowly. The fabric will be automatically fed. Guide the fabric in the desired direction.

* For heavyweight fabric, raise the presser foot and insert the fabric in front of the knife. Then lower the foot and start to sew while guiding the fabric.

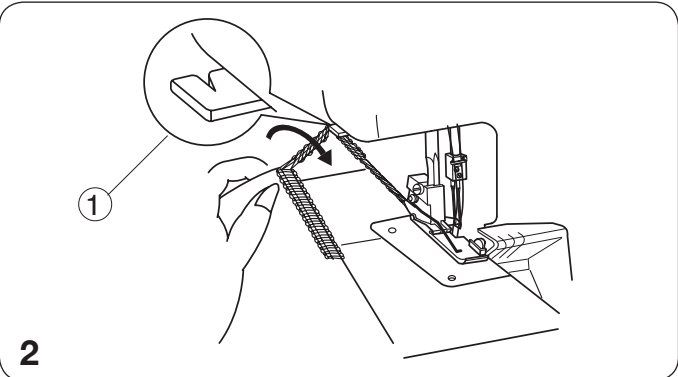
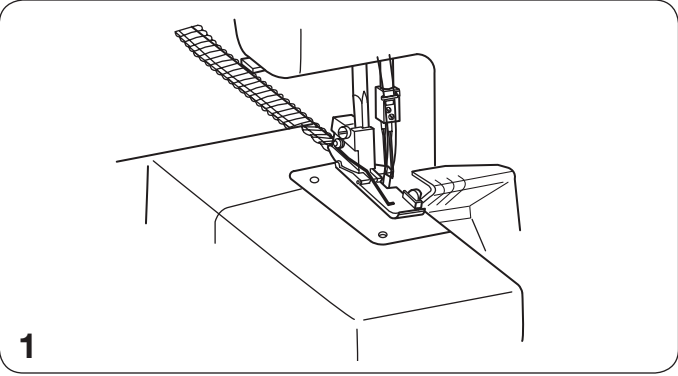
Finishing Sewing

- 1 When stitching is completed, continue to run the machine slowly to produce a thread chain for about 12 cm (5'') while pulling the thread chain slightly to the back.

- 2 Cut the threads with the thread cutter as illustrated, leaving about 5 cm (2'') thread chain from the end of the fabric.

① Thread cutter

* The thread cutter becomes blunt as loose threads build up. Remove the loose threads collected in the thread cutter.



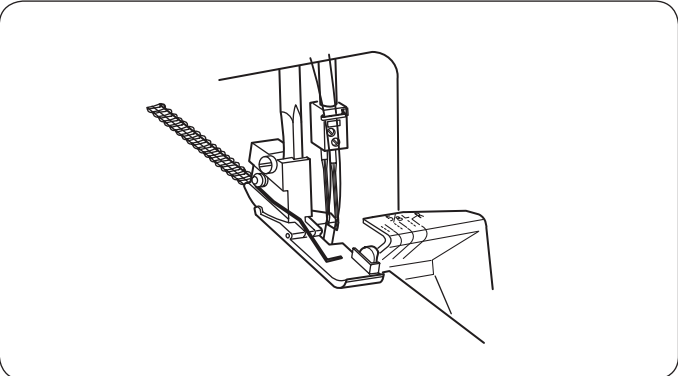
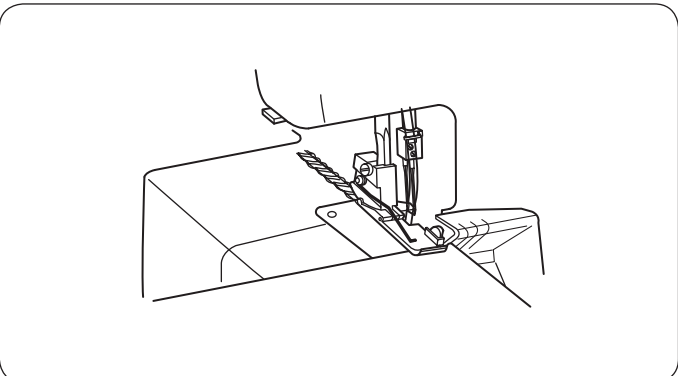
Sewing Continuously

Insert the next fabric under the toe of the foot, then start sewing. It is not necessary to raise the presser foot for ordinary fabric.

* For heavyweight fabric, raise the presser foot and insert the fabric in front of the knife. Then lower the foot and start to sew while guiding the fabric.

How to use Guide Lines

On the top of the looper cover are guide lines indicating the distance from the needle position. Please use them as sewing guides. Mark L indicates the distance from the left needle. Mark R indicates the distance from the right needle. The distance between center of guide line and needle position is 5/8 inch.



POINTS D'ESSAI

Commencer à coudre

- 1 Insérer le tissu sous le pied.
(Il n'est pas nécessaire de soulever le pied).
 - 2 Tourner doucement le volant vers soi une ou deux fois et vérifier la chaîne de fils. Commencer à coudre lentement. Le tissu avancera automatiquement. Guider le tissu dans la direction désirée.
- * Pour les tissus épais, soulever le pied-de-biche et insérer le tissu devant le couteau.
Puis abaisser le pied et coudre.

Fin de la couture

- 1 À la fin de la couture, continuer de faire fonctionner lentement pour produire une chaîne de fils sur environ 12 cm (5"), en tirant la chaîne de fils légèrement vers l'arrière.

- 2 Couper les fils à l'aide du coupe-fil comme illustré, en laissant environ 5 cm (2") de chaîne de fils à l'extrémité du tissu.
① coupe-fil

* Le coupe-fil ne fonctionne pas correctement si des résidus de fils s'y trouvent coincés. Enlevez les fils restants coincés dans le coupe-fil.

Couture continue

Insérer le tissu sous le pied et commencer à coudre.
Il n'est pas nécessaire de soulever le pied pour un tissu ordinaire.

- * Pour les tissus épais, soulever le pied-de-biche et insérer le tissu devant le couteau.
Puis abaisser le pied et coudre.

Comment utiliser les lignes-guides

Les lignes-guides se trouvent sur le dessus du couvercle du boucleur, indiquant la distance à partir de la position de l'aiguille. Les utiliser comme guides de couture.
La marque "L" indique la distance à partir de l'aiguille gauche.
La marque "R" indique la distance à partir de l'aiguille droite.
La distance entre le centre de la ligne-guide et la position de l'aiguille est de 5/8 de pouce.

NÄHPROBEN

Beginnen des Nähens

- 1 Führen Sie den Stoff unter den Nähfuß.
(Der Nähfuß muss nicht angehoben werden.)
 - 2 Drehen Sie das Handrad vorsichtig um zwei Umdrehungen auf sich zu und prüfen Sie die Fadenkette. Beginnen Sie langsam zu nähen. Der Stoff wird automatisch transportiert. Leiten Sie den Stoff in die gewünschte Richtung.
- * Bei schweren Stoffen stellen Sie den Nähfuß hoch und legen Sie den Stoff vor das Messer.
Senken Sie den Nähfuß und beginnen Sie zu nähen, während Sie den Stoff führen.

Beenden des Nähens

- 1 Nach Abschluss des Nähens lassen Sie die Maschine langsam weiterlaufen, um eine ca. 12 cm lange Fadenkette zu erstellen. Ziehen Sie die Fadenkette leicht nach hinten.

- 2 Schneiden Sie die Fäden wie abgebildet mit dem Fadenabschneider ab und lassen Sie etwa 5 cm der Fadenkette vom Stoffende stehen.
① Fadenabschneider

* Der Fadenabschneider wird stumpf, wenn sich lose Fäden ansammeln. Entfernen Sie lose Fäden, die sich im Fadenabschneider angesammelt haben.

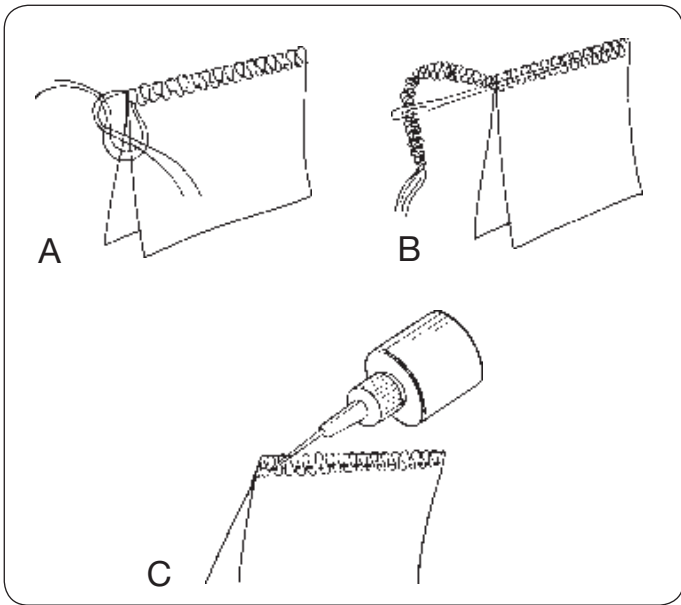
Laufendes Nähen

Führen Sie den nächsten Stoff unter den Fuß und beginnen Sie zu nähen. Bei Verwendung von herkömmlichem Stoff muss der Nähfuß nicht angehoben werden.

- * Bei schweren Stoffen stellen Sie den Nähfuß hoch und legen Sie den Stoff vor das Messer.
Senken Sie den Nähfuß und beginnen Sie zu nähen, während Sie den Stoff führen.

Verwendung der Nahtführungslinien

Auf der Greiferabdeckung befinden sich Führungslinien, die den Abstand von der Nadelposition anzeigen.
Bitte nutzen Sie diese als Führungslinien für das Nähen.
Die Markierung L zeigt den Abstand von der linken Nadel.
Die Markierung R zeigt den Abstand von der rechten Nadel.
Der Abstand zwischen Mitte der Führungslinie und Nadelposition beträgt ca. 1,6 cm.

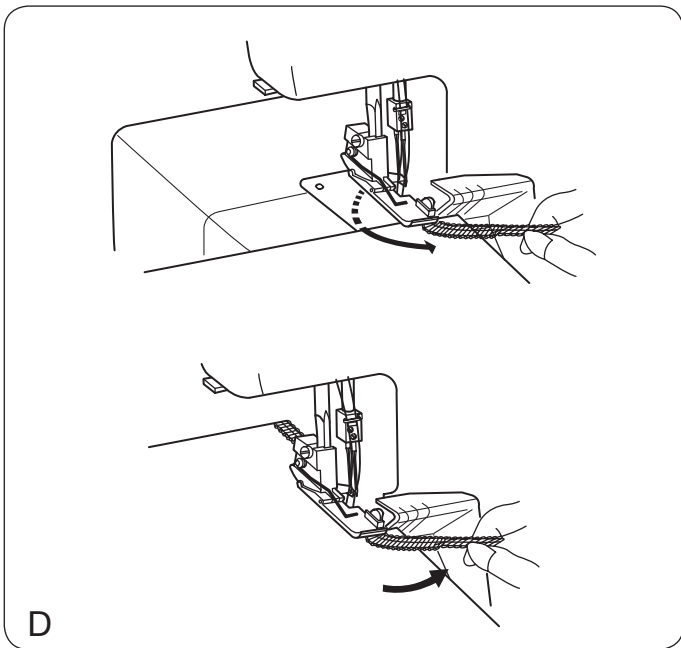


Securing Ends

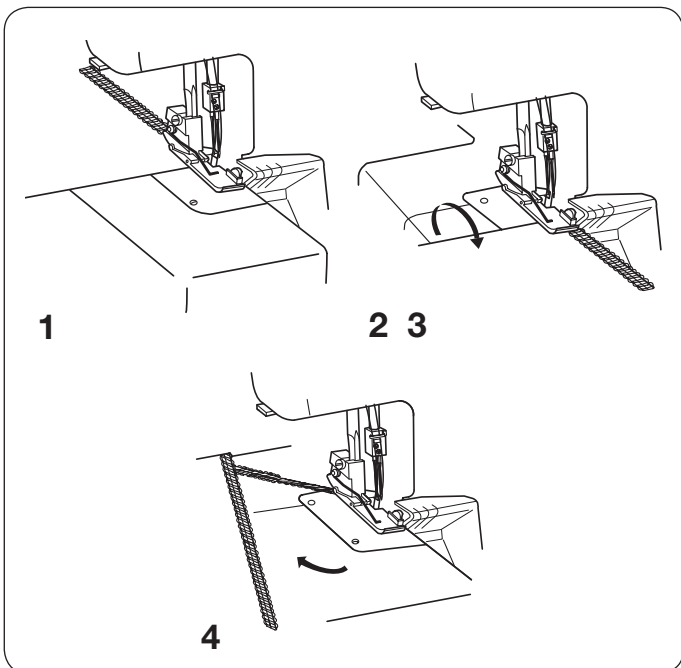
To avoid unravelling, it is necessary to leave a thread chain about 5 cm (2") long at the beginning and at the end of a seam. To secure the beginning and end of a seam choose one of the following methods.

At the beginning

- A. Separate the end of the threads and knot them.
- B. Thread the chain through a large eyed needle, and weave the chain through the overlock stitches on the fabric.
- C. Cut the chain at the edge of the fabric. Then apply a small amount of seam sealant (Fray Check™ or Fray-No-More™) on the end of the threads.



- D.
 - 1 Before putting your fabric in the machine, sew a thread chain about 5 cm (2") long behind the needle.
 - 2 Put your fabric on the machine. Then serge a few stitches and stop.
 - 3 Raise the presser foot and bring the thread chain to the left, around and under the presser foot.
 - 4 Place the thread chain between the presser foot and upper knife, holding it in position as you lower the presser foot to sew.
 - 5 After sewing about 2.5 cm (1"), move the chain to the right and under the upper knife, cutting the chain as you sew.



At the end of a seam

* You can use the same methods as "At the beginning" to secure the end of a seam except "D" or you can use the methods shown below.

- 1 Serge one stitch off the end of a seam.
 - 2 Raise the needle and presser foot, and gently pull the threads off the channing finger.
 - 3 Turn the fabric over so that the under side is up.
 - 4 Serge about 2.5 cm (1") over stitching and angle off the fabric.

Nouer les extrémités

Pour éviter tout effilochage, il est nécessaire de laisser une chaîne de fils d'environ 5 cm (2") de long au début et à la fin de la couture. Pour bien arrêter le début et la fin d'une couture, choisir l'une des méthodes suivantes.

Au début

- A. Séparer l'extrémité des fils et faire un noeud.
- B. Enfiler la chaîne dans une aiguille à grand chas et faire passer cette chaîne dans les points de surjet du tissu.
- C. Couper la chaîne au bord du tissu. Appliquer une petite quantité de thermocollant (Fray CheckMC ou Fray-No-More MC) à l'extrémité des fils.

- D.
 - 1 Avant de placer le tissu sur la machine, coudre une chaîne de fils d'environ 5 cm (2") de longueur derrière l'aiguille.
 - 2 Placer le tissu sur la machine. Surfiler quelques points et arrêter.
 - 3 Soulever le pied-de-biche et amener la chaîne de fils à gauche du pied-de-biche et sous ce dernier.
 - 4 Placer la chaîne de fils entre le pied-de-biche et le couteau supérieur, la maintenir en place tout en abaissant le pied-de-biche pour coudre.
 - 5 Après avoir cousu sur environ 2,5 cm (1"), déplacer la chaîne à droite du couteau supérieur et sous ce dernier, en coupant la chaîne pendant la couture.

A la fin d'une couture

* Utiliser les mêmes méthodes qu'au début pour bien arrêter la couture, sauf la méthode des "D" ou utiliser les méthodes ci-dessous.

- 1 Surfiler un point après l'extrémité de la couture.
- 2 Soulever l'aiguille et le pied-de-biche et tirer délicatement les fils loin du doigt de la semelle du pied-de-biche.
- 3 Retourner le tissu pour que l'envers soit sur le dessus.
- 4 Surfiler environ 2,5 cm (1") sur les points et placer le tissu de biais.

Sichern der Nähte

Damit die Naht nicht aufgeht, muss am Anfang und Ende einer Naht eine ca. 5 cm lange Fadenkette stehen gelassen werden. Um den Anfang und das Ende einer Naht zu sichern, haben Sie folgende Möglichkeiten.

Am Nahtanfang

- A. Trennen Sie das Ende der Fäden und verknoten Sie sie.
- B. Fädeln Sie die Fadenkette durch eine Nadel mit großem Ohr und flechten Sie die Kette durch die Overlock-Stiche im Stoff.
- C. Schneiden Sie die Fadenkette am Stoffrand ab.
Tragen Sie danach eine kleine Menge Nahtdichtmittel (Fray CheckTM oder Fray-No-MoreTM) auf die Fadenenden auf.

- D.
 - 1 Bevor Sie Ihren Stoff in die Maschine einlegen, nähen Sie eine ca. 5 cm lange Fadenkette hinter der Nadel.
 - 2 Legen Sie den Stoff auf die Maschine. Nähen Sie einige Versäuberungsstiche und halten Sie an.
 - 3 Heben Sie den Nähfuß an und führen Sie die Fadenkette nach links um und unter den Nähfuß.
 - 4 Legen Sie die Fadenkette zwischen Nähfuß und Obermesser und halten Sie sie in dieser Position, während Sie den Nähfuß zum Nähen absenken.
 - 5 Nachdem Sie etwa 2,5 cm genäht haben, bringen Sie die Fadenkette nach rechts unter das Obermesser und schneiden die Fadenkette während des Nähens ab.

Am Nahtende

* Sie können zum Sichern der Nahtenden dieselben Methoden wie „Am Nahtanfang“ oder alternativ die untenstehenden Methoden verwenden.

- 1 Versäubern Sie einen Stich nach dem Nahtende.
- 2 Heben Sie die Nadel und den Nähfuß an und ziehen Sie die Fäden vorsichtig vom Kettelfinger ab.
- 3 Drehen Sie den Stoff um, so dass die Unterseite nach oben zeigt.
- 4 Nähen Sie über etwa 2,5 cm der Naht und danach schräg zur Naht.

Thread Tension (4 threads)

Correct tension

The illustration at left shows sewing results with correct tension settings. However, adjusting the thread tension may be required depending upon the type of fabric and thread being used.

- ① Wrong side of fabric
- ② Right side of fabric
- ③ Right needle thread
- ④ Left needle thread
- ⑤ Upper looper thread
- ⑥ Lower looper thread

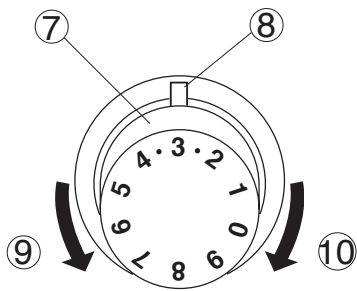
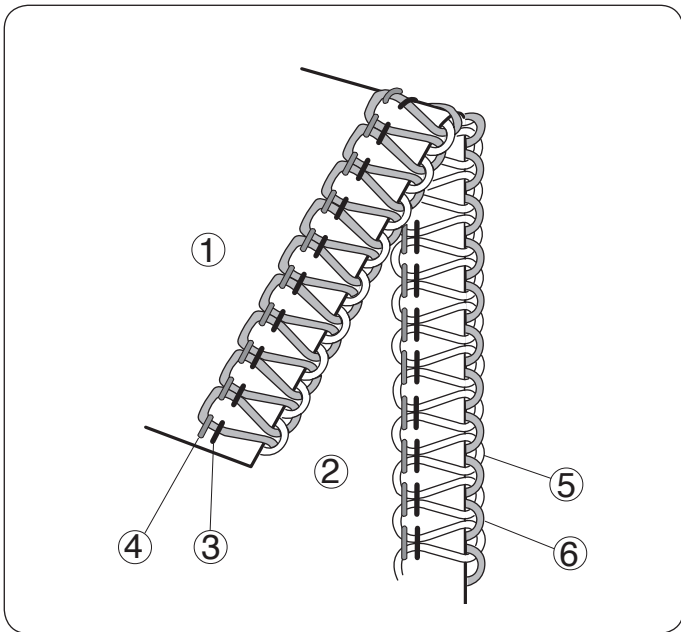
Thread tension adjustment

* Set all four thread tension dials at "3".

Then sew, and check the thread tensions.

If the tension balance on the test piece is not satisfactory, you can adjust the thread tension with the tension balance dial.

- ⑦ Thread tension dial
- ⑧ Setting mark
- ⑨ Loosen
- ⑩ Tighten



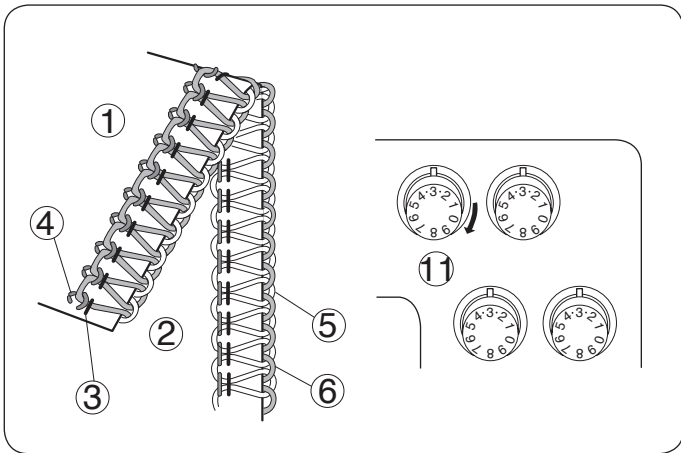
Left needle thread tension is too loose

The illustration shows sewing results when the left needle thread tension is too loose.

Remedy:

Tighten the left needle thread tension.

- ⑪ Left needle thread tension dial



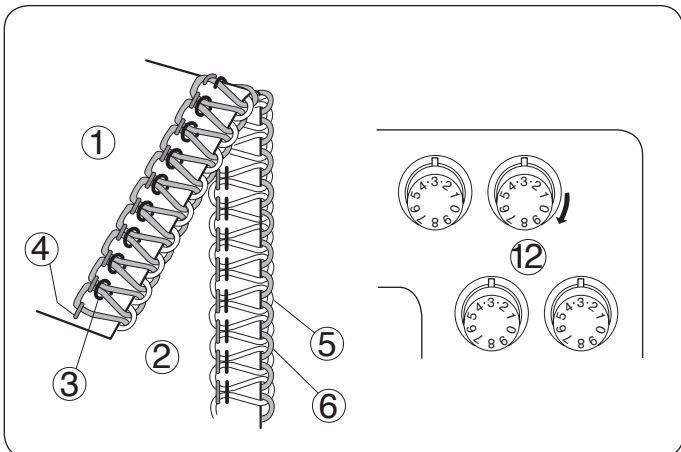
Right needle thread tension is too loose

The illustration shows sewing results when the right needle thread tension is too loose.

Remedy:

Tighten the right needle thread tension.

- ⑫ Right needle thread tension dial



Tension des fils (4 fils)

Tension équilibrée

L'illustration à gauche montre les résultats de couture avec les réglages de tension équilibrée. Cependant, un réglage de la tension du fil peut être requis selon le tissu et le fil utilisés.

- ① Envers du tissu
- ② Endroit du tissu
- ③ Fil de l'aiguille droite
- ④ Fil de l'aiguille gauche
- ⑤ Fil du boucleur supérieur
- ⑥ Fil du boucleur inférieur

Réglage de la tension des fils

* Régler les quatre molettes de tension des fils sur "3".

Coudre et vérifier la tension des fils.

Si l'équilibre de tension sur un bout de tissu n'est pas satisfaisante, la tension des fils peut être réglée à l'aide de la molette de tension des fils.

- ⑦ Molette de tension des fils
- ⑧ Marque de réglage
- ⑨ Desserrer
- ⑩ Resserrer

La tension du fil de l'aiguille gauche est trop lâche

L'illustration montre les résultats de couture lorsque la tension de l'aiguille gauche est trop lâche.

Solution:

Resserrer la tension du fil de l'aiguille gauche.

- ⑪ Molette de la tension du fil de l'aiguille de gauche

La tension du fil de l'aiguille droite est trop lâche

L'illustration montre les résultats de couture lorsque la tension de l'aiguille droite est trop lâche.

Solution:

Resserrer la tension du fil de l'aiguille droite.

- ⑫ Molette de la tension du fil de l'aiguille de droite

Fadenspannung (4 Fäden)

Richtige Spannung

In der Abbildung links werden die Nähergebnisse bei richtiger Spannungseinstellung gezeigt. Die Fadenspannung muss jedoch, je nach verwendeter Garn- und Stoffart, möglicherweise reguliert werden.

- ① Linke Stoffseite
- ② Rechte Stoffseite
- ③ Rechter Oberfaden
- ④ Linker Oberfaden
- ⑤ Oberer Greiferfaden
- ⑥ Unterer Greiferfaden

Einstellung der Fadenspannung

* Stellen Sie alle vier Fadenspannungsregler auf „3“ ein. Nähen Sie und prüfen Sie die Fadenspannungen.

Wenn das Spannungsgleichgewicht auf dem Probestück nicht zufriedenstellend ausfällt, können Sie die Fadenspannung mit dem Fadenspannungsregler regulieren.

- ⑦ Fadenspannungsregler
- ⑧ Einstellmarke
- ⑨ Spannung lockern
- ⑩ Spannung straffen

Linke Oberfadenspannung ist zu locker

Die Abbildung zeigt die Nähergebnisse bei zu lockerer linker Oberfadenspannung.

Beseitigung:

Straffen Sie die linke Oberfadenspannung.

- ⑪ Linker Oberfadenspannungsregler

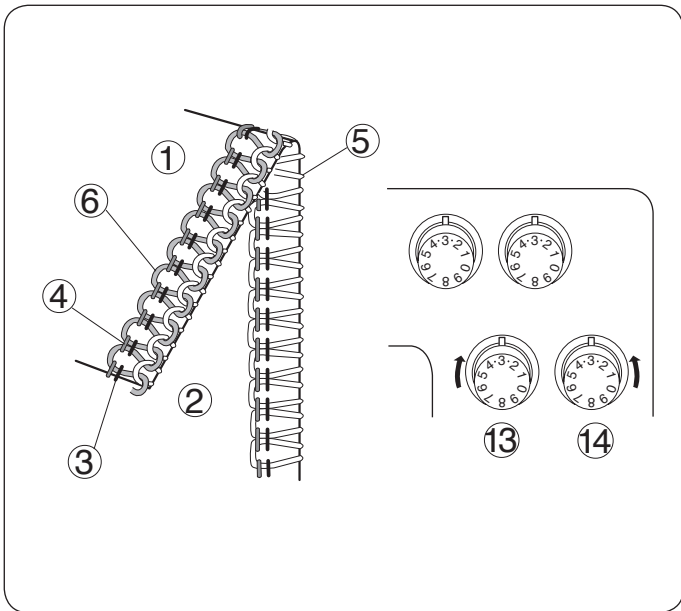
Rechte Oberfadenspannung zu locker

Die Abbildung zeigt die Nähergebnisse bei zu lockerer rechter Oberfadenspannung.

Beseitigung:

Straffen Sie die rechte Oberfadenspannung.

- ⑫ Rechter Oberfadenspannungsregler



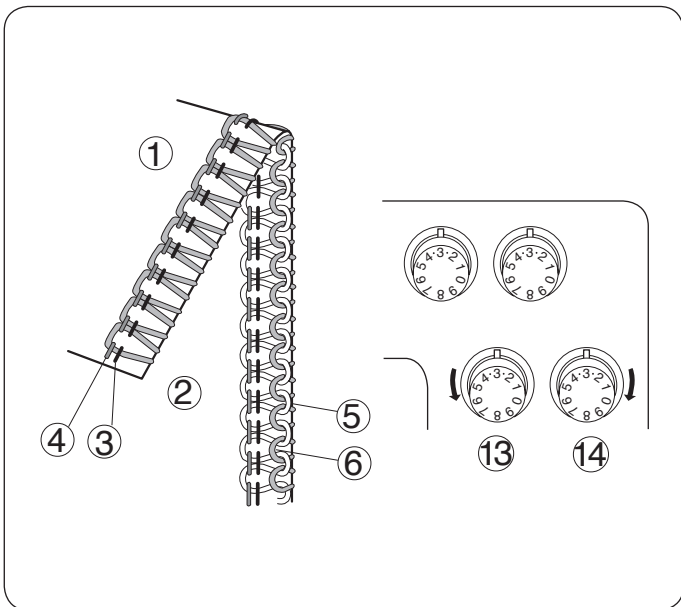
Looper thread tension is out of balance (1)

The illustration shows sewing results when the lower looper thread tension is too tight and/or upper looper thread tension is too loose.

Remedy:

Loosen lower looper thread tension and/or tighten upper looper thread tension.

- ① Wrong side of fabric
- ② Right side of fabric
- ③ Right needle thread
- ④ Left needle thread
- ⑤ Upper looper thread
- ⑥ Lower looper thread
- ⑬ Upper looper thread tension dial
- ⑭ Lower looper thread tension dial



Looper thread tension is out of balance (2)

The illustration shows sewing results when the upper looper thread tension is too tight and/or lower looper thread tension is too loose.

Remedy:

Loosen upper looper thread tension and/or tighten lower looper thread tension.

- ⑬ Upper looper thread tension dial
- ⑭ Lower looper thread tension dial

La tension du fil du boucleur est déséquilibrée (1)

L'illustration montre les résultats de couture lorsque la tension du fil du boucleur inférieur est trop serrée et/ou la tension du fil du boucleur supérieur est trop lâche.

Solution:

Desserrer la tension du fil du boucleur inférieur et/ou resserrer la tension du fil du boucleur supérieur.

- ① Envers du tissu
- ② Endroit du tissu
- ③ Fil de l'aiguille droite
- ④ Fil de l'aiguille gauche
- ⑤ Fil du boucleur supérieur
- ⑥ Fil du boucleur inférieur
- ⑬ Molette de la tension du fil du boucleur supérieur
- ⑭ Molette de la tension du fil du boucleur inférieur

La tension du fil du boucleur est déséquilibrée (2)

L'illustration montre les résultats de couture lorsque la tension du fil du boucleur supérieur est trop serrée et/ou la tension du fil du boucleur inférieur est trop lâche.

Solution:

Desserrer la tension du fil du boucleur supérieur et/ou resserrer la tension du fil du boucleur inférieur.

- ⑬ Molette de la tension du fil du boucleur supérieur
- ⑭ Molette de la tension du fil du boucleur inférieur

Greiferfadenspannung ist nicht gleichmäßig (1)

Die Abbildung zeigt die Nähergebnisse bei zu straffer unterer Greiferfadenspannung und/oder zu loser oberer Greiferfadenspannung.

Beseitigung:

Lockern Sie die untere Greiferfadenspannung und/oder straffen Sie die obere Greiferfadenspannung.

- ① Linke Stoffseite
- ② Rechte Stoffseite
- ③ Rechter Oberfaden
- ④ Linker Oberfaden
- ⑤ Oberer Greiferfaden
- ⑥ Unterer Greiferfaden
- ⑬ Fadenspannungsregler für den oberen Greifer
- ⑭ Fadenspannungsregler für den unteren Greifer

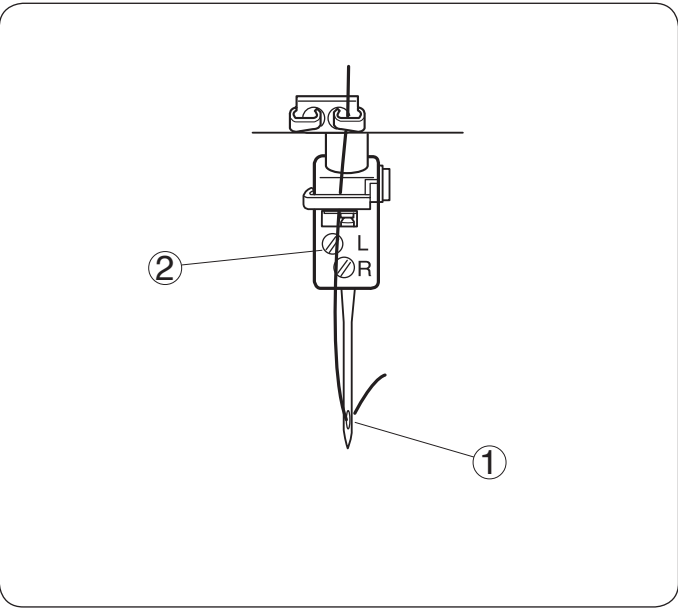
Greiferfadenspannung ist nicht gleichmäßig (2)

Die Abbildung zeigt die Nähergebnisse bei zu straffer oberer Greiferfadenspannung und/oder zu loser unterer Greiferfadenspannung.

Beseitigung:

Lockern Sie die obere Greiferfadenspannung und/oder straffen Sie die untere Greiferfadenspannung.

- ⑬ Fadenspannungsregler für den oberen Greifer
- ⑭ Fadenspannungsregler für den unteren Greifer

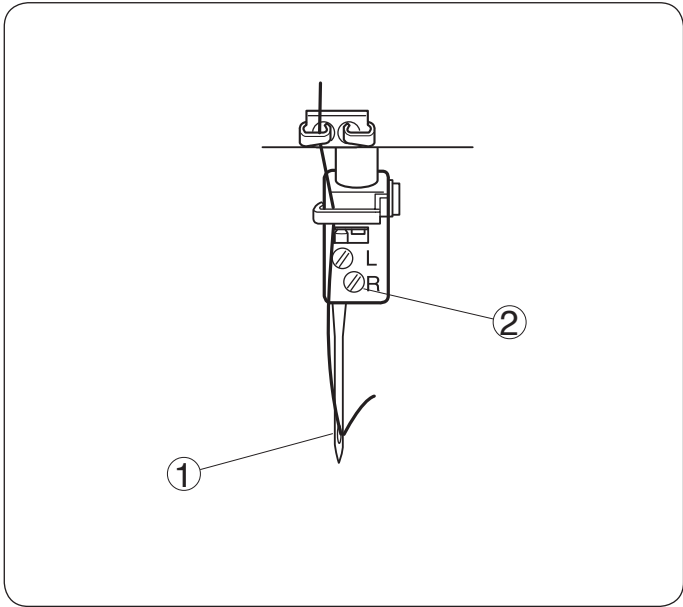


Threading the Machine (3 threads)

Using the needle on the right only
(for regular three-thread serging)

Turn off the power switch and unplug the machine.
Remove the needle and the thread on the left. Then retighten
the needle clamp screw on the left to prevent losing the screw.

- ① Needle on the right
- ② Needle clamp screw on the left



Using the needle on the left only
(for wide three-thread serging)

Turn off the power switch and unplug the machine.
Remove the needle and the thread on the right.
Then retighten the needle clamp screw on the right to prevent
losing the screw.

- ① Needle on the left
- ② Needle clamp screw on the right

Enfilage de la machine (3 fils)

Utilisation de l'aiguille droite seulement
(pour surfilage régulier à trois fils)

Éteindre l'interrupteur et débrancher la machine.
Retirer l'aiguille et le fil gauche. Resserrer la vis de pince-aiguille gauche qui n'est pas utilisé pour empêcher de perdre la vis.

- ① Aiguille droite
- ② Vis de pince-aiguille gauche

Einfädeln der Maschine (3 Fäden)

Nur rechte Nadel wird verwendet
(für normales Versäubern mit drei Fäden)

Schalten Sie die Maschine am Netzschalter aus und ziehen Sie den Stecker aus der Steckdose.
Nehmen Sie Nadel und den Faden links heraus.
Ziehen Sie die Nadelklemmschraube links wieder an, damit die Schraube nicht verloren geht.

- ① Nadel rechts
- ② Nadelklemmschraube links

Utilisation de l'aiguille gauche seulement
(pour surfilage large à trois fils)

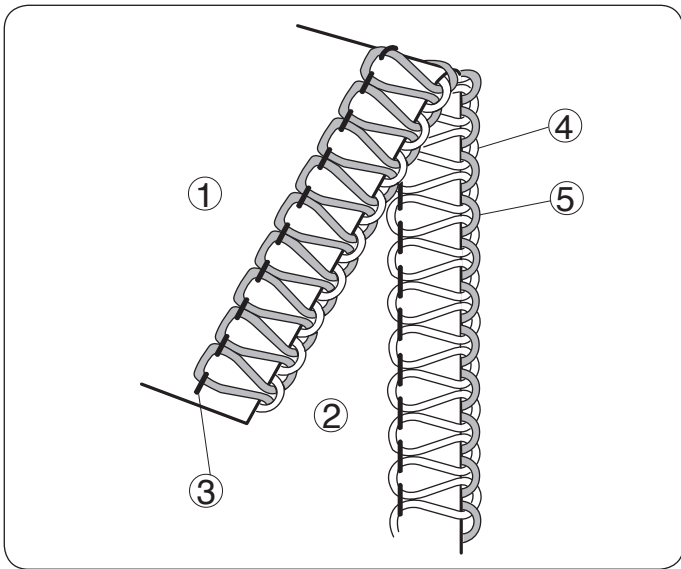
Éteindre l'interrupteur et débrancher la machine.
Retirer l'aiguille et le fil de droite. Resserrer la vis de pince-aiguille droite qui n'est pas utilisé pour empêcher de perdre la vis.

- ① Aiguille gauche
- ② Vis de pince-aiguille droite

Nur linke Nadel wird verwendet
(für breites Versäubern mit drei Fäden)

Schalten Sie die Maschine am Netzschalter aus und ziehen Sie den Stecker aus der Steckdose.
Nehmen Sie Nadel und den Faden rechts heraus.
Ziehen Sie die Nadelklemmschraube rechts wieder an, damit die Schraube nicht verloren geht.

- ① Nadel links
- ② Nadelklemmschraube rechts

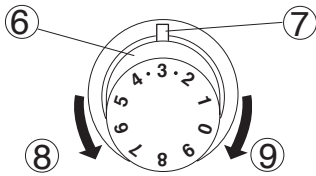


Thread Tension (3 threads)

Correct tension

The illustration at left shows sewing results with correct tension settings. However, adjusting the thread tension may be required depending on the type of fabric and thread being used.

- ① Wrong side of fabric
- ② Right side of fabric
- ③ Right or left needle thread
- ④ Upper looper thread
- ⑤ Lower looper thread



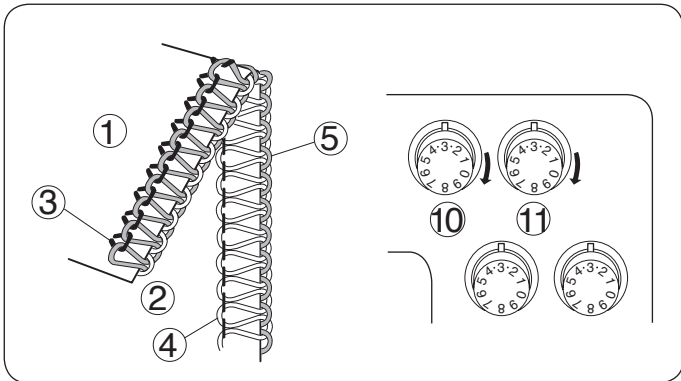
Thread tension adjustment

* Set all three thread tension dials at “3”.

Then sew, and check the tension balance.

If the tension balance on the test piece is not satisfactory, you can adjust the thread tension with thread tension dial.

- ⑥ Thread tension dial
- ⑦ Setting mark
- ⑧ Loosen
- ⑨ Tighten



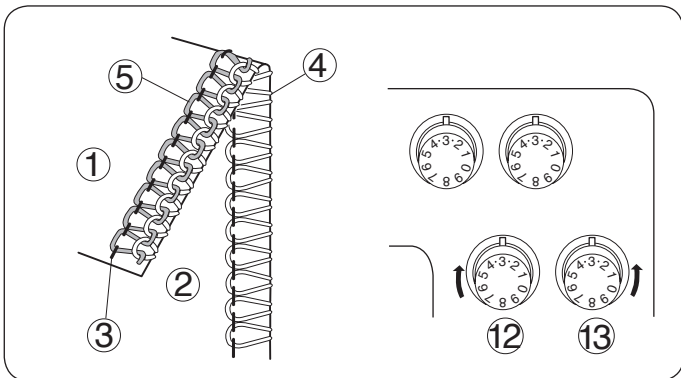
Needle thread tension is too loose

The illustration shows sewing results when the needle thread tension is too loose.

Remedy:

Tighten needle thread tension.

- ⑩ Left needle thread tension dial
- ⑪ Right needle thread tension dial



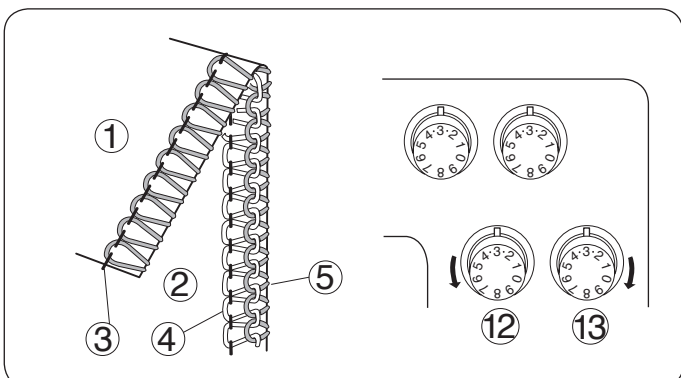
Looper thread tension is out of balance (1)

The illustration shows sewing results when the lower looper thread tension is too tight and/or upper looper thread tension is too loose.

Remedy:

Loosen lower looper thread tension and/or tighten upper looper thread tension.

- ⑫ Upper looper thread tension dial
- ⑬ Lower looper thread tension dial



Looper thread tension is out of balance (2)

The illustration shows sewing results when the upper looper thread tension is too tight and/or lower looper thread tension is too loose.

Remedy:

Loosen upper looper thread tension and/or tighten lower looper thread tension.

- ⑫ Upper looper thread tension dial
- ⑬ Lower looper thread tension dial

Tension des fils (3 fils)

Bonne tension

L'illustration à gauche montre les résultats de couture avec les bons réglages de tension. Cependant, un réglage de la tension du fil peut être requis selon le tissu et le fil utilisés.

- ① Envers du tissu
- ② Endroit du tissu
- ③ Fil de l'aiguille droite ou gauche
- ④ Fil du boucleur supérieur
- ⑤ Fil du boucleur inférieur

Réglage de la tension des fils

* Régler les quatre molettes de tension des fils sur "3".
Coudre et vérifier la tension des fils.
Si l'équilibre de tension du morceau de tissu n'est pas satisfaisant, la tension des fils peut être réglée à l'aide du cadran de tension des fils.

- ⑥ Molette de tension des fils
- ⑦ Marque de réglage
- ⑧ Lâche
- ⑨ Serré

La tension des fils des aiguilles est trop lâche

L'illustration montre les résultats de couture lorsque la tension des fils des aiguilles est trop lâche.

Solution:

Resserrer la tension des fils des aiguilles.

- ⑩ Molette de la tension du fil de l'aiguille de gauche
- ⑪ Molette de la tension du fil de l'aiguille de droite

La tension du fil du boucleur est déséquilibrée (1)

L'illustration montre les résultats de couture lorsque la tension du fil du boucleur inférieur est trop serrée et/ou la tension du fil du boucleur supérieur est trop lâche.

Solution:

Desserrer la tension du fil du boucleur inférieur et/ou resserrer la tension du fil du boucleur supérieur.

- ⑫ Molette de la tension du fil du boucleur supérieur
- ⑬ Molette de la tension du fil du boucleur inférieur

La tension du fil du boucleur est déséquilibrée (2)

L'illustration montre les résultats de couture lorsque la tension du fil du boucleur supérieur est trop serrée et/ou la tension du fil du boucleur inférieur est trop lâche.

Solution:

Desserrer la tension du fil du boucleur supérieur et/ou resserrer la tension du fil du boucleur inférieur.

- ⑫ Molette de la tension du fil du boucleur supérieur
- ⑬ Molette de la tension du fil du boucleur inférieur

Fadenspannung (3 Fäden)

Richtige Spannung

In der Abbildung links werden die Nähergebnisse bei richtiger Spannungseinstellung gezeigt. Die Fadenspannung muss jedoch je nach verwendeter Garn- und Stoffart möglicherweise reguliert werden.

- ① Linke Stoffseite
- ② Rechte Stoffseite
- ③ Rechter oder linker Oberfaden
- ④ Oberer Greiferfaden
- ⑤ Unterer Greiferfaden

Einstellung der Fadenspannung

* Stellen Sie alle drei Fadenspannungsregler auf „3“ ein.
Nähen Sie und prüfen Sie das Spannungsgleichgewicht.
Wenn das Spannungsgleichgewicht auf dem Probestück nicht zufriedenstellend ausfällt, können Sie die Fadenspannung mit dem Fadenspannungsregler regulieren.

- ⑥ Fadenspannungsregler
- ⑦ Einstellmarke
- ⑧ Lockern
- ⑨ Spannung erhöhen

Oberfadenspannung ist zu locker

Die Abbildung zeigt die Nähergebnisse bei zu lockerer Oberfadenspannung.

Beseitigung:

Straffen Sie die Oberfadenspannung.

- ⑩ Linker Oberfadenspannungsregler
- ⑪ Rechter Oberfadenspannungsregler

Greiferfadenspannung ist nicht gleichmäßig (1)

Die Abbildung zeigt die Nähergebnisse bei zu starker unterer Greiferfadenspannung und/oder zu loser oberer Greiferfadenspannung.

Beseitigung:

Lockern Sie die untere Greiferfadenspannung und/oder straffen Sie die obere Greiferfadenspannung.

- ⑫ Fadenspannungsregler für den oberen Greifer
- ⑬ Fadenspannungsregler für den unteren Greifer

Greiferfadenspannung ist nicht gleichmäßig (2)

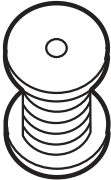

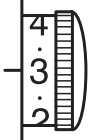

Die Abbildung zeigt die Nähergebnisse bei zu straffer oberer Greiferfadenspannung und/oder zu loser unterer Greiferfadenspannung.

Beseitigung:

Lockern Sie die obere Greiferfadenspannung und/oder straffen Sie die untere Greiferfadenspannung.

- ⑫ Fadenspannungsregler für den oberen Greifer
- ⑬ Fadenspannungsregler für den unteren Greifer

Thread and Needle Chart

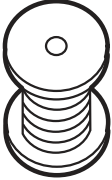



Type of fabric		Type of thread	Needle	Stitch length	Differential feed ratio
					
Lightweight	Organdy, Georgette, Lawn, Crepe de chine, Lining.	Cotton: No. 80 – 100 Silk: No. 80 – 100 Synthetic: No. 80 – 100	HA-1 SP No. 11	2.0 – 3.0	0.5 – 1.0
Mediumweight	Cotton, Linen, Satin, Ordinary fabric.	Cotton: No. 60 – 100 Silk: No. 50 – 100 Synthetic: No. 60 – 100	HA-1 SP No. 11 – 14	2.5 – 3.5	1.0
Heavyweight	Tweed, Coating, Denim, Doeskin, Thick fabric.	Cotton: No. 50 – 60 Silk: No. 50 – 60 Synthetic: No. 50 – 60	HA-1 SP No. 14	3.0 – 4.0	1.0
Knits	Knit fabric.	Cotton: No. 60 – 80 Synthetic: No. 60 – 90 Woolly nylon (For looper thread) Woolly polyester (For looper thread)	HA-1 SP No. 11 – 14	2.5 – 4.0	1.0 – 2.2

* Refer to page 16 for adjusting the stitch length and differential feed ratio.

NOTE:

Your overlock uses standard sewing needles (HA-1 SP, No.11, No.14).

Tableau des fils et des aiguilles

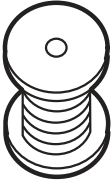



Type de tissu		Type de fil	Aiguille	Longueur des points	Rapport de l'entraînement différentiel
					
Léger	Organdi, crêpe georgette, batiste, crêpe de Chine, doublure.	Coton: N° 80 – 100 Soie: N° 80 – 100 Synthétique: N° 80 – 100	HA-1 SP N° 11	2.0 – 3.0	0.5 a 1.0
Moyen	Coton, lin, satin, tissu, ordinaire.	Coton: N° 60 – 100 Soie: N° 50 – 100 Synthétique: N° 60 – 100	HA-1 SP N° 11 - 14	2.5 – 3.5	1.0
Lourd	Tweed, étoffe, jean, étoffe chamoisée, tissu épais.	Coton: N° 50 – 60 Soie: N° 50 – 60 Synthétique: N° 50 – 60	HA-1 SP N° 14	3.0 – 4.0	1.0
Tricots	Tricots	Coton: N° 60 – 80 Synthétique: N° 60 – 90 Nylon (pour fil de boucleur) Polyester (pour fil de boucleur)	HA-1 SP N° 11 - 14	2.5 – 4.0	1.0 a 2.2

* Se référer à la page 17 pour le réglage de la longueur des points et du rapport de l'entraînement différentiel.

REMARQUE:

Le surjet utilise des aiguilles à coudre standard (HA-1 SP, N° 11, N° 14).

Faden- und Nadeltablelle

Stoffart		Fadenart	Nadel	Stichlänge	Differenzialtransportverhältnis
					
Leicht	Organdin, Georgette, Batist, Crêpe-de-Chine, Futterstoff	Baumwolle: Nr. 80 - 100 Seide: Nr. 80 - 100 Synthetik: Nr. 80 - 100	HA-1 SP N° 11	2.0 – 3.0	0.5 a 1.0
Mittlere Stoffe	Baumwolle, Leinen, Satin, Normale Stoffe	Baumwolle: Nr. 60 - 100 Seide: Nr. 50 - 100 Synthetik: Nr. 60 - 100	HA-1 SP N° 11 - 14	2.5 – 3.5	1.0
Schwer	Tweed, Mantelstoff, Jeansstoff, Rehleder, Dicke Stoffe	Baumwolle: Nr. 50 - 60 Seide: Nr. 50 - 60 Synthetik: Nr. 50 - 60	HA-1 SP N° 14	3.0 – 4.0	1.0
Maschen-Ware	Strickstoffe	Baumwolle: Nr. 60 - 100 Synthetik: Nr. 60 - 90 Wolliges Nylon (Für Greiferfaden) Wolliges Polyester (Für Greifer-faden)	HA-1 SP N° 11 - 14	2.5 – 4.0	1.0 a 2.2

* Zur Einstellung der Stichlänge und des Differenzialtransportverhältnisses siehe Seite 17.

ANMERKUNG:

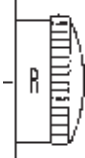


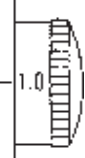

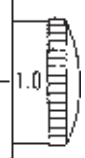
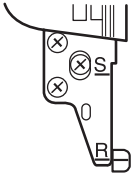
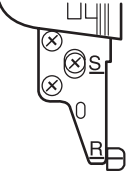
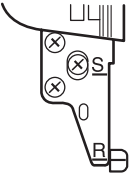
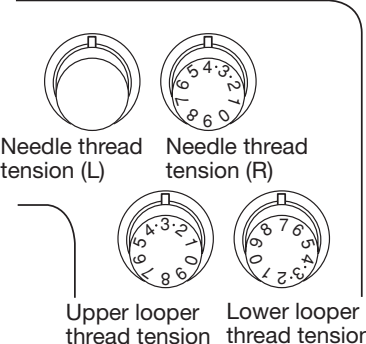
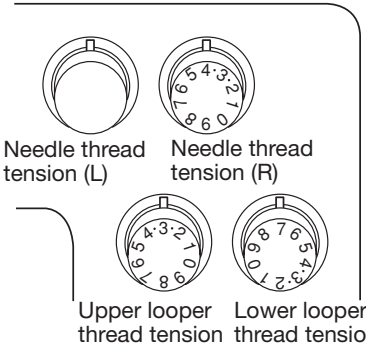
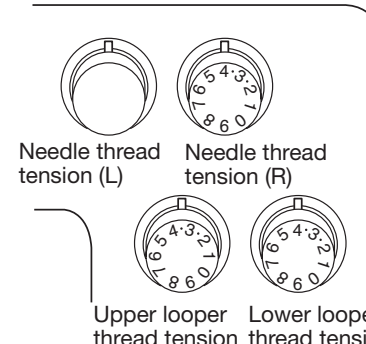
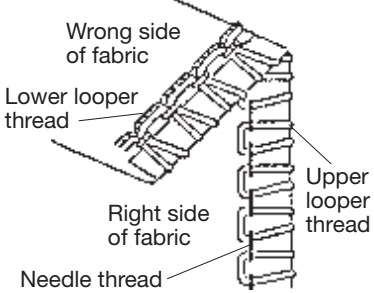
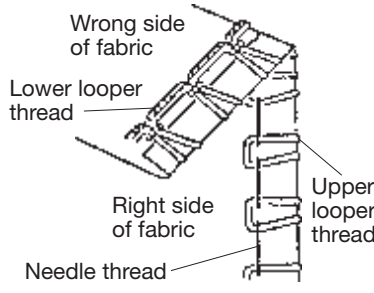
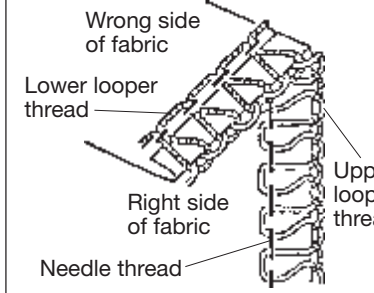
Für Ihre Overlock-Maschine werden herkömmliche Nähadeln verwendet (HA-1 SP, Nr.11, Nr.14).



ROLLED HEMMING, PICOT EDGING AND NARROW HEMMING

Machine Setting and Thread, Fabric and Range of the Tension Dial

The setting of tension dials may vary depending on the type and thickness of fabric and thread being sewn.

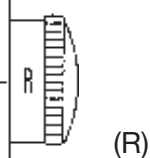
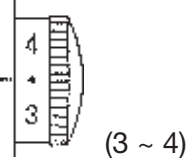
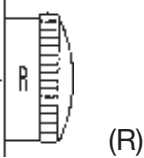
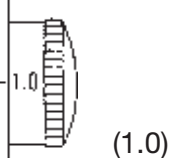
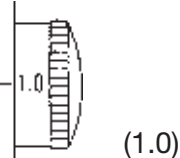
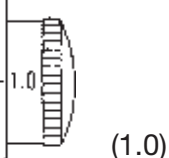
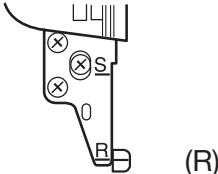
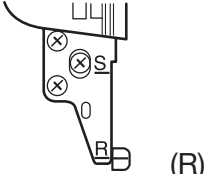
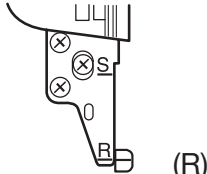
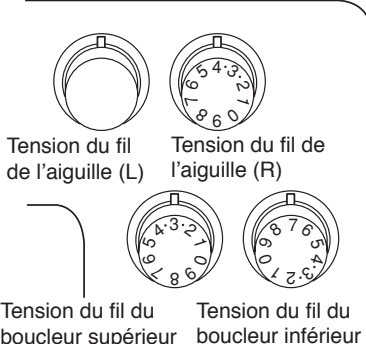
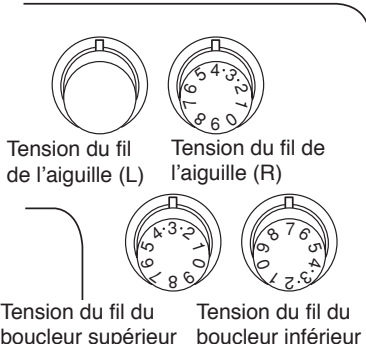
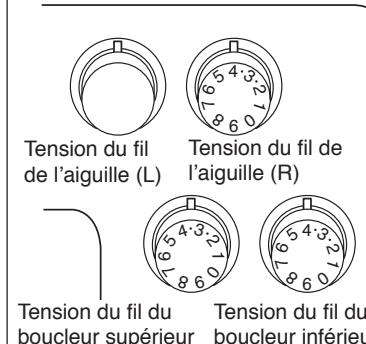
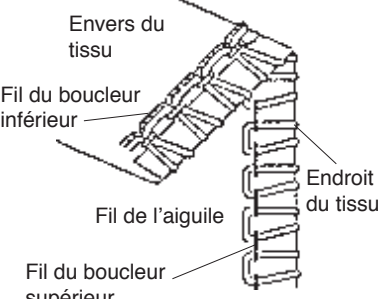
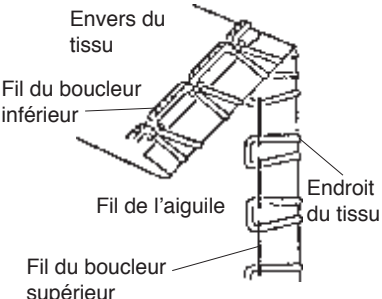
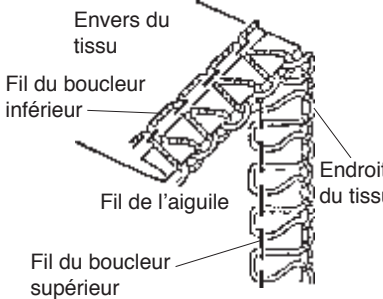
	Rolled Hemming	Picot Edging	Narrow Hemming
Stitch Length	 (R)	 (3 ~ 4)	 (R)
Differential Feed Ratio	 (1.0)	 (1.0)	 (1.0)
Needle Plate Setting Knob	 (R)	 (R)	 (R)
Needle	Using the needle on the right: HA-1 SP No. 11		
Needle Thread	Synthetic: No. 80 ~ 100		
Upper and Lower Loper Threads	Woolly nylon, Woolly polyester Synthetic: No. 80 ~100	Synthetic : No. 60 ~ 100 Silk : No. 50 ~ 100	Woolly nylon, Woolly polyester Synthetic: No. 80 ~100
Fabric	Lightweight fabric such as Organdy, Crepe de chine, Lawn and Georgette		
Standard Setting of Tension Dials	 <p>Needle thread tension (L) Needle thread tension (R)</p> <p>Upper looper thread tension Lower looper thread tension</p>	 <p>Needle thread tension (L) Needle thread tension (R)</p> <p>Upper looper thread tension Lower looper thread tension</p>	 <p>Needle thread tension (L) Needle thread tension (R)</p> <p>Upper looper thread tension Lower looper thread tension</p>
Correct Thread Tension	 <p>Wrong side of fabric</p> <p>Lower looper thread</p> <p>Right side of fabric</p> <p>Upper looper thread</p> <p>Needle thread</p>	 <p>Wrong side of fabric</p> <p>Lower looper thread</p> <p>Right side of fabric</p> <p>Upper looper thread</p> <p>Needle thread</p>	 <p>Wrong side of fabric</p> <p>Lower looper thread</p> <p>Right side of fabric</p> <p>Upper looper thread</p> <p>Needle thread</p>



ROULEAUTÉ REVERS A PICOT ET OURLET ÉTROIT

Réglage de la tension de la machine en fonction du fil et du tissu

Le réglage des molettes de tension peut varier selon le tissu, l'épaisseur du tissu et le fil utilisés.




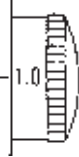
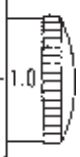
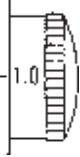
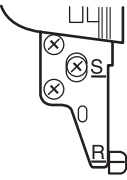
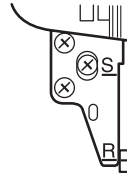

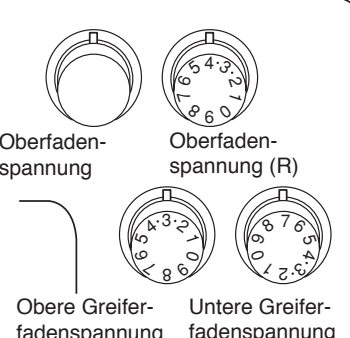
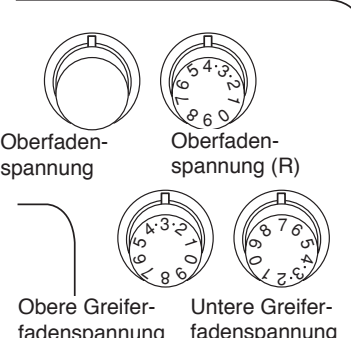
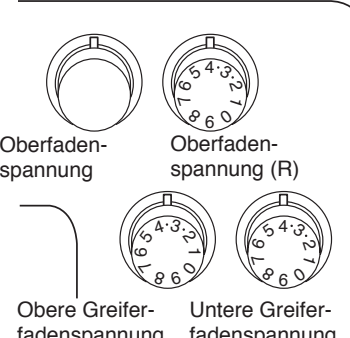
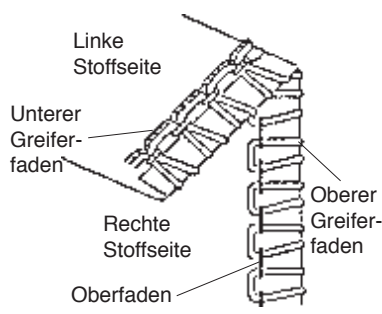
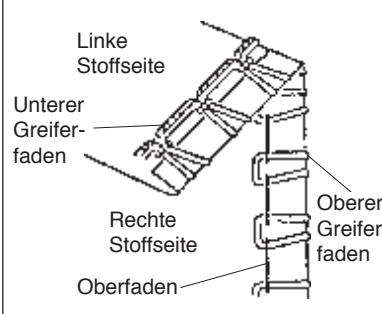
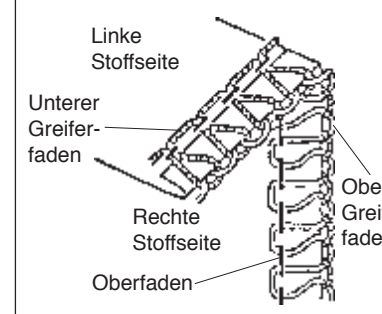
	Rouleauté	Revers à picot	Ourlet étroit
Longueur du point	 (R)	 (3 ~ 4)	 (R)
Rapport de l'entraînement différentiel	 (1.0)	 (1.0)	 (1.0)
Bouton de réglage de la plaque aiguille	 (R)	 (R)	 (R)
Aiguille	Utiliser l'aiguille droite: HA-1 SP n° 11		
Fil de l'aiguille	Synthétique: N° 80 - 100		
Fils des boucleurs supérieur et inférieur	Nylon, Polyester, Synthétique: N° 80 - 100	Synthétique: N° 60 - 100 Soie: N° 50 - 100	Nylon, Polyester, Synthétique: N° 80 - 100
Tissu	Tissu léger comme l'organdi, le crêpe de Chine, le batiste et le crêpe georgette.		
Réglage standard des molettes de tension	 <p>Tension du fil de l'aiguille (L) Tension du fil de l'aiguille (R)</p> <p>Tension du fil du boucleur supérieur Tension du fil du boucleur inférieur</p>	 <p>Tension du fil de l'aiguille (L) Tension du fil de l'aiguille (R)</p> <p>Tension du fil du boucleur supérieur Tension du fil du boucleur inférieur</p>	 <p>Tension du fil de l'aiguille (L) Tension du fil de l'aiguille (R)</p> <p>Tension du fil du boucleur supérieur Tension du fil du boucleur inférieur</p>
Bonne tension du fil			



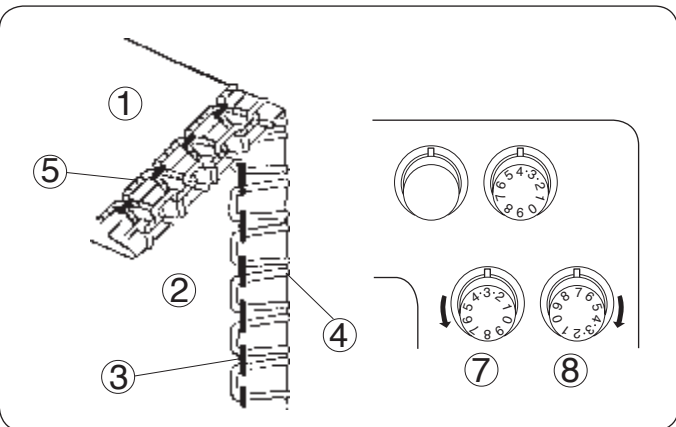
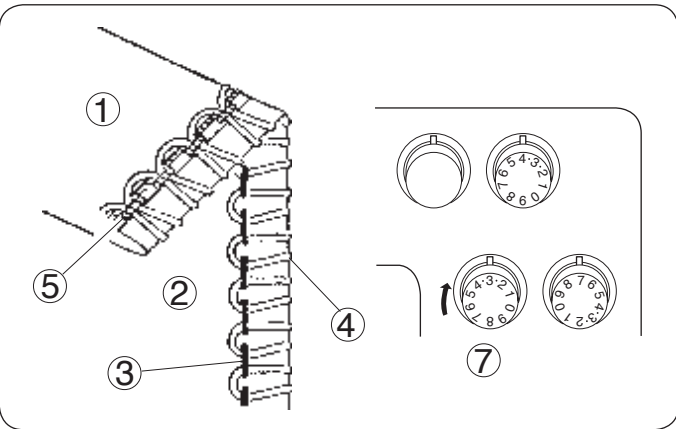
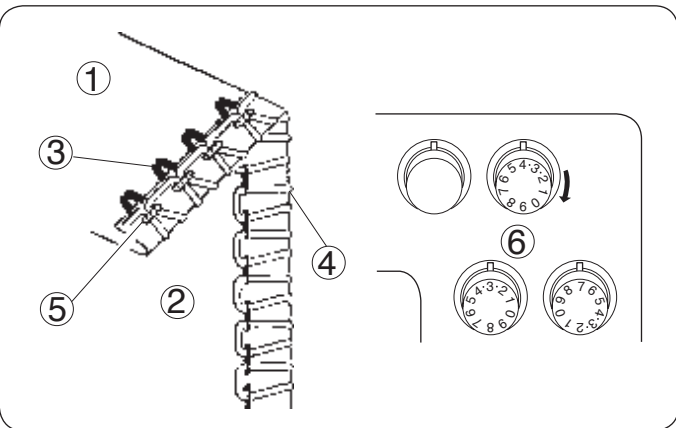
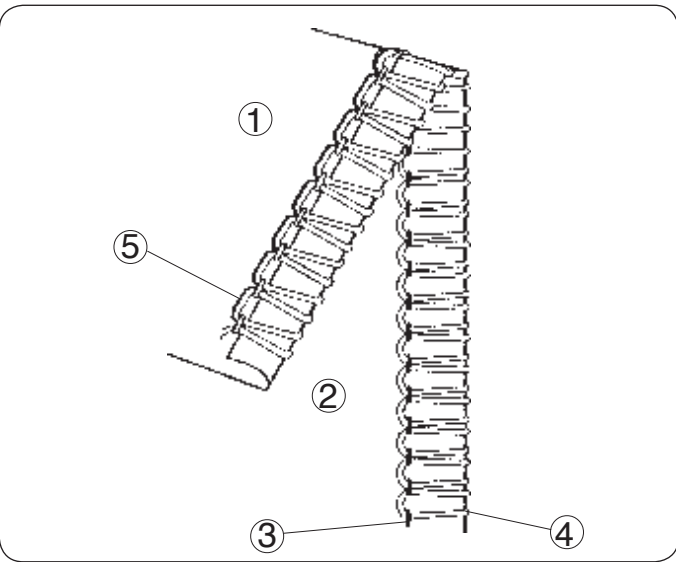
ROLLSÄUMEN, PICOT-KANTENABSCHLÜSSE UND SCHMALSÄUMEN

Maschineneinstellung und Garn, Stoff und Bereich des Fadenspannungsreglers

Die Einstellung der Fadenspannung kann je nach verwendeter Garn und Stoffart und -stärke unterschiedlich sein.

	Rollsäumen	Picot-Kantenabschlüsse	Schmalsäumen
Stich Länge	 (R)	 (3 ~ 4)	 (R)
Differenzial-Transport-Verhältnis	 (1.0)	 (1.0)	 (1.0)
Rollsaum-Einstell-Knopf	 (R)	 (R)	 (R)
Nadel	Verwendung der Nadel rechts. HA-1 SP Nr. 11		
Nadel Garn	Synthetik: Nr. 80 - 100		
Obere und untere Greifer-fäden	Wolliges Nylon, Wolliges Polyester Synthetik: Nr. 80 - 100	Synthetik: Nr. 60 - 100 Seide: Nr. 50 - 100	Wolliges Nylon, Wolliges Polyester Synthetik: Nr. 80 - 100
Stoff	Leichte Stoffe wie Organdin, Crèpe-de-Chine, Batist und Georgette.		
Normale Einstellung der Spannungs-Regler	 <p>Oberfaden- spannung</p> <p>Oberfaden- spannung (R)</p> <p>Obere Greifer- fadenspannung</p> <p>Untere Greifer- fadenspannung</p>	 <p>Oberfaden- spannung</p> <p>Oberfaden- spannung (R)</p> <p>Obere Greifer- fadenspannung</p> <p>Untere Greifer- fadenspannung</p>	 <p>Oberfaden- spannung</p> <p>Oberfaden- spannung (R)</p> <p>Obere Greifer- fadenspannung</p> <p>Untere Greifer- fadenspannung</p>
Richtige Faden-Spannung	 <p>Linke Stoffseite</p> <p>Unterer Greifer-faden</p> <p>Rechte Stoffseite</p> <p>Oberer Greifer-faden</p> <p>Oberfaden</p>	 <p>Linke Stoffseite</p> <p>Unterer Greifer-faden</p> <p>Rechte Stoffseite</p> <p>Oberer Greifer-faden</p> <p>Oberfaden</p>	 <p>Linke Stoffseite</p> <p>Unterer Greifer-faden</p> <p>Rechte Stoffseite</p> <p>Oberer Greifer-faden</p> <p>Oberfaden</p>

This page is intentionally left blank.
Cette page est laissée intentionnellement vierge.
Absichtliche Leerseite



Thread Tension

For rolled hemming and picot edging

Correct tension

The illustration at left shows sewing results with correct tension settings.

Adjusting the thread tension may be required depending on the type of fabric and thread being used.

- ① Wrong side of fabric
- ② Right side of fabric
- ③ Right needle thread
- ④ Upper looper thread
- ⑤ Lower looper thread

Thread tension adjustment

- ① Set the tension dial as shown on page 58.
- ② Sew and check the tensions.
- ③ If the tension balance on the test piece is not satisfactory, you can adjust the thread tension with thread tension dial.

Needle thread tension is too loose

The illustration shows the sewing results when the right needle thread tension is too loose.

Remedy:

Tighten the right needle thread tension.

- ⑥ Right needle thread tension dial

Upper looper thread tension is too loose

The illustration shows the sewing results when the upper looper thread tension is too loose.

Remedy:

Tighten the upper looper thread tension.

- ⑦ Upper looper thread tension dial

Looper thread tension is out of balance

The illustration shows sewing results when the upper looper thread tension is too tight and/or lower looper thread tension is too loose.

Remedy:

Loosen upper looper thread tension and/or tighten lower looper thread tension.

- ⑦ Upper looper thread tension dial
- ⑧ Lower looper thread tension dial

Tension du fil

Pour le rouleauté et le revers à picot

Bonne tension

L'illustration à gauche montre les résultats de couture avec les réglages de tension appropriés.

Un réglage de la tension du fil peut être requis selon le tissu et le fil utilisés.

- ① Envers du tissu
- ② Endroit du tissu
- ③ Fil de l'aiguille droite
- ④ Fil du boucleur supérieur
- ⑤ Fil du boucleur inférieur

Réglage de la tension des fils

- ① Régler la molette de tension comme montré à la page 59.
- ② Coudre et vérifier les tensions.
- ③ Si l'équilibre de tension du morceau de tissu n'est pas satisfaisant, la tension des fils peut être réglée à l'aide de la molette de tension des fils.

La tension des fils des aiguilles supérieur est trop lâche

L'illustration montre les résultats de couture lorsque la tension de l'aiguille droite est trop lâche.

Solution:

Resserrer la tension du fil de l'aiguille droite.

- ⑥ Molette de la tension du fil de l'aiguille de droite

La tension du fil du boucleur supérieur est trop lâche

L'illustration montre les résultats de couture lorsque la tension du fil du boucleur supérieur est trop lâche.

Solution:

Resserrer la tension du fil du boucleur supérieur.

- ⑦ Molette de la tension du fil du boucleur supérieur

La tension du fil du boucleur supérieur est déséquilibrée

L'illustration montre les résultats de couture lorsque la tension du fil du boucleur supérieur est trop serrée et/ou la tension du fil du boucleur inférieur est trop lâche.

Solution:

Desserrer la tension du fil du boucleur supérieur et/ou resserrer la tension du fil du boucleur inférieur.

- ⑦ Molette de la tension du fil du boucleur supérieur
- ⑧ Molette de la tension du fil du boucleur inférieur

Fadenspannung

Für Rollsäumen und Picot-Kantenabschlüsse

Richtige Spannung

In der Abbildung links werden die Nähergebnisse bei richtiger Spannungseinstellung gezeigt.

Die Fadenspannung muss je nach verwendeter Garn- und Stoffart möglicherweise reguliert werden.

- ① Linke Stoffseite
- ② Rechte Stoffseite
- ③ Rechter Oberfaden
- ④ Oberer Greiferfaden
- ⑤ Unterer Greiferfaden

Einstellung der Fadenspannung

- ① Stellen Sie den Fadenspannungsregler wie auf Seite 60 gezeigt ein.
- ② Nähen Sie und prüfen Sie die Fadenspannungen.
- ③ Wenn das Spannungsgleichgewicht auf dem Probestück nicht zufriedenstellend ausfällt, können Sie die Fadenspannung mit dem Fadenspannungsregler regulieren.

Oberfadenspannung ist zu locker

Die Abbildung zeigt die Nähergebnisse bei zu lockerer rechter Oberfadenspannung.

Beseitigung:

Erhöhen Sie die rechte Oberfadenspannung.

- ⑥ Rechter Oberfadenspannungsregler

Obere Greiferfadenspannung ist zu locker

Die Abbildung zeigt die Nähergebnisse bei zu lockerer oberer Greiferfadenspannung.

Beseitigung:

Straffen Sie die oberer Greiferfadenspannung.

- ⑦ Fadenspannungsregler für den oberen Greifer

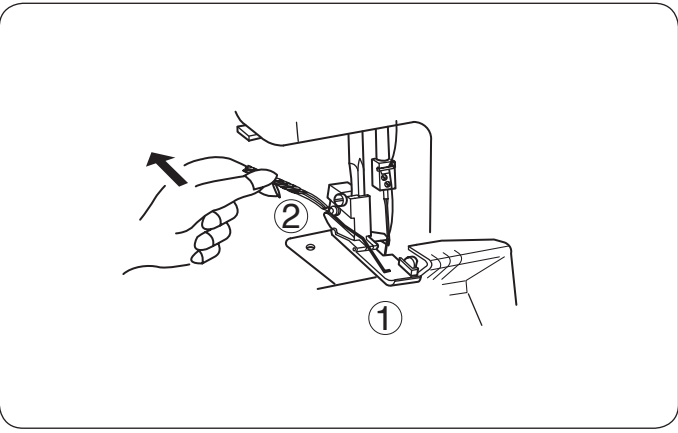
Greiferfadenspannung ist nicht gleichmäßig

Die Abbildung zeigt die Nähergebnisse bei zu straffer oberer Greiferfadenspannung und/oder zu loser unterer Greiferfadenspannung.

Beseitigung:

Lockern Sie die obere Greiferfadenspannung und/oder straffen Sie die untere Greiferfadenspannung.

- ⑦ Fadenspannungsregler für den oberen Greifer
- ⑧ Fadenspannungsregler für den unteren Greifer

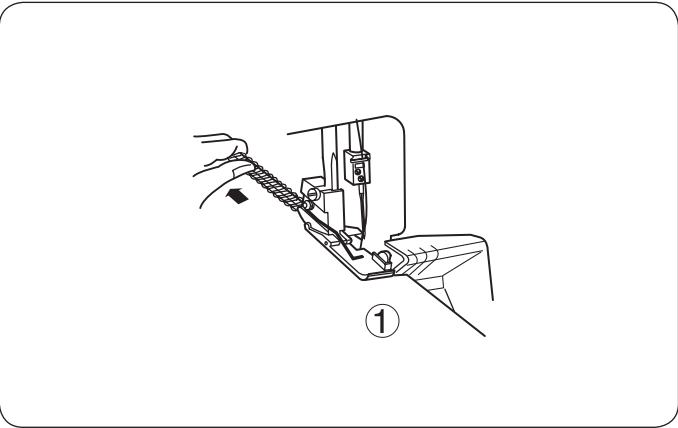


For Better Results

Rolled hemming

Pull the end of thread chain to the back lightly in the beginning and end of sewing.

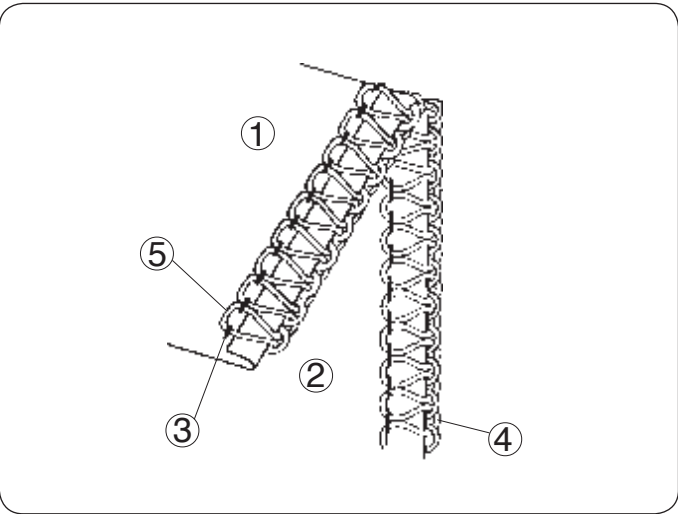
- ① Fabric
- ② Thread chain



Picot edging

Pull the fabric lightly to the back while sewing.

- ① Fabric



For narrow hemming

Correct tension

The illustration at left shows sewing results with correct tension settings.

- ① Wrong side of fabric
- ② Right side of fabric
- ③ Right needle thread
- ④ Upper looper thread
- ⑤ Lower looper thread

* Refer to page 62 for the adjustment.

Pour obtenir les meilleurs résultats

Rouleauté

Tirer légèrement l'extrémité de la chaîne de fils vers l'arrière au début et à la fin de la couture.

- ① Tissu
- ② Chaîne de fils

Für bessere Resultate

Rollsäumen

Ziehen Sie das Ende der Fadenkette bei Nähbeginn und -ende leicht nach hinten.

- ① Stoff
- ② Fadenkette

Revers à picot

Tirer le tissu légèrement vers l'arrière pendant la couture.

- ① Tissu

Picot-Kantenabschluss

Ziehen Sie den Stoff beim Nähen leicht nach hinten.

- ① Stoff

Ourlet étroit

Bonne tension

L'illustration à gauche montre les résultats de couture avec les réglages de tension adaptés.

- ① Envers du tissu
- ② Endroit du tissu
- ③ Fil de l'aiguille droite
- ④ Fil du boucleur supérieur
- ⑤ Fil du boucleur inférieur

* Se référer à la page 63 pour le réglage.

Schmalsäumen

Richtige Spannung

In der Abbildung links werden die Nähergebnisse bei richtiger Spannungseinstellung gezeigt.

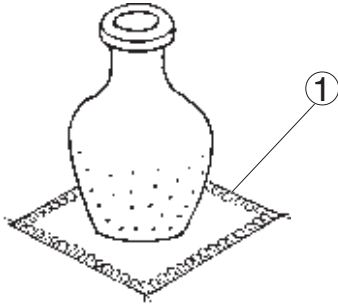
- ① Linke Stoffseite
- ② Rechte Stoffseite
- ③ Rechter Oberfaden
- ④ Oberer Greiferfaden
- ⑤ Unterer Greiferfaden

* Zur Einstellung siehe Seite 63.

DECORATIVE OVEREDGING

* Refer to pages 48, 50, 58 for thread tension balance adjustment.

* For the best results, pull the thread chain to the back lightly at the beginning and end of sewing.



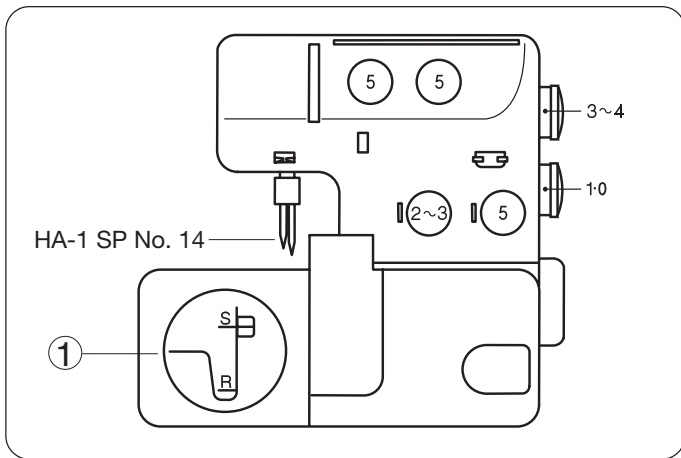
① Overedging

Thread and Fabric

Fabric	Fabric	
Medium to Heavy Fabric	Needle threads	Synthetic : No. 60~80 Silk : No. 50~80
	Upper looper thread	Buttonhole twist Light weight wool yarn
	Lower looper thread	Synthetic : No. 60~80 Silk : No. 50~80

Machine Setting

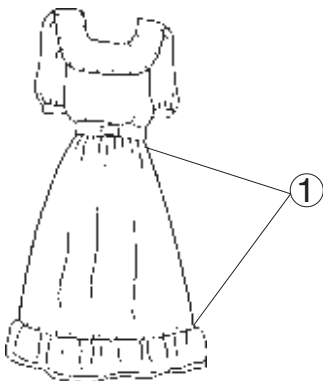
① Needle plate setting knob GATHERING



GATHERING

* Refer to pages 48, 50, 58 for thread tension balance adjustment.

① Gathering

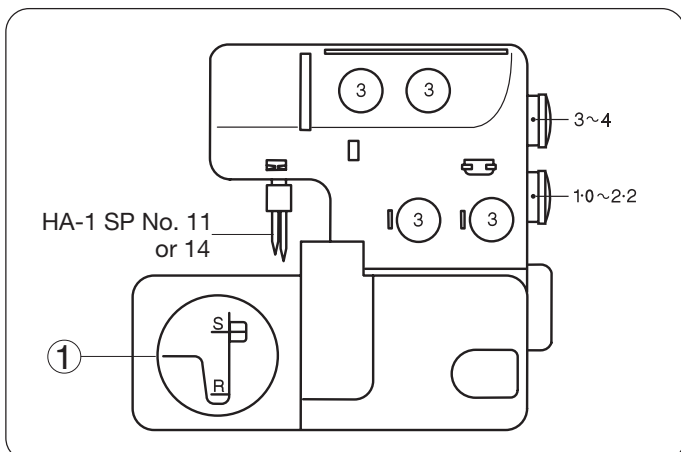


Thread and Fabric

Fabric	Thread	
Light to Medium Woven Fabric	Needle threads	Synthetic : No. 60~80 Silk : No. 50~80
	Upper looper thread	Synthetic : No. 60~80
	Lower looper thread	Silk : No. 50~80

Machine Setting

① Needle plate setting knob



SURJET DÉCORATIF

* Se référer aux pages 49, 51, 59 pour le réglage de l'équilibre de la tension des fils.

* Pour obtenir les meilleurs résultats, tirer légèrement la chaîne de fils vers l'arrière au début et à la fin de la couture.

① Surjet

Fil et tissu

Tissu	Fill	
Tissu moyen à lourd	Fils d'aiguille	Synthétique: N° 60-80 Soie: N° 50-80
	Fil du boucleur supérieur	Boutonnière Fil de laine léger
	Fil du boucleur inférieur	Synthétique: N° 60 - 80 Soie: N° 50 - 80

Réglage de la machine

① Bouton de réglage de la plaque aiguille

DEKORATIVES KANTENNÄHEN

* Zur Einstellung des Fadenspannungsgleichgewicht siehe Seiten 49, 51 und 60.

* Für beste Ergebnisse ziehen Sie das Ende der Fadenkette bei Nähbeginn und -ende leicht nach hinten.

① Kantennähen

Garn und Stoff

Stoff	Garne	
Mittelschwer bis schwer	Nadelfaden	Synthetik: Nr. 60~80 Seide: Nr. 50~80
	Oberer Greiferfaden	Knopflochseide Leichtes Wollgarn
	Unterer Greiferfaden	Synthetik: Nr. 60~80 Seide: Nr. 50~80

Maschineneinstellung

① Rollsaum-Einstellknopf

FRONCES

* Se référer aux pages 49, 51 et 59 pour le réglage de l'équilibre de la tension des fils.

① Froncis

Fil et tissu

Tissu	Fill	
Tissu léger à moyen	Fils d'aiguille	Synthétique: N° 60-80 Soie: N° 50-80
	Fil du boucleur supérieur Fil du boucleur inférieur	Synthétique: N° 60-80 Soie: N° 50-80

Réglage de la machine

① Bouton de réglage de la plaque aiguille

RÜSCHEN

* Zur Einstellung des Fadenspannungsgleichgewichts siehe Seiten 49, 51 und 60.

① Rüschen

Garn und Stoff

Stoff	Garne	
Leicht bis mittelschwer	Oberfäden	Synthetik: Nr. 60~80 Seide: Nr. 50~80
	Oberer Greiferfaden Unterer Greiferfaden	Synthetik: Nr. 60~80 Seide: Nr. 50~80

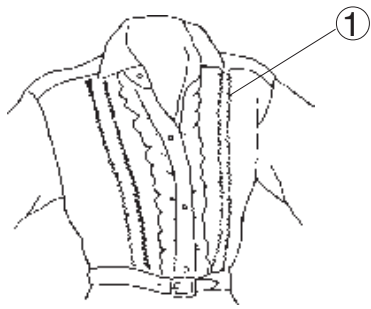
Maschineneinstellung

① Rollsaum-Einstellknopf

PIN TUCKING

* Refer to page 58 (Narrow Hemming) for thread tension balance adjustment.

- ① Pin tucking

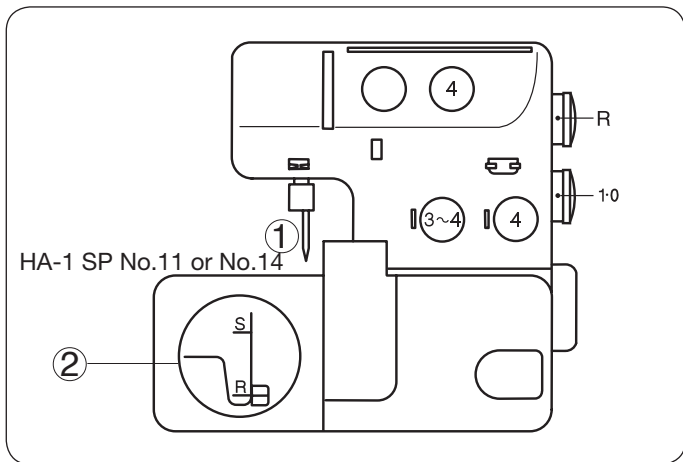


Thread and Fabric

Fabric	Thread	
Light to Medium Fabric	Needle thread on the right	Synthetic : No. 60~80 Silk : No. 50~80
	Upper looper hread Lower looper hread	Synthetic : No. 60~100 Silk : No. 50~100

Machine Setting

- ① Remove the needle on the left-hand side
- ② Needle plate setting knob

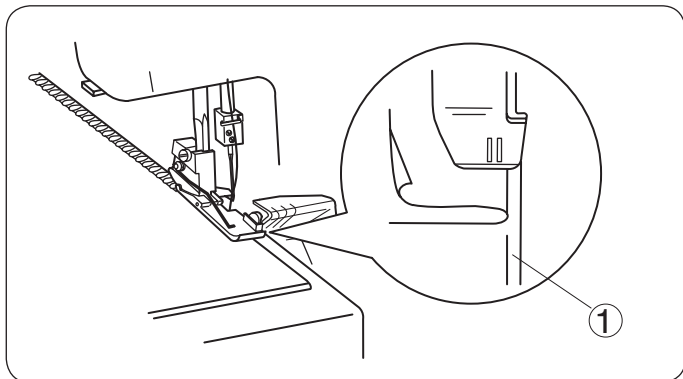


Sewing

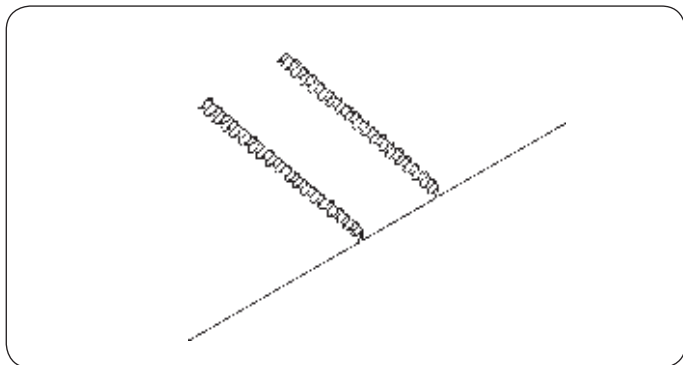
Remove the needle on the left-hand side.
Deactivate the upper knife.
Sew the folded edge while guiding along the guide line.

- ① Guide line

Open the fold flat and press the pin tucks to one side.



* Activate the upper knife.



NERVURE

* Se référer aux pages 59 (ourlet étroit) pour le réglage de l'équilibre de la tension des fils.

- ① Nervure

Fil et tissu

Tissu	Fill	
Tissu léger à moyen	Fils de l'aiguille droite	Synthétique: N° 60-80
		Soie: N° 50-80
	Fil du boucleur supérieur	Synthétique: N° 60-100
		Soie: N° 50-100
Fil du boucleur inférieur	Soie: N° 50-100	

Réglage de la machine

- ① Retirer l'aiguille du côté gauche
- ② Bouton de réglage de la plaque aiguille

Couture

Retirer l'aiguille du côté gauche.
Désactiver le couteau supérieur.
Coudre le bord plié en guidant le long de la ligne-guide.

- ① Ligne-guide

Ouvrir le pli à plat et repasser les nervures d'un côté.
* Activer le couteau supérieur.

NADELBIESEN

* Zur Einstellung des Spannungsgleichgewichts siehe Seite 60 (Schmalsäumen).

- ① Nadelbiesen

Garn und Stoff

Stoff	Garne	
Leicht bis mittelschwer	Oberfaden rechts Oberer Greiferfaden Unterer Greiferfaden	Synthetik: Nr. 60~80
		Seide: Nr. 50~80
		Synthetik: Nr. 60~100
		Seide: Nr. 50~100

Maschineneinstellung

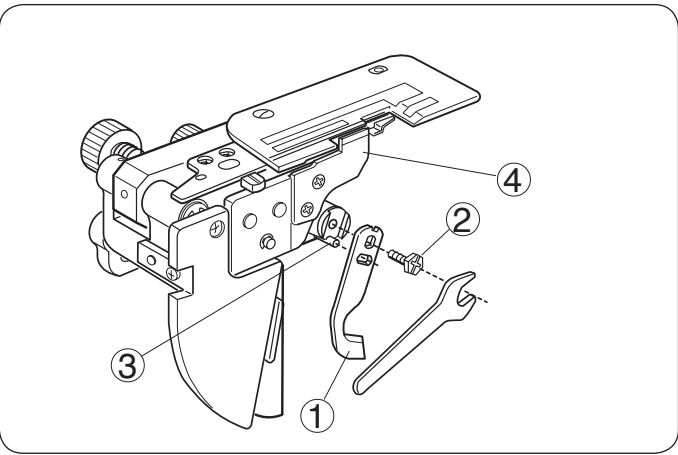
- ① Nehmen Sie die linke Nadel heraus
- ② Rollsaum-Einstellknopf

Nähen

Nehmen Sie die linke Nadel heraus.
Deaktivieren Sie das Obermesser.
Nähen Sie die gefaltete Kante und führen Sie den Stoff an der Führungslinie entlang.

- ① Führungslinie

Falten Sie den Stoff flach auseinander und drücken Sie die Nadelbiesen auf eine Seite.
* Aktivieren Sie das Obermesser.

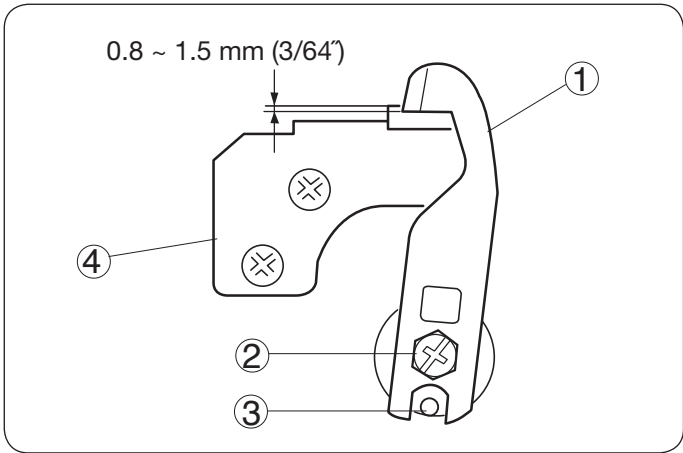


CARE OF YOUR MACHINE

Replacing the Upper Knife

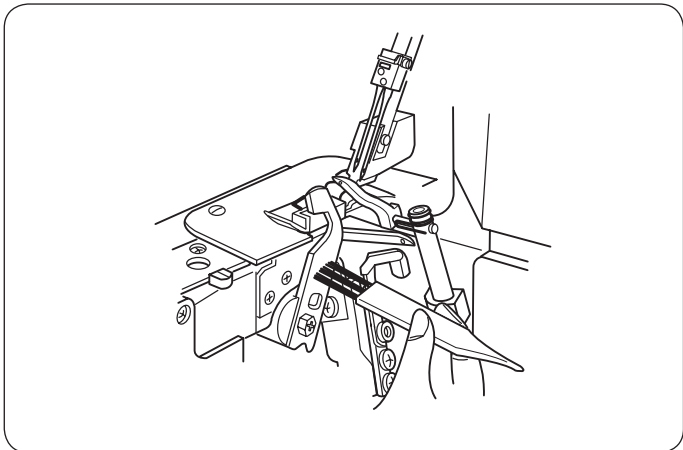
To remove:

- 1 Turn off the power switch and unplug the machine.
- 2 Open the looper cover and side cover.
- 3 Deactivate the upper knife.
- 4 Remove the hexagonal bolt, and remove the upper knife.
 - ① Upper knife
 - ② Hexagonal bolt
 - ③ Stopper pin
 - ④ Lower knife



To attach:

- 1 Insert new upper knife into the groove of knife holder and stopper pin, then tighten the hexagonal bolt slightly.
- 2 Turn the upper knife holder to cutting position.
- 3 Turn the handwheel toward you until the upper knife comes to its lowest position. Loosen the hexagonal bolt, and adjust the position of the upper knife so that the edge of the upper knife overlaps 0.8 to 1.5 mm (3/64") from the edge of lower knife as illustrated. Then tighten the hexagonal bolt firmly.
- 4 Close the looper cover and side cover.



Cleaning Upper Knife Area

- 1 Turn off the power switch and unplug the machine.
- 2 Open the looper cover. Remove the waste pieces to the front with a lint brush or waste scraps.

* You may use a vacuum cleaner to clean the upper knife area or feed dog.

* The lower knife will last over one year in normal use. However, if you run over a pin or a hard object, it may be required to replace both upper and lower knives at the same time.

ENTRETIEN DE LA MACHINE

Remplacement du couteau supérieur

Retrait:

- 1 Éteindre l'interrupteur et débrancher la machine.
- 2 Ouvrir le couvercle du boucleur et le couvercle latéral.
- 3 Désactiver le couteau supérieur.
- 4 Retirer le boulon hexagonal et retirer le couteau supérieur.
 - 1 Couteau supérieur
 - 2 Boulon hexagonal
 - 3 Goupille d'arrêt
 - 4 Couteau inférieur

Pose:

- 1 Insérer le nouveau couteau supérieur dans l'encoche du porte-couteau et de la goupille d'arrêt et resserrer légèrement le boulon hexagonal.
- 2 Tourner le porte-couteau supérieur à sa position de coupe.
- 3 Tourner le volant vers soi pour que le couteau supérieur soit à sa position la plus basse.

Desserrer le boulon hexagonal et régler la position du couteau supérieur pour que sa lame recouvre de 0,8 à 1,5 mm (3/64") le bord du couteau inférieur comme illustré. Bien resserrer le boulon hexagonal.
- 4 Fermer le couvercle du boucleur et le couvercle latéral.

Nettoyage de la zone du couteau supérieur

- 1 Éteindre l'interrupteur et débrancher la machine.
- 2 Ouvrir le couvercle du boucleur.

Retirer la poussière à l'avant avec un pinceau de nettoyage.

- * Un petit aspirateur peut être utilisé pour nettoyer la zone du couteau supérieur ou la griffe d'entraînement.
- * Le couteau inférieur durera plus d'un an lors d'une utilisation normale. Toutefois, il faudra certainement remplacer les couteaux inférieur et supérieur en même temps si la machine coud malencontreusement sur une épingle ou un objet dur.

MASCHINENPFLEGE

Austausch des Obermessers

Zum Entfernen:

- 1 Schalten Sie die Maschine am Netzschalter aus und ziehen Sie den Stecker aus der Steckdose.
- 2 Öffnen Sie Greifer- und Seitenabdeckung.
- 3 Deaktivieren Sie das Obermesser.
- 4 Entfernen Sie die Sechskantschraube und nehmen Sie das Obermesser heraus.
 - 1 Obermesser
 - 2 Sechskantschraube
 - 3 Anschlagstift
 - 4 Untermesser

Anbringen:

- 1 Stecken Sie ein neues Obermesser in die Rille des Messerhalters und Anschlagstifts und ziehen Sie die Sechskantschraube leicht an.
- 2 Stellen Sie das Obermesser in die Schneidposition
- 3 Drehen Sie das Handrad auf sich zu, bis das Obermesser in seine niedrigste Stellung kommt.

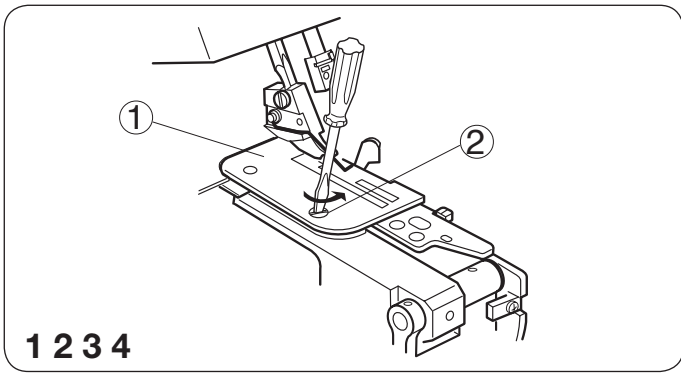
Lösen Sie die Sechskantschraube und regulieren Sie die Stellung des Obermessers, so dass die Kante des Obermessers 0,8 bis 1,5 mm von der Kante des Untermessers überlappt (siehe Abbildung). Ziehen Sie die Sechskantschraube fest an.
- 4 Schließen Sie Greifer- und Seitenabdeckung.

Reinigung des Obermesserbereichs

- 1 Schalten Sie die Maschine am Netzschalter aus und ziehen Sie den Stecker aus der Steckdose.
- 2 Öffnen Sie die Greiferabdeckung.

Entfernen Sie Stoffabfall vorne mit einem Staubpinsel oder Stoffresten.

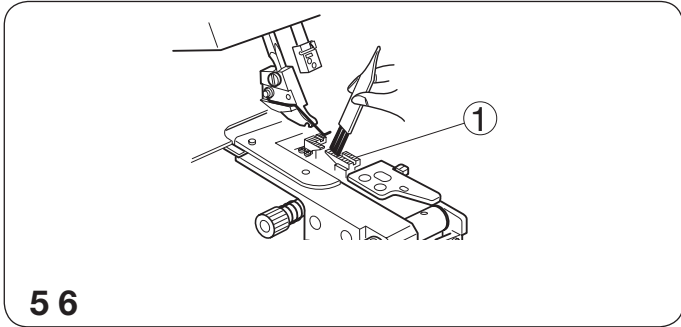
- * Zur Reinigung des Obermesserbereichs oder des Transporteurs können Sie einen Staubsauger verwenden.
- * Das Untermesser ist bei normalem Gebrauch über ein Jahr lang haltbar. Wenn Sie jedoch über eine Stecknadel oder einen harten Gegenstand nähen, müssen eventuell sowohl Ober- als auch Untermesser gleichzeitig ausgetauscht werden.



1 2 3 4

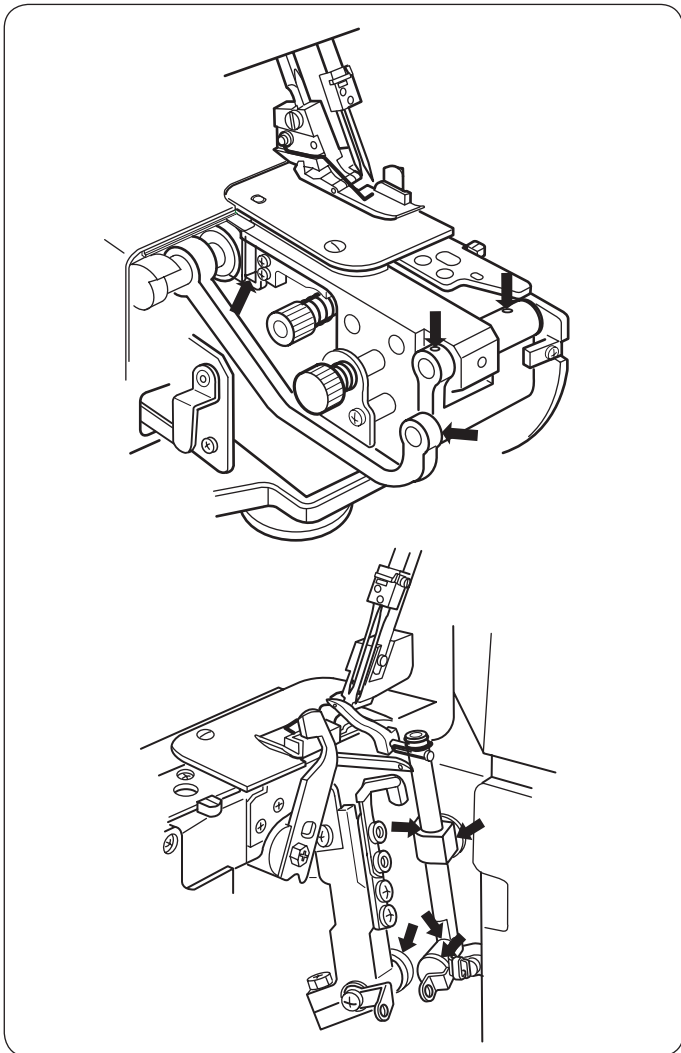
Cleaning the Feed Dog

- 1 Turn off the power switch and unplug the machine.
- 2 Open the looper cover and side cover.
- 3 Remove the needles and presser foot.
- 4 Remove the needle plate set screw, and remove the needle plate.
 - 1 Needle plate
 - 2 Needle plate set screw



5 6

- 5 Brush out the lint around the feed dogs to the front by using the lint brush or use a vacuum cleaner.
- 6 Reattach the needle plate, presser foot and needles. Close the looper cover and side cover.
 - 1 Feed dog



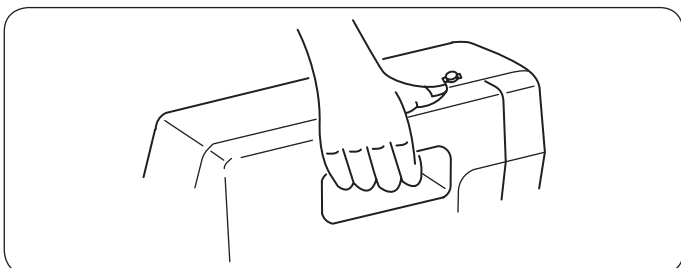
Oiling the Machine

Apply a few drops of fine quality sewing machine oil to the parts indicated with arrows.

It is recommended to apply oil once a week in normal use, once in ten hours in continuous use.

* Open the side cover and apply oil.

* Open the looper cover and apply oil.



Carrying the Machine

Put your fingers into the hole on the back side of the machine as illustrated.

Nettoyage de la griffe d'entraînement

- 1 Éteindre l'interrupteur et débrancher la machine.
- 2 Ouvrir le couvercle du boucleur et le couvercle latéral.
- 3 Retirer les aiguilles et le pied-de-biche.
- 4 Retirer la vis de réglage de la plaque aiguille et retirer la plaque aiguille.
 - 1 Plaque aiguille
 - 2 Vis de réglage de la plaque aiguille

- 5 Enlever la poussière autour des griffes d'entraînement à l'aide d'un pinceau de nettoyage ou d'un aspirateur.
- 6 Replacer la plaque aiguille, le pied-de-biche et les aiguilles. Fermer le couvercle du boucleur et le couvercle latéral.
 - 1 Griffe d'entraînement

Huilage de la machine

Appliquer quelques gouttes d'huile de bonne qualité pour machine à coudre aux pièces indiquées par des flèches.

Il est recommandé d'appliquer de l'huile une fois par semaine lors d'une utilisation normale de la machine et toutes les dix heures lors d'une utilisation continue.

* Ouvrir le couvercle latéral et appliquer de l'huile.

* Ouvrir le couvercle du boucleur et appliquer de l'huile.

Transport de la machine

Placer les doigts dans l'ouverture du dos de la machine comme illustré.

Reinigung des Transporteurs

- 1 Schalten Sie die Maschine am Netzschalter aus und ziehen Sie den Stecker aus der Steckdose.
- 2 Öffnen Sie Greifer- und Seitenabdeckung.
- 3 Entfernen Sie Nadeln und Nähfuß.
- 4 Entfernen Sie die Stellschraube für die Stichplatte und nehmen Sie die Stichplatte heraus.
 - 1 Stichplatte
 - 2 Stellschraube für Stichplatte

- 5 Entfernen Sie Fusseln im Bereich des Transporteurs vorne mit Hilfe eines Staubpinsels oder eines Staubsaugers.
- 6 Bringen Sie Stichplatte, Nadeln und Nähfuß wieder an. Schließen Sie Greifer- und Seitenabdeckung.
 - 1 Transporteur

Ölen der Maschine

Tragen Sie einige Tropfen hochwertigen Maschinenöls auf die mit Pfeil bezeichneten Teile auf.

Bei normalem Gebrauch wird empfohlen, die Maschine einmal wöchentlich zu ölen, bei laufendem Gebrauch alle zehn Stunden.

* Öffnen Sie Seitenabdeckung und tragen Sie das Öl auf.

* Öffnen Sie Greiferabdeckung und tragen Sie das Öl auf.

Tragen der Maschine

Greifen Sie mit Ihren Fingern in die Öffnung auf der Rückseite der Maschine (siehe Abbildung).

Troubleshooting

Condition	Cause	Référence
The fabric is not being fed smoothly.	<ol style="list-style-type: none"> 1. The feed dog is packed with lint. 2. The presser foot has been raised. 3. Pressure of the foot is too weak. 	<p>See page 72. Lower the presser foot. See page 14.</p>
The needle breaks.	<ol style="list-style-type: none"> 1. The needle is incorrectly inserted. 2. The needle is bent or blunt. 3. The fabric is forcedly pulled. 	<p>See page 12. See page 12. Pull the fabric lightly.</p>
The thread breaks.	<ol style="list-style-type: none"> 1. The machine is not correctly threaded. 2. The needle or looper thread tension is too tight. 3. The needle is incorrectly inserted. 4. The needle is bent or blunt. 	<p>See pages 24 ~ 42 and 52. See pages 48 ~ 50 and 54, 62. See page 12. See page 12.</p>
Skipped stitches	<ol style="list-style-type: none"> 1. The needle is bent or blunt. 2. The machine is not correctly threaded. 3. The needle is incorrectly inserted. 	<p>See page 12. See pages 24 ~ 42 and 52. See page 12.</p>
The seam is not sewn neatly.	<ol style="list-style-type: none"> 1. The needle and/or looper thread tensions are not correctly adjusted. 2. The machine is not correctly threaded. 3. The needle and/or the thread are not suitable for the fabric being sewn. 4. The thread is not between the tension discs. 	<p>See pages 48 ~ 50 and 54, 62. See pages 24 ~ 42 and 52. See pages 56, 58, 66 and 68. See pages 16, 34, 38 and 42.</p>
Seam puckering.	<ol style="list-style-type: none"> 1. The needle or looper thread tension is too tight. 2. The machine is not correctly threaded. 3. The differential feed dial is not correctly adjusted. 	<p>See pages 48 ~ 50 and 54, 62. See pages 24 ~ 42 and 52. See page 16.</p>
The machine does not operate.	<ol style="list-style-type: none"> 1. The machine has not been plugged in firmly. 2. The power switch is turned off. 	<p>See page 6. See page 6.</p>
The fabric is not cut neatly.	<ol style="list-style-type: none"> 1. The position of the upper knife is not adjusted properly. 2. The upper knife is dull. 	<p>See page 70. Replace the upper knife. (See page 70.)</p>

Recherche des pannes

Condition	Cause	Reference
Le tissu n'avance pas régulièrement.	1. La griffe d'entraînement est remplie de poussières. 2. Le pied-de-biche n'a pas été soulevé. 3. La pression du pied est trop faible.	Se référer à la page 73. Abaisser le pied-de-biche . Se référer à la page 15.
L'aiguille se casse.	1. L'aiguille est mal insérée. 2. L'aiguille est tordue ou émoussée. 3. Le tissu est tiré trop violemment.	Se référer à la page 13. Se référer à la page 13. Tirer légèrement le tissu.
Le fil se casse.	1. La machine n'est pas bien enfilée. 2. La tension du fil de l'aiguille ou du boucleur est trop serrée. 3. L'aiguille est mal insérée. 4. L'aiguille est tordue ou émoussée.	Se référer aux pages 25 - 43 et 53. Se référer aux pages 49 - 51 et 55, 63. Se référer à la page 13. Se référer à la page 13.
Points manqués.	1. L'aiguille est tordue ou émoussée. 2. La machine n'est pas bien enfilée. 3. L'aiguille est mal insérée.	Se référer à la page 13. Se référer aux pages 25 - 43 et 53. Se référer à la page 13.
La couture est mal cousue.	1. Les tensions du fil de l'aiguille et/ou du boucleur sont mal réglées. 2. La machine n'est pas bien enfilée. 3. L'aiguille et/ou le fil ne conviennent pas au tissu cousu. 4. Le fil ne passe pas entre les disques de tension.	Se référer aux pages 49 - 51 et 55, 63. Se référer aux pages 25 - 43 et 53. Se référer aux pages 57, 59, 67 et 69. Se référer aux pages 17, 35, 39 et 43.
La couture fronce.	1. La tension du fil de l'aiguille ou du boucleur est trop serrée. 2. La machine n'est pas bien enfilée. 3. Le bouton de réglage de l'entraînement différentiel est mal réglé.	Se référer aux pages 49 - 51 et 55, 63. Se référer aux pages 25 - 43 et 53. Se référer à la page 17.
La machine ne fonctionne pas.	1. La machine est mal branchée. 2. L'interrupteur est éteint.	Se référer à la page 7. Se référer à la page 7.
Le tissu est mal coupé.	1. La position du couteau supérieur est mal ajustée. 2. Le couteau supérieur est émoussé.	Se référer à la page 71. Remplacer le couteau supérieur. (Se référer à la page 71.)

Problemlösungen

Problem	Ursache	Seite
Stoff wird nicht glatt transportiert.	1. Transporteur voller Fusseln. 2. Nähfuß wurde angehoben. 3. Nähfußdruck zu schwach.	Siehe Seite 73 Senken Sie den Nähfuß. Siehe Seite 15
Nadel bricht.	1. Nadel falsch eingesetzt. 2. Nadel verbogen oder stumpf. 3. Stoff wird zu stark gezogen .	Siehe Seite 13 Siehe Seite 13 Ziehen Sie nur leicht am Stoff.
Faden reißt.	1. Maschine nicht richtig eingefädelt. 2. Oberfaden- oder Greiferfadenspannung zu stark. 3. Nadel falsch eingesetzt. 4. Nadel verbogen oder stumpf.	Siehe Seiten 25 - 43 und 53 Siehe Seiten 49 - 51 und 55, 63. Siehe Seite 13 Siehe Seite 13
Ausgelassene Stiche	1. Nadel verbogen oder stumpf. 2. Maschine nicht richtig eingefädelt. 3. Nadel falsch eingesetzt.	Siehe Seite 13 Siehe Seiten 25 - 43 und 53 Siehe Seite 13
Naht wird nicht sauber genäht.	1. Oberfaden- und/oder Greiferfadenspannung nicht richtig eingestellt. 2. Maschine nicht richtig eingefädelt. 3. Nadel bzw. Faden nicht für den genähten Stoff geeignet. 4. Faden nicht zwischen die Spannungsscheiben geführt.	Siehe Seiten 49 - 51 und 55, 63. Siehe Seiten 25 - 43 und 53 Siehe Seiten 57, 60, 67 und 69. Siehe Seiten 17, 35, 39 und 43.
Naht kräuselt sich.	1. Oberfaden- oder Greiferfadenspannung zu stark. 2. Maschine nicht richtig eingefädelt. 3. Differenzialtransportregler nicht richtig eingestellt.	Siehe Seiten 49 - 51 und 55, 63. Siehe Seiten 25 - 43 und 53 Siehe Seite 17
Maschine funktioniert nicht.	1. Maschine nicht fest genug in Steckdose eingesteckt. 2. Netzschalter ausgeschaltet.	Siehe Seite 7 Siehe Seite 7
Stoff wird nicht sauber abgeschnitten.	1. Position des Obermessers nicht richtig eingestellt. 2. Stumpfes Obermesser.	Siehe Seite 71 Ersetzen Sie das Obermesser. (Siehe Seite 71)

OPTIONAL PARTS

①	Blind stitch foot	Use to blind stitch a cuff or a skirt.
②	Taping foot with tape reel	Use for sewing tape on a shoulder or armpit line to protect from stretching or to decorate. Works well with the taping foot or the cording foot.
③	Cording foot (1)	Use to sew decorative cording.
④	Cording foot (2)	Use to sew decorative cording.
⑤	Beading attachment	Use for decorating cloth, wide cord decoration, cording, etc.
⑥	Gathering attachment	Use when sewing sleeves, cuffs, collars, etc.
⑦	Elastic gathering attachment	Use for elastic taping, decorative taping, etc.
⑧	Cloth guide	Use to help you create a constant-width seam allowance and when doing flatlock and pintuck sewing.
⑨	Piping foot (1/8")	Use to pipe the edge of a sewing article to decorate or strengthen.
⑩	Piping foot (3/16")	
⑪	Needle threader	For easy threading and changing needle.
⑫	Gathering foot	Use to sew sleeves, yokes, frills, etc.

- ① 202-040-015
- ② 202-033-015
- ③ 202-034-016
- ④ 202-035-017
- ⑤ 202-041-016
- ⑥ 202-036-018
- ⑦ 202-037-019
- ⑧ 202-038-010
- ⑨ 202-039-011
- ⑩ 202-039-011
- ⑪ 200-347-020
- ⑫ 200-248-101

PIECES EN OPTION

①	Pied à ourlet invisible	Pour coudre des points invisibles sur un revers de pantalon ou une jupe.
②	Pied pour pose de ruban avec dérouleur de ruban	Pour coudre un ruban sur une couture d'épaule ou une emmanchure afin d'éviter la déformation du tissu ou pour le décorer. Fonctionne bien avec le pied pour pose de ruban ou le pied pour pose de cordonnets.
③	Pied pour pose de cordonnets (1)	Pour coudre des ganses décoratives.
④	Pied pour pose de cordonnets (2)	Pour coudre des ganses décoratives.
⑤	Pied pour pose de perles	Pour décorer les tissus, les cordons larges, les ganses, etc.
⑥	Accessoire pour froncer	Pour coudre les manches, les revers de pantalon, les cols, etc.
⑦	Fronceur élastique	Pour coudre les rubans adhésifs, les rubans décoratifs, etc.
⑧	Guide-tissu	Pour guider une couture avec une marge régulière.
⑨	Pied passpoil (1/8")	Pour ganser le bord d'un article de couture, le décorer ou le renforcer.
⑩	Pied passpoil (3/16")	
⑪	Enfile-aiguille	Pour enfiler et changer facilement l'aiguille.
⑫	Pied à froncer	Pour coudre les manches, les empiècements, les volants, etc.

OPTIONALES ZUBEHÖR

①	Blindsaumfuß	Wird für das Blindsäumen von Manschetten oder Röcken verwendet.
②	Bandnähfuß mit Bandrolle	Wird als Schutz vor Verziehen oder als dekorativer Effekt zum Einnähen von Band in Schulter- oder Achselhöhlenlinie verwendet. Funktioniert gut mit Bandnähfuß oder Biesenfuß.
③	Biesenfuß (1)	Wird zum Nähen von dekorativen Biesen verwendet.
④	Biesenfuß (2)	Wird zum Nähen von dekorativen Biesen verwendet.
⑤	Perlenansatz	Wird zum Verzieren von Stoffen, Verzieren mit breiten Kordeln, Biesenstränge usw. verwendet.
⑥	Rüschansatz	Wird beim Nähen von Ärmeln, Manschetten, Krägen usw. verwendet.
⑦	Gummirüschansatz	Wird für das Nähen von Gummiband, Zierband usw. verwendet.
⑧	Stoffbahnführer	Wird verwendet, um eine gleichmäßig breite Nahtzugabe zu erhalten und beim Nähen von Flatlocknähten und Haarbiesen.
⑨	Paspelierfuß (1/8 Zoll)	Wird für das Paspelieren der Kante eines Nähstücks zur Verzierung oder Verstärkung verwendet.
⑩	Paspelierfuß (3/16 Zoll)	
⑪	Nadeleinfädler	Für einfaches Einfädeln und Auswechseln der Nadel.
⑫	RüsCHFuß	Wird beim Nähen von Ärmeln, Passen, Rüschen usw. verwendet.

