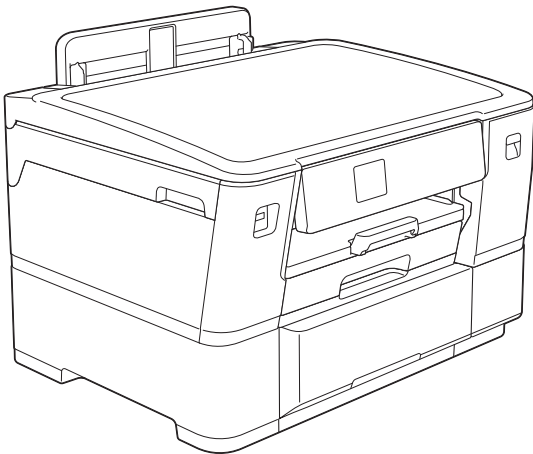


Kurzanleitung

HL-JF1



Lesen Sie zur korrekten Installation zuerst die Produkt-Sicherheitshinweise und danach diese Kurzanleitung. Diese Anleitung behandelt nur die Geräteeinrichtung und Stoffdruckfunktionen für HL-JF1. Anweisungen und Informationen über den Papierdruck und die Gerätewartung für HL-JF1 finden Sie im *Online-Benutzerhandbuch*.

INHALT

Über Fabric Printer	2
Vor Gebrauch lesen	2
Vorbereitungen	4
Einlegen von Normalpapier im A4/Letter-Format in Kassette 1	4
Anschließen des Netzkabels und Installieren der Starter-Tintenpatronen	4
Geräteeinstellungen	5
Verbinden Ihres Mobilgeräts mit dem Gerät.....	5
Verbinden Ihres Computers mit dem Gerät.....	6
Manuelle Einrichtung des Wireless-Netzwerks	7
Handhabung des Stoffes	8
Einlegen der Stoffrolle in Kassette 2.....	8
Festlegen von Papierformat und Papiertyp zum Drucken auf der Stoffrolle	9
Nicht bedruckbarer Bereich.....	10
Drucken auf der Stoffrolle von Ihrem Mobilgerät aus über die Artspira-App	11
Auswählen einer Vorlage und Drucken.....	11
Informationen zum Druck-Einstellungsmenü.....	12
Druckdaten, die nicht aus Vorlagen stammen.....	12
Drucken auf einer Stoffrolle von Ihrem Computer aus	14
Drucken von Windows.....	14
Drucken von Mac (über AirPrint).....	15
Problemlösung	16
Stoffrolle ist hinten am Gerät blockiert	17
Stoffrolle ist innen und hinten am Gerät blockiert	17
Messer für Rollenmedien ist blockiert (Papierstau am Messer 01/02)	20
Messer für Rollenmedien ist blockiert (Papierstau am Messer 03/04)	23
Fehlermeldungen	24
Anhang	25

Über Fabric Printer

Dieser Brother Fabric Printer ist für den Druck sowohl auf Stoffrollen als auch Papier vorgesehen. Mit diesem Drucker können Sie Fotos oder Bilder einfach auf eine Stoffrolle drucken.

Die Brother Artspira-App bietet Ihnen verschiedene Projektideen, Anleitungen und Vorlagen, die Sie individuell anpassen können, um einzigartige Produkte zu erstellen.

Mit der Artspira-App können Sie Daten senden, um mit dem Brother Fabric Printer zu drucken, den Stoff mit Brother-Schneidmaschinen (SDX-Serie) zu schneiden und mit Brother-Stickmaschinen zu besticken. *Nur für kompatible Modelle.

Vor Gebrauch lesen

■ Warenzeichen

Wi-Fi Direct® ist ein eingetragenes Warenzeichen der Wi-Fi Alliance®.

Google Play und das Google Play-Logo sind Warenzeichen von Google LLC.

App Store ist ein Warenzeichen der Apple Inc., in den USA und anderen Ländern handelt es sich um ein eingetragenes Warenzeichen.

Alle hier genannten Warenzeichen und eingetragenen Warenzeichen sind Eigentum des jeweiligen Unternehmens.

■ Benutzerhandbücher und wo sie zu finden sind

Welches Handbuch?	Was enthält es?	Wo ist es zu finden?
Produkt-Sicherheitshinweise	Lesen Sie diese Anleitung zuerst. Bitte lesen Sie die Sicherheitsanleitungen, bevor Sie Ihr Gerät einrichten.	Druckversion/Im Lieferumfang enthalten
Kurzanleitung	Diese Anleitung enthält die grundlegenden Bedienungsanweisungen zum Bedrucken von Stoff von der speziellen App (Brother Artspira) aus. Zudem enthält sie Lösungen für Probleme beim Drucken auf Stoffrollen.	Druckversion/Im Lieferumfang enthalten
Projektbuch	Dieses Handbuch enthält Einzelheiten zur Erstellung von Projekten mit den Vorlagen aus der speziellen App (Brother Artspira). Zudem enthält es grundlegende Bedienungsanweisungen für die App.	Druckversion/Im Lieferumfang enthalten
Online-Benutzerhandbuch	Dieses Handbuch enthält Bedienungsanweisungen für den Druck auf Papier. In diesem Handbuch finden Sie Einzelheiten zur Wartung des Produkts.	Brother Support Website

■ Vorsichtsmaßnahmen

- Handbücher für dieses Modell in spanischer Sprache sind unter <https://s.brother/cm2aa/> verfügbar. Manuales en Español para este modelo están disponibles en <https://s.brother/cm2aa/>
- Ein USB-Kabel ist nicht im Lieferumfang dieses Modells enthalten. Sie müssen das korrekte Schnittstellenkabel für die von Ihnen verwendete Schnittstelle erwerben.
USB-Kabel: Es wird empfohlen, ein USB 2.0-Kabel (Typ A/B) zu verwenden, das nicht länger als 5 Meter ist.
Ethernet-(Netzwerk)-Kabel: Verwenden Sie ein Twisted-Pair-Kabel der Kategorie 5 (oder höher) für 10BASE-T oder 100BASE-TX Fast Ethernet Network.
- Der Inhalt dieses Dokuments kann ohne Ankündigung geändert werden.
- Die Abbildungen in diesem Handbuch dienen lediglich der Illustration und können sich vom tatsächlichen Produkt unterscheiden.
- Zum Drucken auf eine Stoffrolle muss die spezielle App Artspira auf Ihrem Mobilgerät installiert sein.
- Brother aktualisiert Firmware regelmäßig, um Funktionen hinzuzufügen oder Fehlerbehebungen anzuwenden. Die aktuelle Firmware finden Sie auf support.brother.com/up7.

■ Vorsichtsmaßnahmen bei Stoffrollen

⚠ VORSICHT

- Wenn bei der Verwendung Ihres Projekts, das in direkten Kontakt mit der Haut kommt, Hautreizungen auftreten, stellen Sie die Verwendung sofort ein.
- Das Produkt außerhalb der Reichweite von Kindern aufbewahren.
- Nehmen Sie den Stoff nicht in den Mund und lecken Sie nicht daran.

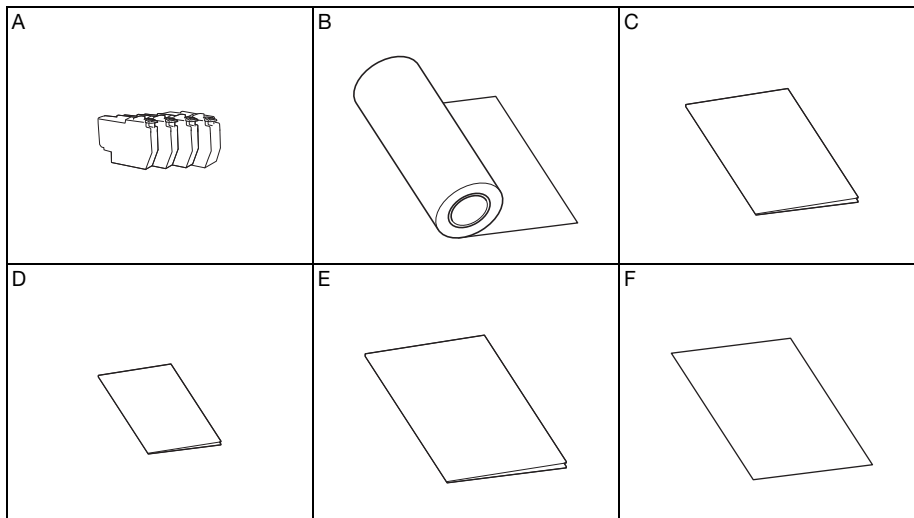
- Das Material des mitgelieferten Stoffes besteht aus No. 40 Broadcloth (fester Stoff aus 100 % Baumwolle).
- Dieser Stoff ist nur für kompatible Tintenstrahldrucker geeignet. Verwenden Sie keine Laserdrucker oder Farbkopierer für diesen Stoff.
- Der Stoff ist waschbar und kann chemisch gereinigt werden. Die Farbechtheit ist von der Anzahl der Wäschen abhängig.
- Bewahren Sie nicht verwendeten Stoff in einer geschlossenen Verpackung auf und schützen Sie ihn vor direktem Sonnenlicht und anderen Lichtquellen. Von heißen und feuchten Umgebungen fernhalten.

■ Mitgeliefertes Zubehör

Packen Sie das Gerät aus und überprüfen Sie die Komponenten.

Die mitgelieferten Komponenten können sich je nach Land unterscheiden.

Heben Sie das gesamte Verpackungsmaterial und den Karton für den Fall auf, dass Sie das Gerät versenden müssen.



Teilebezeichnung

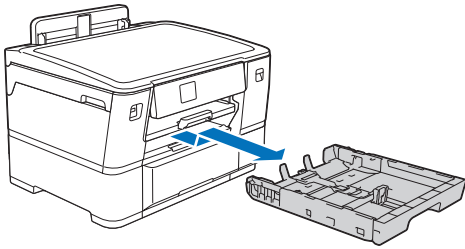
Teilebezeichnung	
A	Starter-Tintenpatronen (jeweils 1 für Schwarz, Gelb, Cyan, Magenta)
B	Starter-Baumwollstoffrolle 297 mm x 1300 mm ^{*1}
C	Kurzanleitung ^{*2}
D	Produkt-Sicherheitshinweise ^{*2}
E	Projektbuch
F	Wartungshinweise

*1 Hierbei handelt es sich um Verbrauchsmaterial. Wenn sie aufgebraucht ist, erwerben Sie PACB01 (bedruckbarer Baumwollstoff) von Ihrem lokalen Brother-Händler.

*2 Handbücher für dieses Modell in spanischer Sprache sind unter <https://s.brother/cm2aa/> verfügbar. Manuales en Español para este modelo están disponibles en <https://s.brother/cm2aa/>

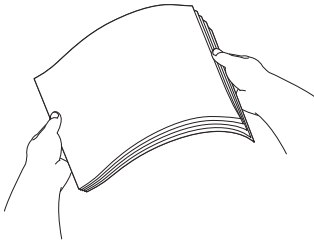
Einlegen von Normalpapier im A4/Letter-Format in Kassette 1

- 1 Ziehen Sie Kassette 1 vollständig aus dem Gerät heraus wie durch den Pfeil dargestellt.



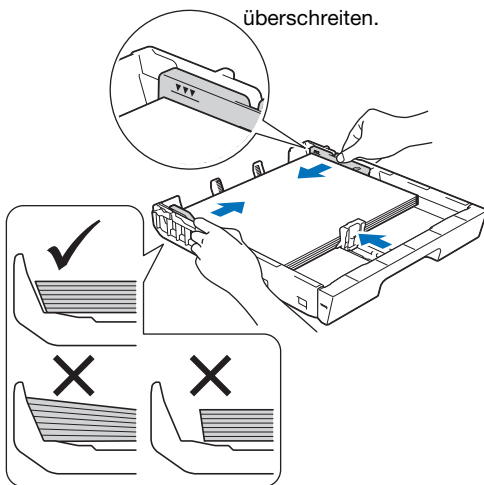
HINWEIS

Fächern Sie den Papierstapel gut auf.

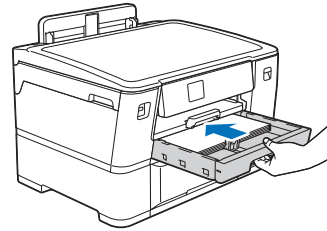


- 2 Legen Sie das Papier in Kassette 1 ein und stellen Sie die Papierführungen ein.

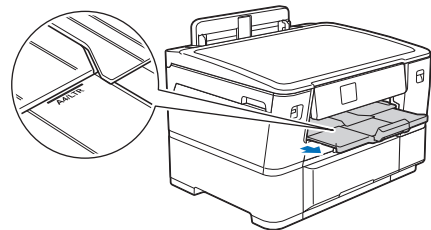
Diese Markierung (▼▼▼) nicht überschreiten.



- 3 Schieben Sie Kassette 1 langsam wieder vollständig in das Gerät.



- 4 Ziehen Sie die Papierstütze heraus, bis sie einrastet.

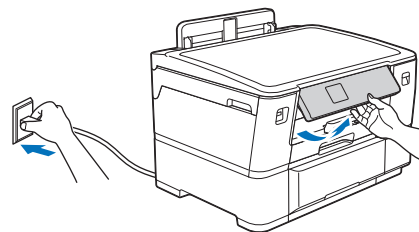


HINWEIS

Nach der Einrichtung des Geräts können Sie den Papiertyp oder das Format nach Bedarf ändern. Weitere Informationen zum Umgang mit Papier finden Sie im Online-Benutzerhandbuch unter <https://s.brother/cm2aa/>.

Anschließen des Netzkabels und Installieren der Starter-Tintenpatronen

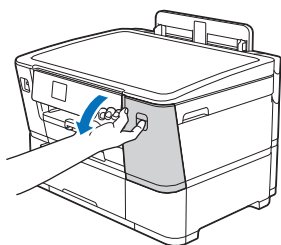
- 1 Schließen Sie das Netzkabel an. Das Gerät schaltet sich automatisch ein.



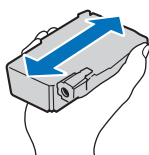
HINWEIS

Sie können die Neigung des Bedienfelds einstellen, um das Display besser lesen zu können.

2 Öffnen Sie die Tintenpatronen-Abdeckung.



3 Schütteln Sie nur die schwarze Tintenpatrone 15-mal schnell horizontal (siehe Abbildung), bevor Sie sie in das Gerät einsetzen. Die anderen Tintenpatronen müssen nicht geschüttelt werden.



4 Folgen Sie den Anweisungen auf dem Display, um die Tintenpatronen zu installieren. Schließen Sie die Tintenpatronen-Abdeckung.

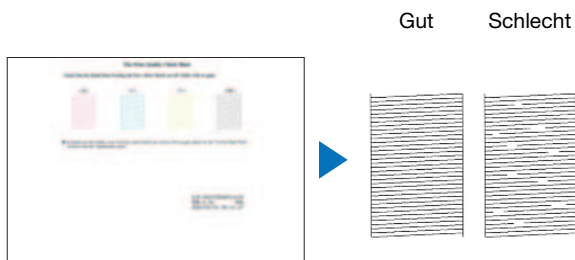
- Das Gerät bereitet das Tintenleitungssystem für den Druckvorgang vor.

HINWEIS

- Wenn Sie die Tintenpatronen zum ersten Mal installieren, verwendet das Gerät eine zusätzliche Menge an Tinte, um die Tintenleitungen zu füllen. Dies ist ein einmaliger Vorgang, der eine hohe Druckqualität ermöglicht.

Geräteeinstellungen

- 1 Folgen Sie den Anweisungen auf dem Display, um Datum und Uhrzeit einzustellen.
- 2 Folgen Sie den Anweisungen auf dem Display und drücken Sie [start], um die Testseite zum Prüfen der Druckqualität zu drucken.
- 3 Folgen Sie den Anweisungen auf dem Display, prüfen Sie die Qualität der vier Farblöcke auf der Seite und starten Sie bei Bedarf den Reinigungsvorgang.



4 Folgen Sie den Anweisungen auf dem Display, um die Geräteeinstellungen zu konfigurieren.

- Konfigurieren Sie die Kassetteneinstellungen und überprüfen Sie die Informationen zur Papierausrichtung.
- Überprüfen Sie die Informationen zur Softwareinstallation.

5 Wählen Sie bei Bedarf Ihre Sprache aus.

1. Drücken Sie [Einstell.] > [Alle Einstell.] > [Inbetriebnahme] > [Displaysprache].
2. Wählen Sie Ihre Sprache aus.
3. Drücken Sie .

Verbinden Ihres Mobilgeräts mit dem Gerät

1 Laden Sie die Artspira-App herunter.

Greifen Sie über den QR-Code unten auf Google Play™ oder den App Store zu und laden Sie dann die Artspira-App herunter, um direkt von Ihrem Mobilgerät aus auf Stoff zu drucken. Es wird empfohlen, die neueste Version dieser App zu nutzen, um eine optimale Verwendung zu ermöglichen.



2 Öffnen Sie die Artspira-App und melden Sie sich an.

3 Klicken Sie in der rechten oberen Ecke der Startseite auf .

4 Tippen Sie unter [Kreativdrucker] auf [Registrieren], um Ihren Brother Fabric Printer zu registrieren.



- Artspira sucht nach Druckern, mit denen eine Verbindung hergestellt werden kann.

- 5 Wenn der Drucker in der Liste angezeigt wird, tippen Sie auf den zu registrierenden Drucker.



- Wenn die Einrichtung des Wireless-Netzwerks für das Gerät nicht abgeschlossen werden kann, tippen Sie auf [Anleitung für drahtlose Einstellungen] und folgen Sie der Anleitung zum Einrichten einer Wireless-Netzwerkverbindung.
- Wenn mehrere Drucker mit demselben Netzwerk verbunden sind, wählen Sie den zu verwendenden Drucker aus.
- Wenn Sie eine Brother-Schneidmaschine und -Nähmaschine einrichten, die mit Artspira kompatibel ist, wählen Sie die zu verwendende Maschine im Bildschirm in Schritt 4 aus und richten Sie sie anhand der Anweisungen auf dem Bildschirm ein.

Hiermit ist die Druckereinrichtung über ein Mobilgerät abgeschlossen. Hinweise zum Einlegen der Stoffrolle finden Sie unter „Handhabung des Stoffes“ (S.8).

Verbinden Ihres Computers mit dem Gerät

- 1 Gehen Sie zu <https://s.brother/lpqrg/>, um die Brother-Software herunterzuladen und zu installieren.

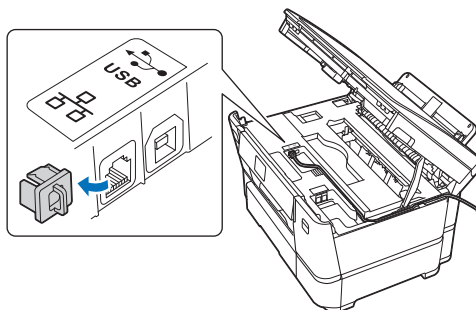
HINWEIS

- (Windows) Sie müssen die Brother-Software installieren, wenn Sie auf einer Stoffrolle drucken möchten.

- 2 Folgen Sie den Anweisungen und Aufforderungen auf dem Bildschirm.

HINWEIS

- Suchen Sie bei einer verkabelten Netzwerkverbindung und einer USB-Verbindung nach dem korrekten Anschluss (je nach verwendetem Kabel) im Inneren des Geräts (siehe Abbildung).



Einrichtung abgeschlossen. Sie können mit Ihrem Gerät nun drucken.

Wichtiger Hinweis für die Netzwerksicherheit

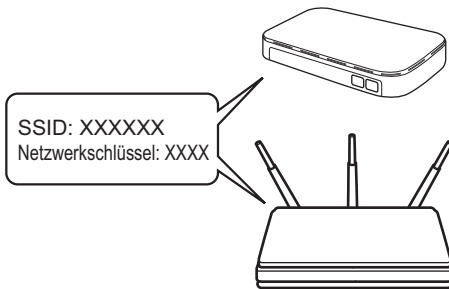
Das Standardkennwort zur Verwaltung der Einstellungen dieses Geräts befindet sich auf der Geräterückseite und ist als „Pwd“ gekennzeichnet. Es wird empfohlen, das Standardkennwort sofort zu ändern, um Ihr Gerät vor unbefugtem Zugriff zu schützen.

Manuelle Einrichtung des Wireless-Netzwerks

Das Wireless-Netzwerk kann mit einer alternativen Methode eingerichtet werden.


- 1 **Lokalisieren Sie Ihre SSID (Netzwerkname) und Ihren Netzwerkschlüssel (Kennwort) auf Ihrem Wireless-Zugangspunkt/Router und tragen Sie sie in die Tabelle unten ein.**

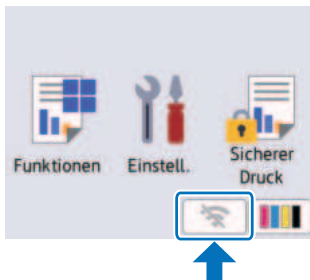
SSID (Netzwerkname)	
Netzwerkschlüssel (Kennwort)	



HINWEIS

- Wenn Sie diese Informationen nicht finden können, fragen Sie Ihren Netzwerkadministrator oder den Hersteller Ihres Wireless-Zugangspunkts/Routers.

- 2 **Gehen Sie zu Ihrem Gerät und drücken Sie  > [Wi-Fi-Netzwerk suchen] > [Ja].**



- 3 **Wählen Sie die SSID (Netzwerkname) für Ihren Zugangspunkt/Router aus und geben Sie den Netzwerkschlüssel (Kennwort) ein. Wenn die Wireless-Einrichtung erfolgreich war, wird auf dem Touchscreen [Verbunden] angezeigt.**

HINWEIS

- Wenn Sie keine Verbindung herstellen können, prüfen Sie Folgendes:
(Wireless-Netzwerk)
Starten Sie Ihren Wireless-Zugangspunkt/Router neu (falls möglich). > Starten Sie Ihr Gerät und Ihren Computer neu und wiederholen Sie den Vorgang ab Schritt 1.
(Verkabeltes Netzwerk/USB-Verbindung)
Trennen Sie das Kabel > Starten Sie Ihr Gerät und Ihren Computer neu und wiederholen Sie den Vorgang ab Schritt 1.

Handhabung des Stoffes

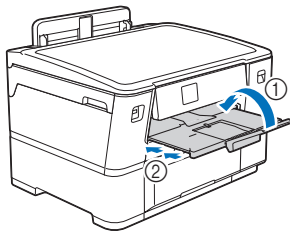
Gehen Sie zum Einlegen der Stoffrolle wie unten beschrieben vor. Einzelheiten zum Drucken auf Papier entnehmen Sie bitte dem Online-Benutzerhandbuch unter <https://s.brother/cm2aa/>.

Die Starter-Stoffrolle ist im Lieferumfang enthalten. Die Stoffe von Brother sind Verbrauchsartikel und mit diesen Tintenstrahldruckern kompatibel.

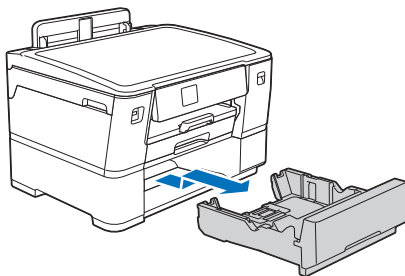
- Verwenden Sie Kassette 2 zum Laden der Stoffrolle (Breite: 297 mm / Außendurchmesser: 72,5 mm oder weniger)
- (Windows) Sie müssen die Brother-Software installieren, wenn Sie auf einer Stoffrolle drucken möchten. Zum Installieren des Treibers und der Software gehen Sie zur **Downloads**-Seite Ihres Modells unter <https://s.brother/lpqrg/>.
- Wenn die Einstellung [Papier prüfen] auf [Ein] gesetzt ist und Sie die Papierkassette aus dem Gerät ziehen, wird im Display eine Meldung angezeigt, damit Sie Papierformat und Papiertyp ändern können.
- Wenn eine der Tintenpatronen aufgebraucht ist, während Sie auf der Stoffrolle drucken, tauschen Sie die Tintenpatrone aus und setzen Sie den Druckvorgang fort. Beachten Sie, dass der Farbton etwas abweichen kann.

Einlegen der Stoffrolle in Kassette 2

- 1 Wenn die Papierstützenklappe (①) geöffnet ist, schließen Sie sie und schließen Sie danach die Papierstütze (②).



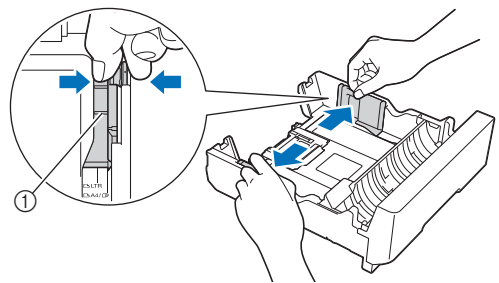
- 2 Ziehen Sie Kassette 2 vollständig aus dem Gerät heraus wie durch den Pfeil dargestellt.



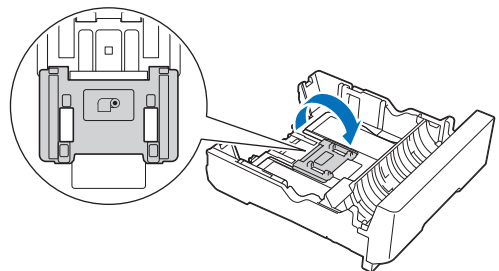
HINWEIS

- Entfernen Sie das gesamte Papier im A4- oder Letter-Format aus Kassette 2, bevor Sie die Stoffrolle einlegen. Sie dürfen KEIN Papier gleich welchen Formats zusammen mit einer Stoffrolle einlegen.

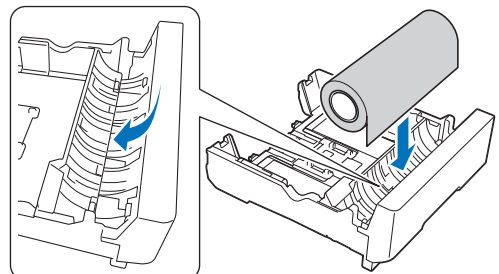
- 3 Drücken und schieben Sie die Papierbreitenführungen (①) vorsichtig, um die Kassette auf die maximale Breite zu stellen.



- 4 Öffnen Sie die Schalterklappe (siehe Abbildung), um die Kassette in den Rollenmedien-Modus zu stellen.



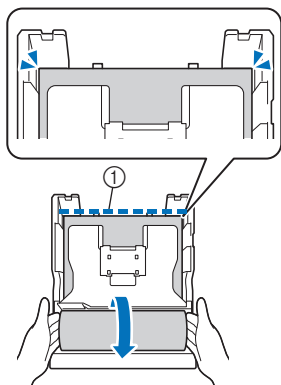
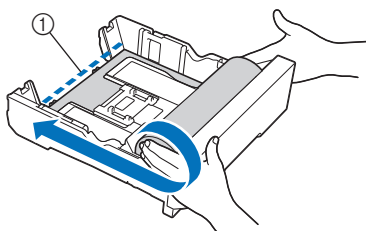
- 5 Führen Sie das Ende mit der Stoffseite der Stoffrolle nach unten in den Schlitz in der Kassette ein.



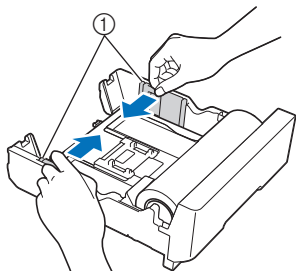
HINWEIS

- Es darf nur auf der Stoffseite der Stoffrolle gedruckt werden. Drucken auf der Trägerfolie kann das Gerät beschädigen.
- Wenn das Ende des Stoffes ausgefranst ist, schneiden Sie die Fransen mit einer Schere ab, bevor Sie die Stoffrolle einlegen.
- Wenn die Stoffrolle nicht richtig gespannt ist, wickeln Sie sie straffer, bevor Sie sie einlegen.

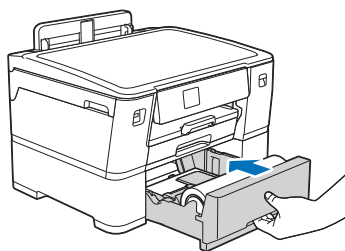
- 6** Drehen Sie die Stoffrolle wie durch den Pfeil dargestellt und halten Sie sie dabei mit zwei Fingern an den Seiten fest. Drehen Sie die Stoffrolle weiter, bis die Einzugs-kante durch den Papierschlitz am Boden der Kassette hindurchgeführt wird und die andere Seite (①) der Kassette berührt.



- 7** Passen Sie die Papierbreitenführungen (①) vorsichtig an den Stoff an. Stellen Sie sicher, dass die Papierführungen die Stoffkanten berühren.



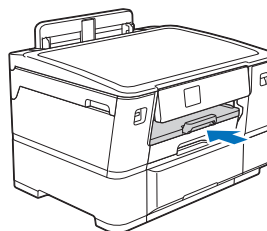
- 8** Schieben Sie Kassette 2 langsam wieder vollständig in das Gerät.



WICHTIG

- Schieben Sie die Kassette NICHT gewaltsam oder schnell in das Gerät. Dies kann zu Materialstaus oder Problemen bei der Materialzufuhr führen.

- 9** Achten Sie darauf, dass die Papierstütze geschlossen ist.



WICHTIG

- Um eine Beschädigung des bedruckten Materials zu vermeiden, dürfen Sie die Papierstütze beim Laden der Stoffrolle NICHT herausziehen.
- Wenn Sie Kassette 2 nach dem Laden der Stoffrolle aus dem Gerät herausziehen, kann sich die Stoffrolle lösen oder die Einzugs-kante von der gewünschten Position verschieben. Um eine Beschädigung des Materials oder Probleme beim Einzug zu vermeiden, laden Sie die Stoffrolle noch einmal richtig.



- Wenn in Kassette 2 eine Stoffrolle eingelegt ist und Sie auf Stoff drucken, hält das Gerät abgeschlossene Aufträge fest, damit der Stoff nicht herunterfällt. Warten Sie nach dem Drucken bis der Schneidevorgang abgeschlossen ist, entfernen Sie dann den bedruckten Stoff und drücken Sie auf dem Gerätedisplay [OK].

Festlegen von Papierformat und Papiertyp zum Drucken auf der Stoffrolle

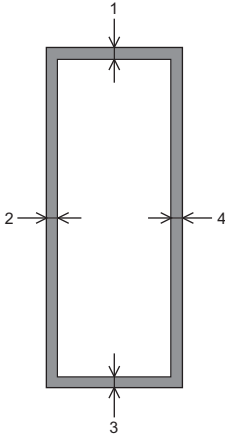
- 1** Drücken Sie [Einstell.] > [Alle Einstell.] > [Geräteeinstell.] > [Zufuhreinstell.] > [Zufuhr 2].

- 2** Drücken Sie [Papiertyp] > [Stoff].

Das Papierformat wird automatisch auf [297 mm-Rolle] eingestellt.

Nicht bedruckbarer Bereich

Der nicht bedruckbare Bereich ist von den Einstellungen abhängig, die in der Anwendung festgelegt wurden. Die Abbildung unten zeigt den nicht bedruckbaren Bereich für die Stoffrolle. Wenn randloser Druck aktiviert ist, kann dieses Gerät in dem Bereich drucken, der in der Abbildung unten grau markiert ist.



	Oben (1)	Links (2)	Unten (3)	Rechts (4)
Stoffrolle	3 mm	3 mm	3 mm	3 mm



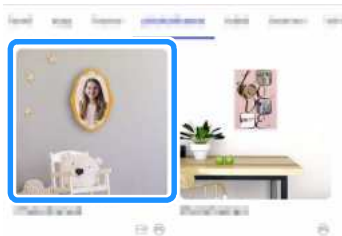
- Einzelheiten zu Einzelblattpapier entnehmen Sie bitte dem Online-Benutzerhandbuch unter <https://s.brother/cm2aa/>.
-

Drucken auf der Stoffrolle von Ihrem Mobilgerät aus über die Artspira-App

Artspira ist eine Brother-App, mit der Sie von Smartgeräten wie einem Smartphone oder Tablet aus auf eine Stoffrolle drucken können. Zudem können Sie mit Artspira Schneid- und Stickdaten kabellos auf kompatible Brother-Geräte übertragen. Wählen Sie einfach das gewünschte Projekt aus den Vorlagen in Artspira aus und erstellen Sie mit Ihren Brother-Produkten Ihr Projekt. Im Beispiel unten verwenden wir den Brother Fabric Printer zum Drucken einer Vorlage aus Artspira auf die Stoffrolle.

Auswählen einer Vorlage und Drucken

- 1 Stellen Sie sicher, dass der Drucker eingeschaltet ist.
- 2 Öffnen Sie die Artspira-App auf Ihrem Smartphone/Tablet.
- 3 Tippen Sie auf der Startseite unter [Designs drucken] auf [Erkunden].
- 4 Wählen Sie das gewünschte Projekt aus der Liste aus.

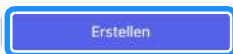


► Es erscheint ein Bildschirm mit Details zum Projekt.



- Neben jedem Projektnamen wird ein Symbol des Geräts angezeigt, das für das jeweilige Projekt benötigt wird. Projekte mit dem Symbol einer Stickmaschine und einer Schneidmaschine umfassen Stick- und Schneidaten.


- 5 Tippen Sie auf [Erstellen].



- 6 Wenn der Bearbeitungsbildschirm angezeigt wird, bearbeiten Sie den Hintergrund, die Formen und andere Komponenten der Vorlage. Tippen Sie nach der Bearbeitung auf [Erledigt], um zum Vorschau-Bildschirm zu wechseln.

Tippen Sie auf die Vorlagenkomponente, die Sie bearbeiten möchten, und tippen Sie dann im Menü unten auf dem Bildschirm auf das Symbol für die Bearbeitungsfunktion. Das Bild und das Symbol für die Bearbeitungsfunktion können vom tatsächlichen Bildschirm abweichen.



- Tippen Sie zum Speichern der bearbeiteten Daten auf [Speichern]. Auf dem Server gespeicherte Daten können mit  abgerufen werden.

- 7 Tippen Sie zum Drucken auf [Drucken].



- ① Angeschlossener Drucker
- ② Druckereinstellungen

- 8 Lassen Sie den bedruckten Stoff nach dem Druckvorgang mindestens 15 Minuten auf einer ebenen Fläche trocknen, bevor Sie die Trägerfolie abziehen.

Informationen zum Druck-Einstellungsmenü

Das Druck-Einstellungsmenü von Artspira ist vom gewählten Projekt abhängig.

Druckqualität

Wählen Sie die Druckauflösung aus. Da Druckqualität und Druckgeschwindigkeit zusammenhängen, verringert sich mit der Qualität die Druckgeschwindigkeit.

Registermarke zum Schneiden

Fügt Schnittdaten eine Registermarke hinzu.

Positionsmarke zum Sticken

Fügt Stickdaten eine Positionierungsmarke hinzu. Ist diese Einstellung aktiviert, erscheint ein Menü, in dem Form und Farbe der Positionierungsmarken ausgewählt werden können.

Linie zum direkten Schneiden drucken

Wählen Sie, ob für den Modus „Direktes Schneiden“ der Schneidmaschine ein Umriss gedruckt werden soll.

Schrumpfungszugabe

Wählen Sie diese Einstellung aus, um das Muster vergrößert zu drucken, um ein mögliches Eingehen des Stoffes beim Waschen zu berücksichtigen. Aktivieren Sie diese Einstellung, wenn der Stoff nach dem Drucken gewaschen werden soll. Wenn diese Einstellung aktiviert ist, wird das Muster um ca. 3 % vergrößert gedruckt.



Folgen Sie den Anweisungen unten, wenn Sie den Stoff nach dem Drucken von Hand waschen.


- Weichen Sie den Stoff bei der Handwäsche ca. 10 Minuten in ausreichend Wasser ein, so dass er vollständig mit Wasser bedeckt ist.
- Gießen Sie das Wasser vorsichtig ab und legen Sie den Stoff zum Lufttrocknen flach aus. Wenn Sie den Stoff auswringen, um überschüssiges Wasser zu entfernen, kann das Falten verursachen und das gedruckte Muster verzerren.
- Bügeln Sie Falten mit einem Bügeleisen auf niedriger und mittlerer Temperatur glatt.

Randlos drucken

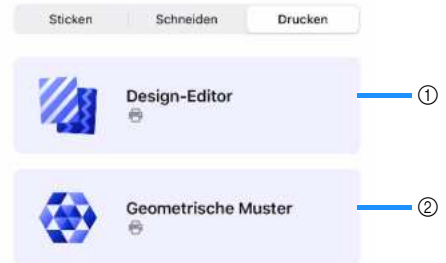
Wählen Sie diese Einstellung aus, um ohne Ränder zu drucken.

Druckdaten, die nicht aus Vorlagen stammen

Folgen Sie den Anweisungen unten, um eigene Druckdaten mit Mustern zu erstellen, die nicht aus den bereitgestellten Vorlagen stammen.

- 1 Tippen Sie unten auf der Startseite auf .
- 2 Tippen Sie auf [Drucken].
- 3 Wählen Sie [Design-Editor] oder [Geometrische Muster] und erstellen Sie das Muster.


Neu



- ① Design-Editor
Bearbeiten Sie bereitgestellte Musterdaten oder verwenden Sie ein Foto aus Ihrem Gerät, um eigene Druckdaten zu erstellen und zu drucken. Tippen Sie abschließend auf [Erledigt], um zu drucken.
- ② Geometrische Muster
Bearbeiten Sie bereitgestellte Musterdaten oder ein Foto aus Ihrem Gerät, um ein Muster mit einem Kaleidospkopeffekt zu erstellen.



Tippen Sie zum Speichern der Daten auf [Speichern].

Gespeicherte Daten können mit  abgerufen werden.

■ Bei Verwendung als gemusterter Stoff

! VORSICHT

Wenn durch Hautkontakt mit dem Stoff Hautreizungen, Juckreiz oder Ausschläge auftreten, verwenden Sie ihn nicht mehr.

Beachten Sie bei Verwendung von bedruckten Stoffen mit einer Nähmaschine oder Schneidmaschine oder beim Waschen Folgendes.

- Wenn der Stoff zu Verfärbungen an der Nähmaschine oder Schneidmaschine führt, entfernen Sie die Verfärbungen gemäß den Reinigungshinweisen im Benutzerhandbuch oder den Produkt-Sicherheitshinweisen der Maschine.
- Die Farbe kann sich bei der Verwendung und beim Waschen des Stoffes übertragen und ändern. Es kann sein, dass der Stoff auf die Haut oder andere Materialien abfärbt.
- Nicht in direktes Sonnenlicht legen. Alle Stoffe verbleichen in direktem Sonnenlicht.

- Waschen Sie den bedruckten Stoff von Hand mit einem milden Waschmittel. Nicht bleichen. Flach hinlegen und an der Luft trocknen lassen.
- Gedruckte Projekte können beim Waschen ausbleichen.
- Bügeln ist nur nötig, wenn Sie Falten aus dem Stoff bügeln möchten. Es wird empfohlen, den bedruckten Stoff von links auf der niedrigsten Temperatureinstellung zu bügeln.
- Dieser Baumwollstoff wurde speziell behandelt, um Tinten aufzunehmen. Bitte beachten Sie, dass der Stoff wie ein Farbfänger lose Tinte im Waschwasser aufnehmen und einschließen kann. Waschen Sie diesen Stoff nicht mit anderen Materialien.
Andere Materialien (insbesondere Batikstoffe) geben beim Waschen überschüssige Tinte ab. Wenn Sie andere Materialien vorwaschen, um lose Tinte im Waschwasser zu vermeiden, wird verhindert, dass der bedruckte Stoff überschüssige Tinte aufnimmt.

■ Anbringen von Laminierfolie auf bedruckten Stoff

Wenn Sie einen bedruckten Stoff für Projekte verwenden, die häufig in Kontakt mit Ihren Händen kommen, wie Taschen oder Beutel, bringen Sie vor dem Schneiden oder Nähen eine Laminierfolie (separat erhältlich) auf den bedruckten Stoff an, um die Farbabgabe zu minimieren. Ziehen Sie vor dem Anbringen der Laminierfolie die Trägerfolie vom Stoff ab.

Ausführliche Informationen zu optionalem Zubehör finden Sie auf <https://s.brother/cp2aa/>.

VORSICHT

Wenn diese Laminierfolie auf dem Stoff angebracht ist, verwenden Sie bitte einen Antihaft-Nähfuß oder legen sie Transparentpapier auf die Laminierfolie. Nähen Sie bitte nur mit geraden Stichen oder Zickzackstichen.

Ohne eine der obigen Vorkehrungen könnte der Nähfuß an der Laminierfolie haften bleiben, was zu verknäulten Stichen, Nadelbruch und Verletzungen führen kann.

- Machen Sie eine Nähprobe, bevor Sie laminierten Stoff nähen.
- Waschen Sie keine Projekte, bei denen die Laminierfolie noch am Stoff haftet. Wenn sie schmutzig wird, wischen Sie sie einfach vorsichtig mit einem feuchten Tuch ab.
- Bügeln Sie keinen Stoff an dem noch Laminierfolie angebracht ist.

■ Anbringen von wasserlöslicher Stickfolie auf bedruckten Stoff

- Wenn Sie bei Quiltprojekten usw. bedruckten Stoff verwenden, bringen Sie vor dem Schneiden oder Nähen eine wasserlösliche Stickfolie (separat erhältlich) an, um die Farbabgabe zu minimieren. Ausführliche Informationen zu optionalem Zubehör finden Sie auf <https://s.brother/cp2aa/>.

■ Anleitungsvideo

Im Video wird gezeigt, wie Sie die wasserlösliche Stickfolie und die Laminierfolie anbringen.



<https://s.brother/cf2kb/>

Drucken auf einer Stoffrolle von Ihrem Computer aus

Ausführliche Anweisungen zum Drucken auf Papier (A4, Letter usw.) entnehmen Sie bitte dem Online-Benutzerhandbuch unter <https://s.brother/cm2aa/>.

Drucken von Windows

Wenn Sie auf Ihrem Computer über [Testseite drucken] drucken, kann Ihr Gerät auf einer Stoffrolle drucken. Zum Drucken auf Papier müssen Sie im Feld [Medienauswahl] des Druckertreibers [Einzelblattpapier] auswählen.

1 Stellen Sie sicher, dass Sie die Stoffrolle in Kassette 2 eingelegt haben.

2 Wählen Sie in der Anwendung Ihrer Wahl den Druckbefehl aus.

3 Wählen Sie den Namen Ihres Modells und klicken Sie auf die Druckereigenschaften oder die Voreinstellungen-Schaltfläche.

- ▶ Das Druckertreiber-Fenster und danach das Fenster [Stoffrolleneinstellungen] werden angezeigt. (Wenn das Fenster [Stoffrolleneinstellungen] nicht angezeigt wird, klicken Sie im Druckertreiber-Fenster auf die Registerkarte [Grundeinstellungen] und wählen Sie im Feld [Medienauswahl] die Option [Stoffrolle] aus.)

<Fenster [Stoffrolleneinstellungen]>

- Klicken Sie auf die Dropdown-Liste [Seitengröße] und wählen Sie anschließend [Benutzerdefiniert].
- Geben Sie die Breite und Höhe des Dokuments ein, das Sie in Ihrer Anwendung erstellt haben.



- Wenn das Seitenformat in Ihrer Anwendung und das tatsächliche Druckformat nicht identisch sind, geben Sie das Seitenformat ein.

- Aktivieren Sie das Kontrollkästchen [Größe speichern als:] und geben Sie einen Namen ein, den Sie für das Format verwenden möchten, das Sie im vorherigen Schritt definiert haben.
- Klicken Sie auf [OK], um Ihre Papierformat-Einstellungen anzuwenden.

4 Klicken Sie auf die Dropdown-Liste [Druckqualität] und wählen Sie die gewünschte Drucklösung aus. Da Druckqualität und -geschwindigkeit miteinander zusammenhängen gilt: Je höher die Qualität, desto länger dauert der Druck des Dokuments.

5 Klicken Sie auf die Dropdown-Liste [Skalierung] und wählen Sie bei Bedarf anschließend die Option zum Vergrößern oder Verkleinern der Seitengröße.

Wählen Sie diese Option aus, um die Seitengröße an das tatsächliche Druckformat anzupassen.

6 Ändern Sie bei Bedarf die anderen Druckereinstellungen.

7 Klicken Sie auf [OK].

8 Wenn das Anleitungsfenster zum Laden der Stoffrolle erscheint, folgen Sie den angezeigten Informationen und klicken Sie auf [OK].

9 Schließen Sie den Druckvorgang ab.

HINWEIS

- Beim Drucken einer langen Seite (länger als 1380 mm) druckt das Gerät einen Teil der Seite und lässt den Rest leer, abhängig von der verwendeten Anwendung. Um das zu lösen, stellen Sie den Drucker folgendermaßen ein:
Wählen Sie die Registerkarte [Erweitert], klicken Sie auf [Andere Druckoptionen] > [Eingabeauflösung] und aktivieren Sie dann das Kontrollkästchen. Beachten Sie, dass es bei Auswahl dieser Option länger dauert, bis der Druckvorgang beginnt, und die Druckqualität durch die niedrige Auflösung beeinträchtigt sein kann.

WICHTIG

- Prüfen Sie vor dem Drucken, wie viel Stoff noch auf der Stoffrolle vorhanden ist. Wenn der übrige Stoff auf der Stoffrolle nicht für die zu druckende Seitenlänge ausreicht, hält das Gerät den Druckvorgang möglicherweise in der Mitte an. Selbst wenn der übrige Stoff auf der Stoffrolle noch für Ihren Druckauftrag ausreicht, kann es sein, dass das Gerät das Ende des Druckauftrags nicht druckt.

Drucken von Mac (über AirPrint)

Die Vorgehensweise beim Drucken kann nach Anwendung variieren. Diese Anweisungen beziehen sich auf macOS v12. Die tatsächliche Vorgehensweise kann je nach OS-Version abweichen. Stellen Sie vor dem Drucken sicher, dass Ihr Gerät in der Druckerliste des Mac-Computers angezeigt wird.

- 1 Stellen Sie sicher, dass Ihr Gerät eingeschaltet ist.
- 2 Legen Sie die Stoffrolle in Kasette 2 ein und ändern Sie die Einstellungen für die Papierkassette an Ihrem Gerät.
- 3 Klicken Sie auf Ihrem Mac-Computer in einer Anwendung Ihrer Wahl auf das Menü [Ablage] und wählen Sie dann [Drucken].
- 4 Stellen Sie sicher, dass Ihr Gerät ausgewählt ist. Wenn ein anderes Gerät (oder kein Drucker) ausgewählt ist, klicken Sie auf das Popup-Menü [Drucker] und wählen Sie dann Ihr Gerät aus.
- 5 Gehen Sie im Popup-Menü [Papierformat] folgendermaßen vor:



- Wenn das Popup-Menü [Papiergröße] nicht angezeigt wird, klicken Sie auf [Details einblenden].
-
- Wählen Sie im Menü die Option [297 mm-Rolle] und dann die Papierformatoption aus, deren Höhe mehr als 210 mm ist.
 - Wählen Sie im Menü die Option [Eigene Papierformate...] aus und klicken Sie im Einstellungsfenster [+]. Geben Sie im Fenster die folgenden Informationen ein und klicken Sie auf OK.
 - Name der Größe, die Sie verwenden möchten.
 - 297 mm oder weniger für [Breite]
 - Zwischen 210 mm und 2700 mm für [Höhe]
 - Die gewünschte Größe für [Ränder]



- Wenn das Seitenformat in Ihrer Anwendung und das tatsächliche Druckformat nicht identisch sind, geben Sie das Seitenformat ein.

- 6 Wählen Sie die Option [Ausrichtung] für Ihren Ausdruck.
- 7 Wenn Sie im vorherigen Schritt [Eigene Papierformate...] ausgewählt haben und das benutzerdefinierte Format an das tatsächliche Druckformat anpassen wollen, klicken Sie auf das Popup-Menü mit den Druckoptionen und wählen Sie [Vorschau]. Wenn die Vorschau-Optionen angezeigt werden, wählen Sie die Skalierungsoption aus, die Sie verwenden möchten.

- 8 Klicken Sie auf das Popup-Menü mit den Druckoptionen und wählen Sie [Medien & Qualität].

Wenn die [Medien & Qualität]-Optionen angezeigt werden:

- a. Klicken Sie auf das Popup-Menü [Papierfachauswahl] und wählen Sie dann [Rolle 2] aus.
- b. Klicken Sie auf das Popup-Menü [Papiertyp] und wählen Sie dann [Tuch] aus.

- 9 Wählen Sie eine der erforderlichen Optionen aus.

- 10 Klicken Sie auf [Drucken].

WICHTIG

- Prüfen Sie vor dem Drucken, wie viel Stoff noch auf der Stoffrolle vorhanden ist. Wenn der übrige Stoff auf der Stoffrolle nicht für die zu druckende Seitenlänge ausreicht, hält das Gerät den Druckvorgang möglicherweise in der Mitte an. Selbst wenn der übrige Stoff auf der Stoffrolle noch für Ihren Druckauftrag ausreicht, kann es sein, dass das Gerät das Ende des Druckauftrags nicht druckt.

Problemlösung

Wenn das Gerät nicht mehr richtig funktioniert, überprüfen Sie die folgenden möglichen Probleme sowie die häufig gestellten Fragen (FAQ) auf der Brother Support Website (<https://s.brother/cf2aa/>), bevor Sie sich an den Kundendienst wenden. Wenden Sie sich an den Brother-Kundenservice oder an eine Brother-Vertragsreparaturwerkstatt, wenn das Problem weiterhin besteht.



Die unten aufgeführten Symptome sind einige der Probleme, die beim Drucken auf einer Stoffrolle oder bei der Verwendung der Artspira-App auftreten können. Einzelheiten zu Vorgängen wie dem Drucken auf Einzelblattpapier und dem Festlegen der Geräteeinstellungen entnehmen Sie bitte dem Online-Benutzerhandbuch auf <https://s.brother/cm2aa/>.

■ Probleme beim Umgang mit den Materialien

Symptom	Empfehlungen	Referenz
Das Gerät zieht den Stoff von der Stoffrolle nicht ein.	Stellen Sie sicher, dass die Stoffrolle korrekt eingelegt ist. Prüfen Sie Folgendes und legen Sie die Stoffrolle erneut richtig ein. <ul style="list-style-type: none"> Die Stoffrolle wird nicht durch den Boden der Kassette gezogen. Das Ende der Stoffrolle wird nicht an der angegebenen Position eingezogen. 	S. 8
	Stellen Sie sicher, dass die Papierkassette vollständig bis zum Einrasten hineingeschoben ist.	S. 8
	Stellen Sie sicher, dass die Papierstau-Abdeckung auf der Geräterückseite geschlossen ist.	S. 17
	Reinigen Sie die Papieraufnahmerollen.	Siehe Online-Benutzerhandbuch
	Stellen Sie sicher, dass die Stoffrolle den Spezifikationen des Geräts entspricht.	S. 25
Es gibt einen Stoffstau.	Stellen Sie sicher, dass die Stoffrolle korrekt eingelegt ist.	S. 8
	Wenn das Ende der Stoffrolle stark gebogen ist, wird der Stoff möglicherweise nicht korrekt eingezogen. Biegen Sie die Einzugs-kante in die entgegengesetzte Richtung, um sie in die andere Richtung zu biegen, und legen Sie sie erneut korrekt ein.	-
Es ist erneut ein Stoffstau aufgetreten.	Wenn wiederholt ein Stoffstau auftritt, ist möglicherweise ein kleines Stück Stoff im Gerät eingeklemmt. Stellen Sie sicher, dass kein Stoff mehr im Gerät eingeklemmt ist.	S. 17
	Das Messer für Rollenmedien ist möglicherweise abgenutzt. Wenn eine Meldung zum Ersetzen des Messers angezeigt wird, muss die Schneideeinheit möglichst bald ausgetauscht werden. Wenden Sie sich an den Brother-Kundenservice oder Ihren lokalen Brother-Händler.	-
Die Stoffrolle kann nicht bedruckt werden.	Überprüfen Sie die Ausrichtung der eingelegten Stoffrolle. Überprüfen Sie, ob die Trägerfolie sich auf der Innenseite befindet und legen Sie die Stoffrolle bei Bedarf erneut in die Kassette ein.	S. 8

■ Probleme mit der Artspira-App

Symptom	Empfehlungen	Referenz
Der Drucker kann in der Liste verbundener Geräte nicht gefunden werden.	Überprüfen Sie Folgendes: <ul style="list-style-type: none"> Stellen Sie sicher, dass der Drucker eingeschaltet ist, aktualisieren Sie den Bildschirm der App und suchen Sie erneut nach dem Gerät. Stellen Sie sicher, dass Ihr Mobilgerät mit demselben Wireless-Netzwerk-Zugangspunkt wie der Drucker verbunden ist. 	S. 5
Ich kann nicht drucken.	Überprüfen Sie Folgendes: <ul style="list-style-type: none"> Stellen Sie sicher, dass der zu verwendende Drucker im Vorschau-Bildschirm ausgewählt ist. Wenn ein anderer Drucker ausgewählt ist, wählen Sie den korrekten Drucker aus. Stellen Sie sicher, dass der Drucker eingeschaltet ist, und versuchen Sie erneut zu drucken. 	S. 11

Stoffrolle ist hinten am Gerät blockiert

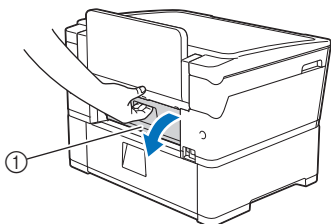
Wenn das Display die folgenden Meldungen anzeigt, befolgen Sie diese Schritte:

- [Stoffrollenstau 01], [Stoffrollenstau 02]

- 1 Ziehen Sie den Netzstecker des Geräts aus der Netzsteckdose.**

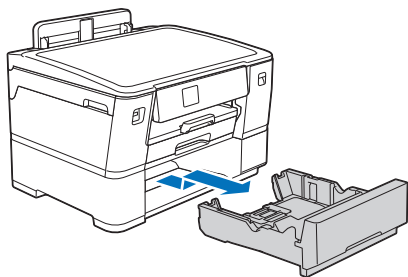


Wenn das Display [Stoffrollenstau 02] anzeigt, öffnen Sie die obere Papierstau-Abdeckung A (1) auf der Geräterückseite.



Fahren Sie danach mit dem nächsten Schritt fort.

- 2 Ziehen Sie Kassette 2 vollständig aus dem Gerät heraus wie durch den Pfeil dargestellt.**



- 3 Nehmen Sie die Stoffrolle aus Kassette 2 und rollen Sie den Stoff auf.**



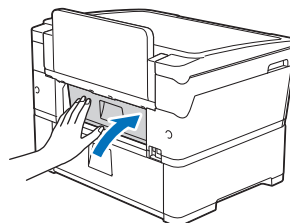
Wenn die Einzugskante gefaltet, gebogen oder schräg abgeschnitten ist, schneiden Sie sie gerade ab.

- 4 Legen Sie die Stoffrolle erneut in Kassette 2 ein.**

Ausführliche Informationen zum Einlegen finden Sie unter „Einlegen der Stoffrolle in Kassette 2“ (S.8).



Wenn das Display [Stoffrollenstau 02] anzeigt, schließen Sie die obere Papierstau-Abdeckung A auf der Geräterückseite. Achten Sie darauf, dass die Klappe vollständig geschlossen ist.



Fahren Sie danach mit dem nächsten Schritt fort.

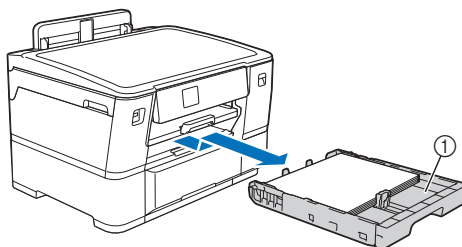
- 5 Schieben Sie Kassette 2 langsam wieder vollständig in das Gerät.**
- 6 Schließen Sie das Netzkabel wieder an.**

Stoffrolle ist innen und hinten am Gerät blockiert

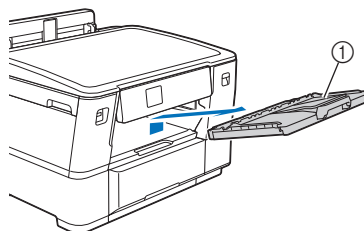
Wenn das Display die folgenden Meldungen anzeigt, befolgen Sie diese Schritte:

- [Stoffrollenstau 03]

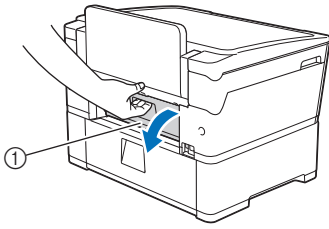
- 1 Ziehen Sie den Netzstecker des Geräts aus der Netzsteckdose.**
- 2 Wenn Papier in die manuelle Zufuhr eingelegt ist, entfernen Sie das Papier.**
- 3 Ziehen Sie Kassette 1 (1) vollständig aus dem Gerät heraus wie durch den Pfeil dargestellt.**



- 4 Heben Sie die Papierstütze (1) an und ziehen Sie sie schräg vollständig aus dem Gerät heraus wie durch den Pfeil dargestellt.**

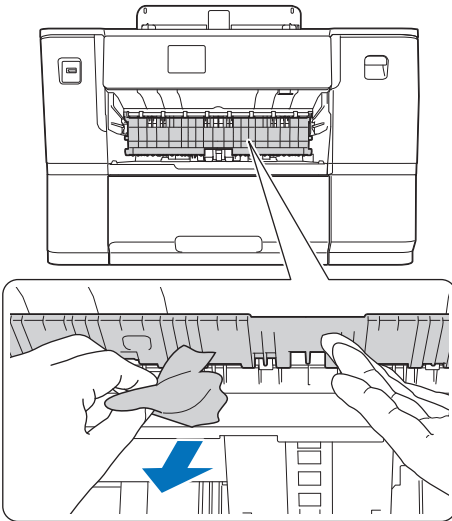


- 5** Öffnen Sie langsam die obere Papierstau-Abdeckung A (①) auf der Geräterückseite.

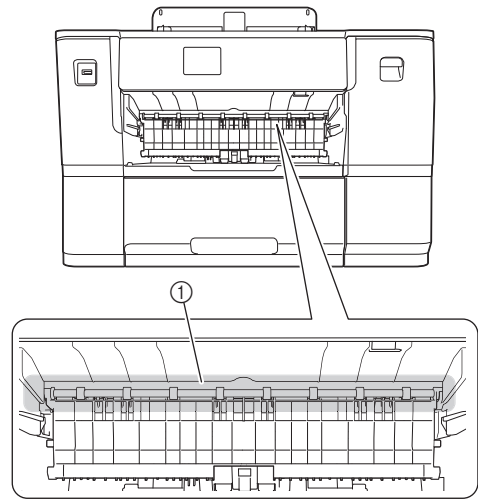


Diese Klappe kann sich schwerer als normal anfühlen, weil die Stoffrolle am Inneren der Klappe entlang läuft.

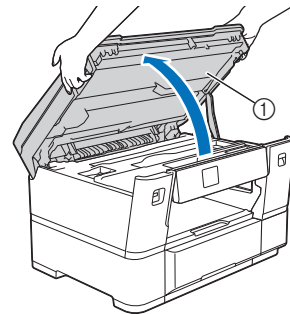
- 6** Lassen Sie die obere Papierstau-Abdeckung A geöffnet und gehen Sie zur Vorderseite des Geräts.
- 7** Heben Sie die interne Klappe an und entfernen Sie langsam das blockierte Material.



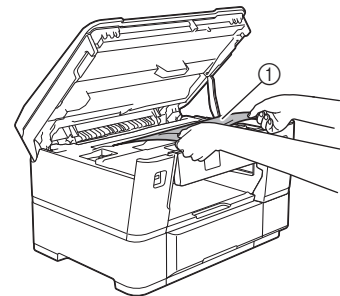
- 8** Stellen Sie sicher, dass Sie das Geräteinnere (①) sorgfältig auf Materialreste untersuchen.



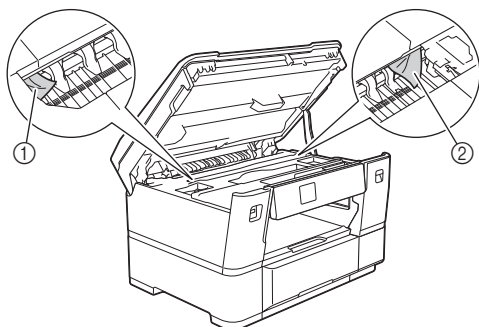
- 9** Greifen Sie mit beiden Händen in die Aussparungen auf beiden Seiten des Geräts, um die obere Abdeckung (①) durch Anheben zu öffnen.



- 10** Ziehen Sie das blockierte Material (①) langsam aus dem Gerät.




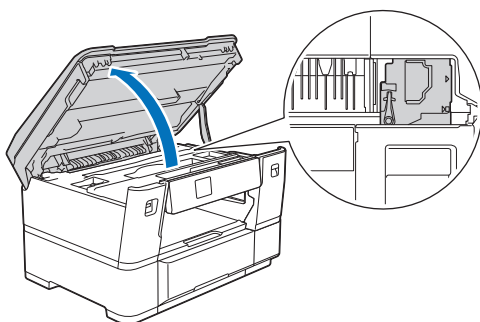
- 11** Schieben Sie den Druckkopf beiseite und entfernen Sie Material aus diesem Bereich. Stellen Sie sicher, dass keine Materialreste in den Ecken des Geräts (①) und (②) zurückbleiben.



WICHTIG

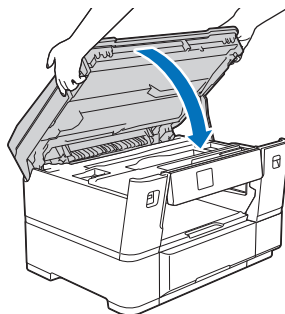
- Wenn sich der Druckkopf in der rechten Ecke befindet (siehe Abbildung), können Sie den Druckkopf nicht verschieben. Schließen Sie die obere Abdeckung und schließen Sie das Netzkabel wieder an.

Öffnen Sie die obere Abdeckung erneut und halten Sie  gedrückt, bis der Druckkopf sich in die Mitte bewegt. Trennen Sie das Gerät anschließend von der Stromquelle und entfernen Sie das Material.

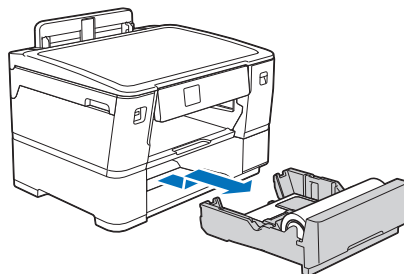


- Wenn das Material unter dem Druckkopf festklemmt, trennen Sie das Gerät von der Stromquelle und schieben Sie den Druckkopf beiseite, um das Material zu entfernen.
- Wenn Tinte auf Ihre Haut oder Kleidung gelangt, waschen Sie sie sofort mit Seife oder Waschmittel ab.

- 12** Schließen Sie die obere Abdeckung wieder vorsichtig, indem Sie in die Aussparungen auf beiden Seiten greifen.



- 13** Ziehen Sie Kassette 2 vollständig aus dem Gerät heraus wie durch den Pfeil dargestellt.



- 14** Nehmen Sie die Stoffrolle aus Kassette 2 und rollen Sie den Stoff auf.

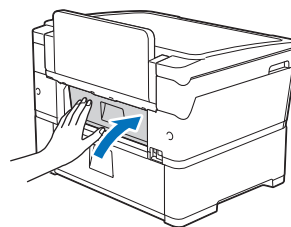


Wenn die Einzugs-kante gefaltet, gebogen oder schräg abgeschnitten ist, schneiden Sie sie gerade ab.

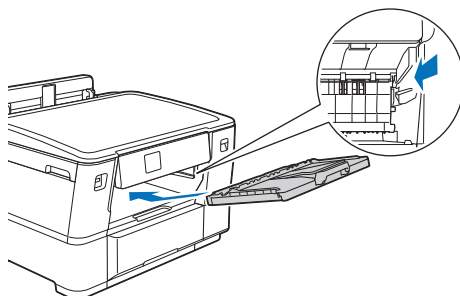
- 15** Legen Sie die Stoffrolle erneut in Kassette 2 ein.

Ausführliche Informationen zum Einlegen finden Sie unter „Einlegen der Stoffrolle in Kassette 2“ (S.8).

- 16** Schließen Sie langsam die obere Papierstau-Abdeckung A auf der Gerätrückseite. Achten Sie darauf, dass die Klappe vollständig geschlossen ist.



- 17** Bringen Sie die Papierstütze wieder fest an der Gerätrückseite an. Achten Sie darauf, die Papierstütze in die Schiene einzusetzen.



- 18** Schieben Sie die Papierkassetten langsam wieder vollständig in das Gerät.

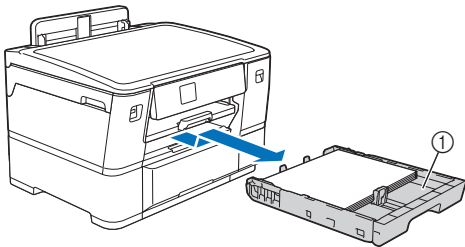
- 19** Schließen Sie das Netzkabel wieder an.

Messer für Rollenmedien ist blockiert (Papierstau am Messer 01/02)

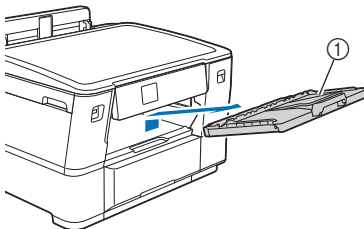
Wenn das Display die folgenden Meldungen anzeigt, befolgen Sie diese Schritte:

- [Cutter-Stau 01], [Cutter-Stau 02]

- 1** Ziehen Sie den Netzstecker des Geräts aus der Netzsteckdose.
- 2** Wenn Papier in die manuelle Zufuhr eingelegt ist, entfernen Sie das Papier.
- 3** Ziehen Sie Kassette 1 (①) vollständig aus dem Gerät heraus wie durch den Pfeil dargestellt.

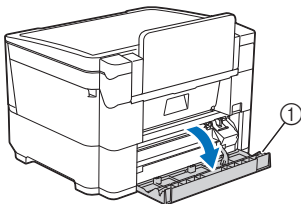


- 4** Heben Sie die Papierstütze (①) an und ziehen Sie sie schräg vollständig aus dem Gerät heraus wie durch den Pfeil dargestellt.

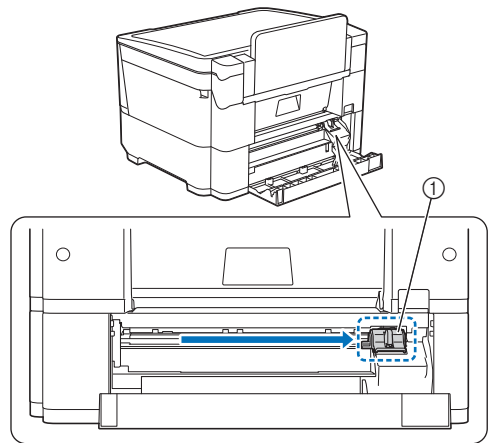


- 5** Wenn das Display [Cutter-Stau 02] anzeigt, gehen Sie folgendermaßen vor:

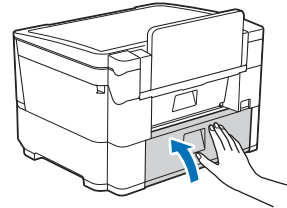
- Öffnen Sie die untere Papierstau-Abdeckung B (①) auf der Geräterückseite.



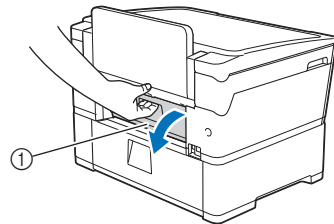
- Schieben Sie die Schneideeinheit (①) manuell ganz nach rechts (Ausgangsposition).



- Schließen Sie die untere Papierstau-Abdeckung B. Stellen Sie sicher, dass die Klappe vollständig geschlossen ist.

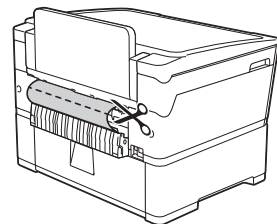


- 6** Öffnen Sie langsam die obere Papierstau-Abdeckung A (①) auf der Geräterückseite.



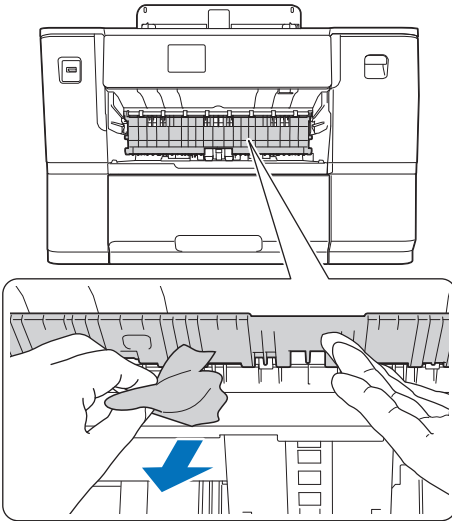
Diese Klappe kann sich schwerer als normal anfühlen, weil die Stoffrolle am Inneren der Klappe entlang läuft.

- 7** Schneiden Sie den Stoff sorgfältig von Hand ab (siehe Abbildung).

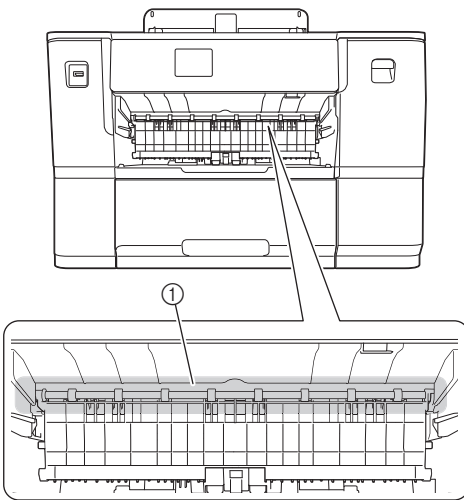


- 8** Lassen Sie die obere Papierstau-Abdeckung A geöffnet und gehen Sie zur Vorderseite des Geräts.

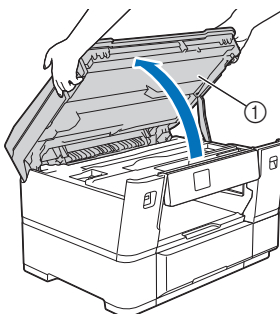
- 9 Heben Sie die interne Klappe an und entfernen Sie langsam das blockierte Material.



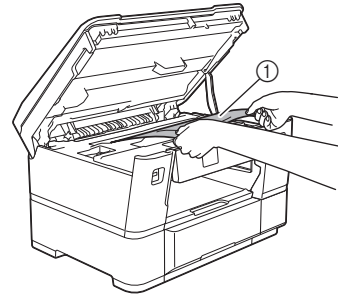
- 10 Stellen Sie sicher, dass Sie das Geräteinnere (1) sorgfältig auf Materialreste untersuchen.



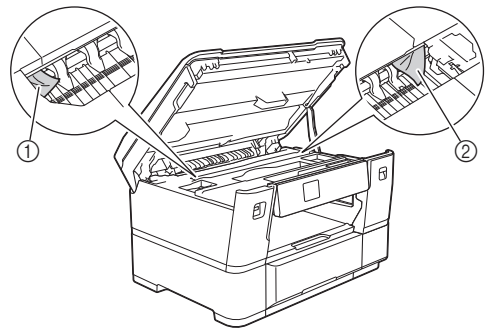
- 11 Greifen Sie mit beiden Händen in die Aussparungen auf beiden Seiten des Geräts, um die obere Abdeckung (1) durch Anheben zu öffnen.




- 12 Ziehen Sie das blockierte Material (1) langsam aus dem Gerät.

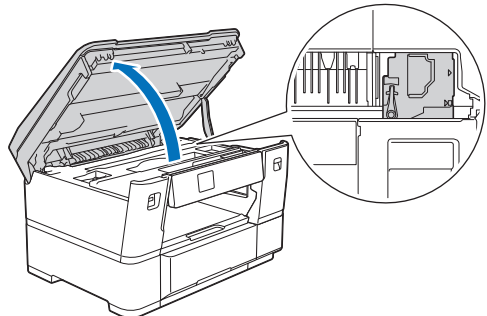


- 13 Schieben Sie den Druckkopf beiseite und entfernen Sie Material aus diesem Bereich. Stellen Sie sicher, dass keine Materialreste in den Ecken des Geräts (1) und (2) zurückbleiben.



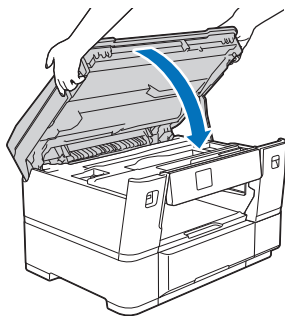
WICHTIG

- Wenn sich der Druckkopf in der rechten Ecke befindet (siehe Abbildung), können Sie den Druckkopf nicht verschieben. Schließen Sie die obere Abdeckung und schließen Sie das Netzkabel wieder an. Öffnen Sie die obere Abdeckung erneut und halten Sie  gedrückt, bis der Druckkopf sich in die Mitte bewegt. Trennen Sie das Gerät anschließend von der Stromquelle und entfernen Sie das Material.

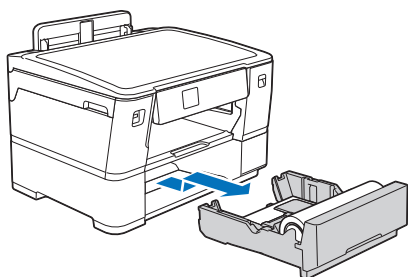


- Wenn das Material unter dem Druckkopf festklemmt, trennen Sie das Gerät von der Stromquelle und schieben Sie den Druckkopf beiseite, um das Material zu entfernen.
- Wenn Tinte auf Ihre Haut oder Kleidung gelangt, waschen Sie sie sofort mit Seife oder Waschmittel ab.

- 14** Schließen Sie die obere Abdeckung wieder vorsichtig, indem Sie in die Aussparungen auf beiden Seiten greifen.



- 15** Ziehen Sie Kassette 2 vollständig aus dem Gerät heraus wie durch den Pfeil dargestellt.



- 16** Nehmen Sie die Stoffrolle aus Kassette 2 und rollen Sie den Stoff auf.

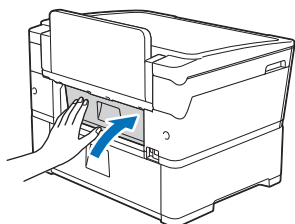


Wenn die Einzugskante gefaltet, gebogen oder schräg abgeschnitten ist, schneiden Sie sie gerade ab.

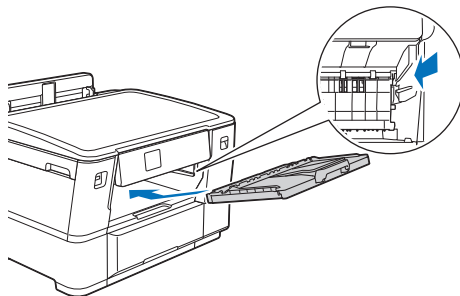
- 17** Legen Sie die Stoffrolle erneut in Kassette 2 ein.

Ausführliche Informationen zum Einlegen finden Sie unter „Einlegen der Stoffrolle in Kassette 2“ (S.8).

- 18** Schließen Sie langsam die obere Papierstau-Abdeckung A auf der Geräterückseite. Achten Sie darauf, dass die Klappe vollständig geschlossen ist.



- 19** Bringen Sie die Papierstütze wieder fest an der Geräterückseite an. Achten Sie darauf, die Papierstütze in die Schienen einzusetzen.



- 20** Schieben Sie die Papierkassetten langsam wieder vollständig in das Gerät.

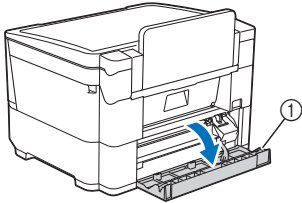
- 21** Schließen Sie das Netzkabel wieder an.

Messer für Rollenmedien ist blockiert (Papierstau am Messer 03/04)

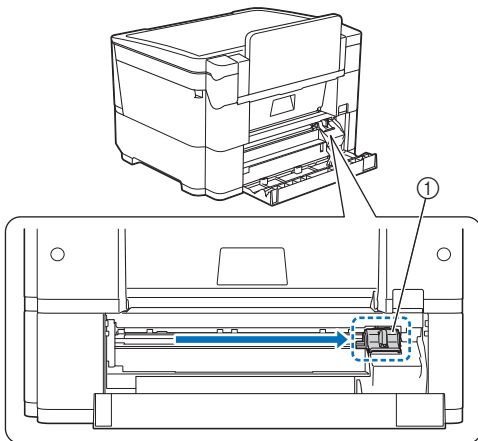
Wenn das Display die folgenden Meldungen anzeigt, befolgen Sie diese Schritte:

- [Cutter-Stau 03], [Cutter-Stau 04]

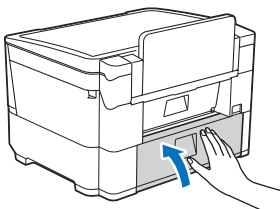
- 1** Ziehen Sie den Netzstecker des Geräts aus der Netzsteckdose.
- 2** Öffnen Sie die untere Papierstau-Abdeckung B (①) auf der Geräterückseite.



- 3** Schieben Sie die Schneideinheit (①) manuell ganz nach rechts (Ausgangsposition).

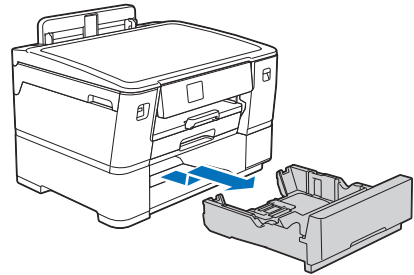


- 4** Schließen Sie die untere Papierstau-Abdeckung B. Stellen Sie sicher, dass die Klappe vollständig geschlossen ist.



- 5** Wenn das Display [Cutter-Stau 03] anzeigt, gehen Sie folgendermaßen vor, um die Stoffrolle erneut einzulegen.

- a. Ziehen Sie Kassette 2 vollständig aus dem Gerät heraus wie durch den Pfeil dargestellt.



- b. Nehmen Sie die Stoffrolle aus Kassette 2 und rollen Sie den Stoff auf.



Wenn die Einzugskante gefaltet, gebogen oder schräg abgeschnitten ist, schneiden Sie sie gerade ab.

- c. Legen Sie die Stoffrolle erneut in Kassette 2 ein. Ausführliche Informationen zum Einlegen finden Sie unter „Einlegen der Stoffrolle in Kassette 2“ (S.8).
- d. Schieben Sie Kassette 2 langsam wieder vollständig in das Gerät.

- 6** Schließen Sie das Netzkabel wieder an.

Fehlermeldungen

In der folgenden Tabelle werden einige Meldungen aufgeführt, die bei der Verwendung der Maschine angezeigt werden, sowie die entsprechenden Lösungen. Führen Sie die erforderlichen Schritte entsprechend den Anweisungen in der Meldung oder in der hier beschriebenen Lösung durch. Sie können die meisten Probleme selbst lösen. Falls Sie zusätzliche Hilfe benötigen, finden Sie auf der Brother Support Website aktuelle FAQs (Frequently Asked Questions: häufig gestellte Fragen) und Tipps zur Problemlösung. Besuchen Sie uns auf „ <https://s.brother/cf2aa/> “. Wenden Sie sich an den Brother-Kundenservice oder an eine Brother-Vertragsreparaturwerkstatt, wenn das Problem weiterhin besteht.



Die unten aufgeführten Nachrichten sind einige der Meldungen, die beim Drucken auf eine Stoffrolle angezeigt werden können. Einzelheiten zu Vorgängen wie dem Drucken auf Einzelblattpapier und dem Festlegen der Geräteeinstellungen entnehmen Sie bitte dem Online-Benutzerhandbuch auf <https://s.brother/cm2aa/>.

■ Fehlermeldungen des Druckers

Fehlermeldung	Ursachen	Lösung
Nicht genug Tinte	Eine oder mehrere Tintenpatronen enthalten nicht genug Tinte, um lange Medien, wie eine Stoffrolle, zu bedrucken. * Sie können weiterhin auf Papier im A4- oder Letter-Format oder einem kleineren Format drucken.	Zum Drucken auf langen Medien müssen Sie neue Tintenpatronen einsetzen. Informationen hierzu finden Sie im Online-Benutzerhandbuch.
Tinte wechseln	Wenn Sie auf langen Medien wie einer Stoffrolle drucken und eine oder mehrere Tintenpatronen verbraucht sind.	Tauschen Sie sie durch neue Tintenpatronen aus und setzen Sie den Druckvorgang fort. Beachten Sie, dass der Farbton nach dem Austausch der Patrone anders sein kann.
Schneiden nicht möglich	Das Messer für Rollenmedien im Gerät blockiert immer wieder. Die Schneideeinheit hat das Ende ihrer Lebensdauer fast erreicht.	Es wird empfohlen, die Schneideeinheit auszutauschen. Wenden Sie sich an den Brother-Kundenservice oder Ihren lokalen Brother-Händler.

■ Fehlermeldungen in der Artspira-App

Fehlermeldung	Ursachen	Lösung
Die Daten konnten nicht gesendet werden.	Das Netzwerk ist nicht richtig verbunden.	Prüfen Sie den Verbindungsstatus des Wireless-Netzwerks für den Drucker und das Mobilgerät. Wenn die Wireless-Netzwerkverbindung getrennt wird, stellen Sie sie wieder her.

■ Papiertyp und Papierformat für jeden Vorgang

Papiertyp	Papierformat		Verwendung		
			Direktdruck		Drucker
			JPEG-Druck	PDF-Druck	
Rollenmedium	Stoffrolle	Breite: 297 mm (Außendurchmesser: 72,5 mm oder weniger)	-	-	Ja

* Informationen zu anderen Papiertypen wie Einzelblattpapier finden Sie im Online-Benutzerhandbuch.

■ Papierausrichtung und Kapazität von Papierkassette 2

	Papierformat	Papiertypen	Anzahl der Blätter	Gewicht	Stärke
Papierkassette 2	<Querformat> Letter, A4	Normalpapier, Recyclingpapier	500 ^{*1}	64 bis 120 g/m ²	0,08 bis 0,15 mm
	Stoffrolle (Breite: 297 mm, Außendurchmesser: 72,5 mm oder weniger)	Baumwollstoff	1	180 bis 210 g/m ²	0,25 bis 0,35 mm

*1 :Bei Verwendung von Normalpapier 80 g/m²

* Informationen zu Papierkassette 1 und der manuellen Zufuhr finden Sie im Online-Benutzerhandbuch.

■ Spezifikationen Druckmedien

Papierzufuhr	Papierkassette 2 <Vorne>	Papiertyp	Stoff
		Papierformat	Breite: 297 mm Außendurchmesser: 72,5 mm oder weniger
		Maximale Papierkapazität	Bis zu 1 Rolle
	Papierkassette 2 <Hinten>	Papiertyp	Normalpapier, Recyclingpapier
		Papierformat	(Querformat) Letter, A4
		Maximale Papierkapazität	Bis zu 500 Blatt Normalpapier 80 g/m ²

* Informationen zu Papierkassette 1, manueller Zufuhr und Papierausgabe finden Sie im Online-Benutzerhandbuch.

German
84H-537
Version 0



D031CK001-00